

**Datenblatt**

Best.-Nr. und Preise: auf Anfrage

**VITOCONTROL**Schaltschrank für Systempaket  
für Kesselleistungen von 2,3 bis 6,0 MW

## Technische Angaben

### Technische Daten

- Kompakt-Schaltschrank lackiert (RAL 7035)
- eintürig mit Montageplatte, Material Stahlblech  
Gehäuse: 1,5 mm, Tür: 2,0 mm, Montageplatte: 3,0 mm
- Gehäuse und Tür tauchgrundiert, außen pulverbeschichtet in RAL 7035 Struktur
- Montageplatte verzinkt  
Abmessungen: 1200 x 600 x 300 mm (H x B x T)
- Schutzart IP 54
- Gewicht: ca. 120 kg (je nach Ausbau)
- Zulässige Umgebungstemperatur: 0 bis 40 °C
- Platzreserve ca. 20 % (je nach Ausbau)
- Einspeisung 3 Phasen AC, 400 V, 50 Hz
- Leistungsaufnahme 5,5 bis 37 kW (je nach Ausbau)
- Nennstrom 25 bis 125 A (je nach Ausbau)

### Aufbau

Der Schaltschrank wird am Kessel an die dafür vorgesehene Halterung montiert.

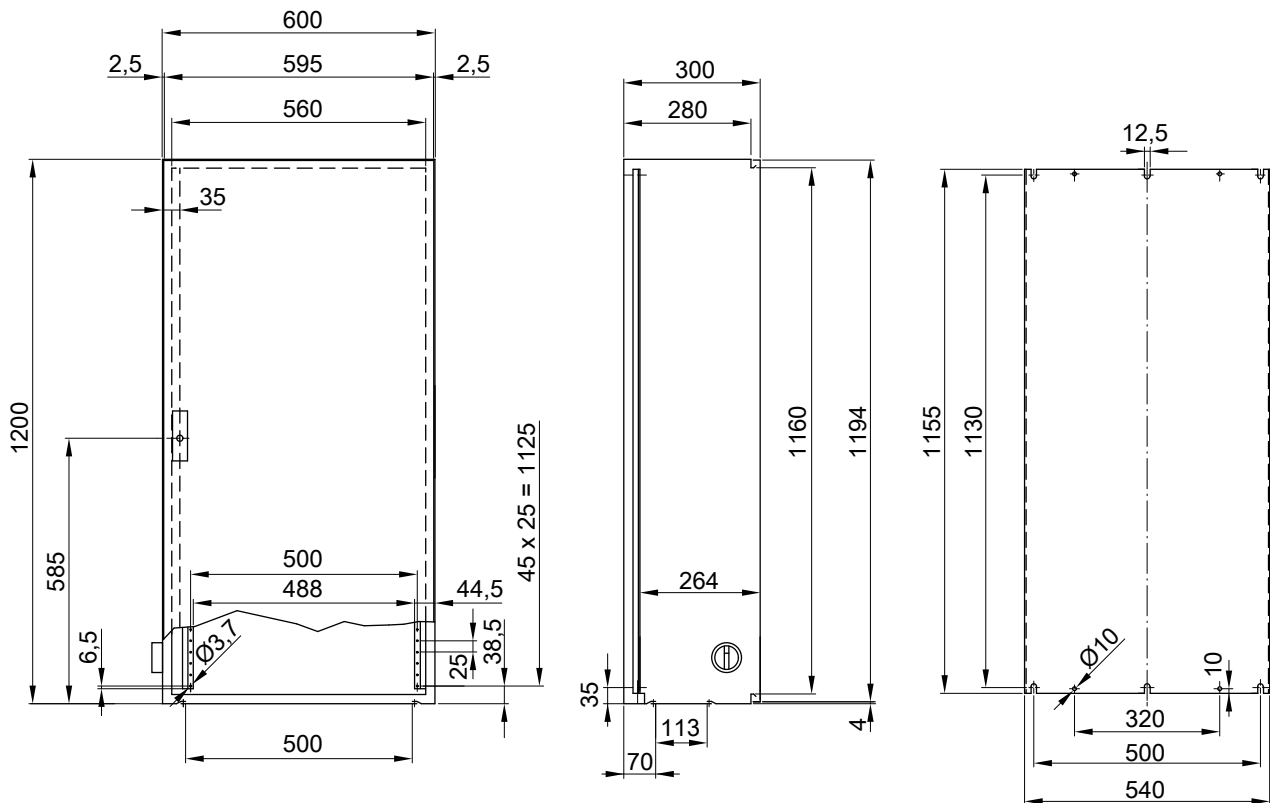
Beschreibung des Aufbaus:

- Schaltgeräte auf Hutschienen montiert
- Verdrahtung mit flexiblen Leitungen
- Leistungsabgang für Brenner, Ventil und Pumpe (je nach Ausbau)
- Steuersicherung für modulierenden Brenner und für die Vitotronic
- Feuerungsautomat im Schaltschrank montiert (ELCO, Weishaupt)
- Feuerungsautomat und Motorsteuerung am Brenner montiert (Dreizler)

■ Anschlussleitungen werden von unten durch Kunststoffflansche auf eine beschriftete Klemmleiste mit Schutz- und Nullleitertrennklemmen geführt

- Verriegelungsschaltung / VDE 0116 / DIN EN 50156
- Aufbau, Anordnung, Verdrahtung und Prüfung entsprechend den VDE-Vorschriften

Die Verbindung zwischen Vitotronic und Schaltschrank erfolgt über einen Leitungskanal unterhalb des Schaltschranks.



### Funktionen

#### Schaltschrank

- Anbindung Vitotronic 100, Typ GC1
- Ansteuerung Brenner und Brennersteuergerät
- Ansteuerung Ventil, Beimisch- und Kesselkreispumpe (je nach Ausbau)
- Regelung der Rücklaufemperaturanhebung (optional)
- Motorsteuerung für Stern-Dreieck-Schaltung ab 5,5 kW im Schaltschrank (ELCO, Weishaupt)
- Verriegelungsschaltung / VDE 0116 / DIN EN 50156

- Minimaltemperaturbegrenzung
- Schaltspielbegrenzungen
- Leistungsberechnung und Steuerung
- Mindestbrennerlaufzeit
- Abgasabsperklappe
- Brennerlastregelung
- Pumpenlogik

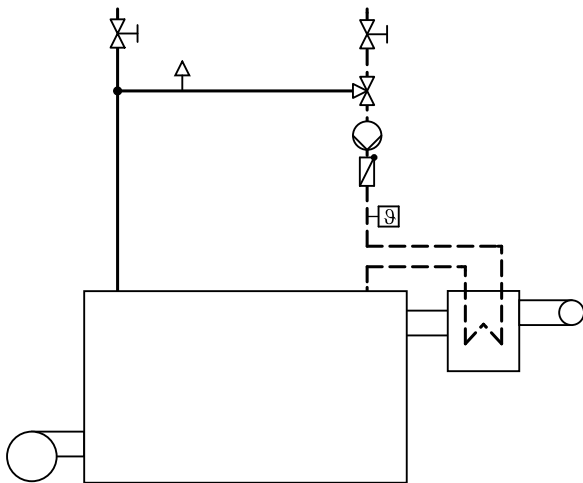
#### Vitotronic (siehe auch Datenblatt Vitotronic)

- Rücklaufemperaturregelung
- Kesselfrostschutz

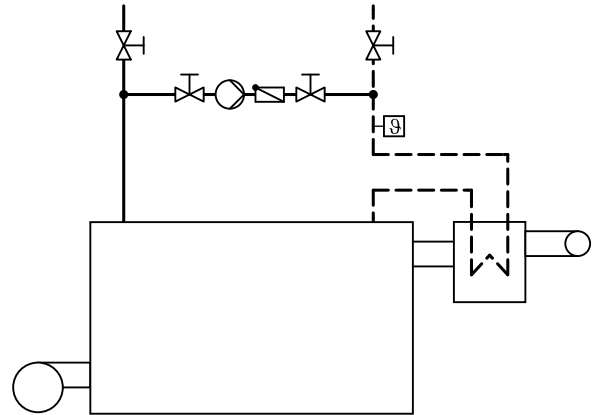
## Technische Angaben (Fortsetzung)

### Optionen

Rücklauf temperaturanhebung (RLTA) mit Kesselkreispumpe und Ventil



Rücklauf temperaturanhebung (RLTA) mit Beimischpumpe



### Variantenübersicht

#### Gasbrenner für Erdgas nach EN 676

Kesselgröße	6	7	8	9	A	B
Kesselleistung	2,3	2,9	3,5	4,2	5,0	6,0
<b>Brennerhersteller</b>	<b>Dreizler</b>					
Leistung kW	5,5	11,0	11,0	18,5	18,5	22,0
Strom A	11,3	21,7	21,7	36,0	36,0	41,0
Anlauf	Stern-Dreieck	Stern-Dreieck	Stern-Dreieck	Stern-Dreieck	Stern-Dreieck	Stern-Dreieck
Einspeisung kW	22,0	22,0	22,0	37,0	37,0	37,0
<b>Brennerhersteller</b>	<b>ELCO</b>					
Leistung kW	4,0	5,5	7,5	11,0	15,0	18,5
Strom A	8,5	11,3	15,2	21,7	29,3	36,0
Anlauf	direkt	Stern-Dreieck	Stern-Dreieck	Stern-Dreieck	Stern-Dreieck	Stern-Dreieck
Einspeisung kW	11,0	22,0	22,0	22,0	37,0	37,0
<b>Brennerhersteller</b>	<b>Weishaupt</b>					
Leistung kW	6,5	9,0	12,0	13,5	18,0	21,0
Strom A	13,5	18,0	23,0	26,0	36,5	39,0
Anlauf	Stern-Dreieck	Stern-Dreieck	Stern-Dreieck	Stern-Dreieck	Stern-Dreieck	Stern-Dreieck
Einspeisung kW	22,0	22,0	22,0	37,0	37,0	37,0

#### Ölbrenner für Heizöl

Kesselgröße	6	7	8	9	A	B
Kesselleistung	2,3	2,9	3,5	4,2	5,0	6,0
<b>Brennerhersteller</b>	<b>ELCO</b>					
Leistung kW	4,0	5,5	7,5	11,0	15,0	18,5
Strom A	8,5	11,3	15,2	21,7	29,3	36,0
Anlauf	direkt	Stern-Dreieck	Stern-Dreieck	Stern-Dreieck	Stern-Dreieck	Stern-Dreieck
Einspeisung kW	11,0	22,0	22,0	22,0	37,0	37,0
Leistung Ölpumpe kW	0,75	1,1	1,5	2,2	2,2	3,0
Strom Ölpumpe A	1,9	2,6	3,6	5,0	5,0	6,6
Anlauf	direkt	direkt	direkt	direkt	direkt	direkt
<b>Brennerhersteller</b>	<b>Weishaupt</b>					
Leistung kW	6,5	9,0	12,0	13,5	13,5	14,0
Strom A	13,5	18,0	23,0	26,0	26,0	27,0
Anlauf	Stern-Dreieck	Stern-Dreieck	Stern-Dreieck	Stern-Dreieck	Stern-Dreieck	Stern-Dreieck
Einspeisung kW	22,0	22,0	22,0	37,0	37,0	37,0

#### Zweistoffbrenner

Kesselgröße	6	7	8	9	A	B
Kesselleistung	2,3	2,9	3,5	4,2	5,0	6,0
<b>Brennerhersteller</b>	<b>ELCO</b>					
Leistung kW	4,0	5,5	7,5	11,0	15,0	18,5

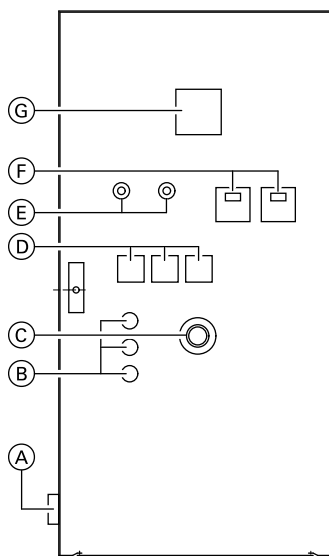
## Technische Angaben (Fortsetzung)

Strom	A	8,5	11,3	15,2	21,7	29,3	36,0
Anlauf		direkt	Stern-Dreieck	Stern-Dreieck	Stern-Dreieck	Stern-Dreieck	Stern-Dreieck
Einspeisung	kW	22,0	22,0	22,0	22,0	37,0	37,0
Leistung Ölpumpe	kW	0,75	1,1	1,5	2,2	2,2	3,0
Strom Ölpumpe	A	1,9	2,6	3,6	5,0	5,0	6,6
Anlauf		direkt	direkt	direkt	direkt	direkt	direkt
<b>Brennerhersteller</b>			<b>Weishaupt</b>				
Leistung	kW	6,5	9,0	12,0	13,5	18,0	21,0
Strom	A	13,5	18,0	23,0	26,0	36,5	39,0
Anlauf		Stern-Dreieck	Stern-Dreieck	Stern-Dreieck	Stern-Dreieck	Stern-Dreieck	Stern-Dreieck
Einspeisung	kW	22,0	22,0	22,0	22,0	37,0	37,0

## Anzeige- und Bedienelemente

### Hinweis

Die Anzeige- und Bedienelemente variieren je nach Option und Aufbau des Schaltschranks.



### Anzeigeelemente

- Phasenkontrolllampen (B), eingebaut in die Fronttür des Schaltschranks, zur Signalisierung der Spannungsversorgung
- Stör- und Betriebsmelder (G), eingebaut in die Fronttür des Schaltschranks, zur Signalisierung von Störmeldungen
  - Störung Sicherheitskette Kessel ausgelöst
  - Störung Wassermangel Kessel ausgelöst
  - Störung Sicherheitstemperaturbegrenzer ausgelöst
  - Störung Minimaler Druck Kessel ausgelöst
  - Störung Maximaler Druck Kessel ausgelöst
  - Störung Kesselkreispumpe
  - Brennstoffstörung
  - Störung Brenner
- Betriebsmeldungen
  - Gasbetrieb vorgewählt
  - Ölbetrieb vorgewählt
  - Kesselkreispumpe in Betrieb
  - Brenner im Ölbetrieb
  - Brenner im Gasbetrieb
- Betriebsstundenzähler (F) eingebaut in die Fronttür des Schaltschranks, zur Anzeige von
  - Betriebsstunden des Brenners im Ölbetrieb
  - Betriebsstunden des Brenners im Gasbetrieb

### Sicherheitseinrichtungen

- Hauptschalter (A), an der linken Seitenwand des Schaltschranks angebaut
- Not-Aus-Schalter (C), eingebaut in die Fronttür des Schaltschranks, eingebunden in die Sicherheitskette zur Kesselabschaltung

### Bedienelemente

- Taster (E), eingebaut in die Fronttür des Schaltschranks
  - Reset Kessel Sicherheitskette
  - Reset Brenner
  - Entrigelung Brennstoffstörung
- Wahlschalter (D), eingebaut in die Fronttür des Schaltschranks
  - Kessel: Aus / Hand / Automatik
  - Kesselkreispumpe (je nach Option) : Aus / Hand / Automatik
  - Beimischpumpe (je nach Option) : Aus / Hand / Automatik
  - Brennerregelung: Kleinlast / Halt / Großlast / Automatik
  - Brennstoffvorwahl: Gas / Öl

## Anschlussbelegung

Anschlüsse über Klemmleiste im Schaltschrank / am Brenner (je nach Variante)

- Einspeisung zur Spannungsversorgung
- digitale Kesselkreisregelung Vitotronic 100
- Kesselkreispumpe (je nach Option)

- Beimischpumpe (je nach Option)
- Ventil (je nach Option)
- Wassermangelsicherung Kessel
- min./ max. Druckwächter Kessel
- Sicherheitstemperaturbegrenzer

## Anschlussbelegung (Fortsetzung)

- Not-Aus-Schalter
- Hupe
- Ext. Quittierung Hupe / Lampe
- Endschalter Gasabsperklappe
- Endschalter Ölabsperklappe
- Brennermotor
- Ölpumpenmotor
- Brennersteuergerät
- Gewässerschutzventil (Option)
- Gasventildichtekontrolle
- min. / max. Druckwächter Gas
- Gasventil Gas- und Brennerseitig

## Lieferumfang

- Einspeisung mit Hauptschalter und Phasenkontrolllampen
- Laststromversorgung für Brenner
- Laststromversorgung für Ventil, Kesselkreis- und Beimischpumpe (je nach Option)
- Spannungsversorgung für Vitotronic 100, Typ GC1
- Betriebs- und Störmeldebau Stein mit Sammelstörmeldung und Lampentestfunktion
- Verriegelungsschaltung / VDE 0116
- Steuerung für Rücklauf temperaturanhebung (RLTA) mit Kesselkreispumpe und Ventil (**optional**)
- Steuerung für Rücklauf temperaturanhebung (RLTA) mit Beimischpumpe (**optional**)
- Unterlagen in 2-facher Ausfertigung, bestehend aus
  - Schaltplan
  - Klemmanschlussplan
  - Schaltschrankaufbauzeichnung
  - Materiallisten

## Bauseitige Leistungen

- Montage des Schaltschranks
- Verbindung der Vitotronic mit dem Schaltschrank
- Montage der Vitotronic:
- Zuführung der Einspeisung zum Schaltschrank
- Installation von elektrischen Leitungen zu separat gelieferten Teilen



siehe Montageanleitung Vitotronic

Technische Änderungen vorbehalten!

Viessmann Werke GmbH&Co KG  
D-35107 Allendorf  
Telefon: 06452 70-0  
Telefax: 06452 70-2780  
[www.viessmann.de](http://www.viessmann.de)

Zubehör für Großkessel

5368 161



Gedruckt auf umweltfreundlichem,  
chlorfrei gebleichtem Papier