

Datenblatt

Best.-Nr. und Preise: siehe Preisliste



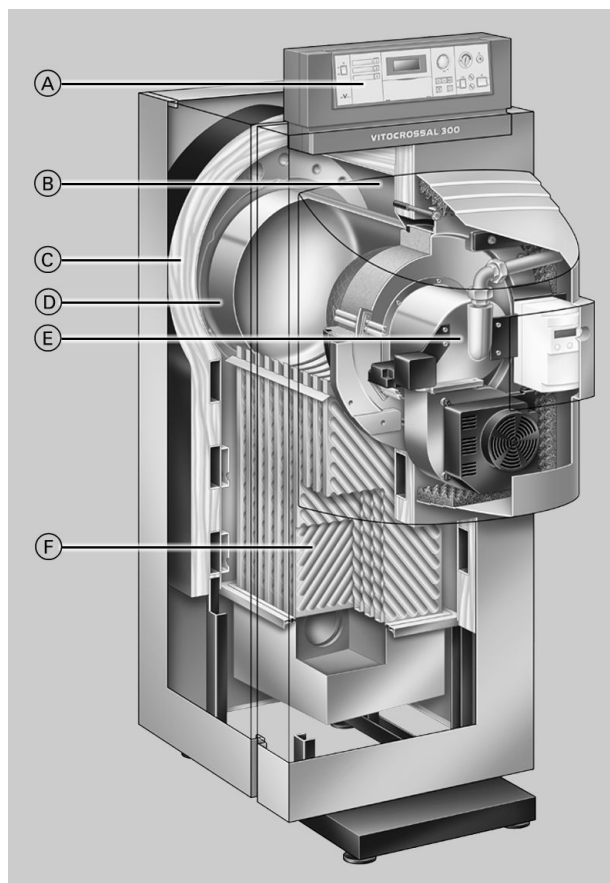
VITOCROSSAL 300 Typ CM3

Gas-Brennwertkessel für Erdgas E und LL
Mit modulierendem MatriX-Strahlungsbrenner (29 bis 142 kW)

Die Vorteile auf einen Blick

- Norm-Nutzungsgrad: bis 98% (H_s) / 109% (H_i) durch intensive Kondensation.
- Kompakte Kesselkörper mit großem Wasserinhalt und Inox-Crossal-Wärmetauscherflächen aus Edelstahl Rostfrei für effiziente Brennwertnutzung.
- Senkrecht angeordnete Inox-Crossal-Heizflächen für hohe Betriebssicherheit und lange Nutzungsdauer. Anfallendes Kondenswasser kann ungehindert senkrecht nach unten abfließen. Keine Aufkonzentration durch Rückverdampfung des Kondenswassers. Verstärkter Selbstreinigungseffekt durch glatte Edelstahloberflächen.

- Mit MatriX-Strahlungsbrenner für besonders geräuscharmen und umweltschonenden Betrieb, mit großem Modulationsbereich (30 bis 100 %).
- Zweiter Rücklaufstutzen für niedrige Rücklauftemperatur und dadurch besonders intensive Brennwertnutzung.
- Hoher Förderdruck im Abgasstutzen ermöglicht große Abgasleitungen.
- Auch für den Betrieb in Mehrkesselanlagen geeignet.



- (A) Vitotronic-Regelung – intelligent, montage-, bedienungs- und servicefreundlich
- (B) Weite Wasserwände - gute Eigenzirkulation
- (C) Hochwirksame Wärmedämmung
- (D) Wassergekühlte Brennkammer aus Edelstahl
- (E) MatriX-Strahlungsbrenner für extrem niedrige Schadstoff-Emissionen
- (F) Inox-Crossal-Heizflächen aus Edelstahl Rostfrei

Technische Angaben Heizkessel

Technische Daten

Nenn-Wärmeleistungsbereich				
$T_V/T_R = 50/30 \text{ °C}$	kW	29-87	38-115	47-142
$T_V/T_R = 80/60 \text{ °C}$	kW	27-80	35-105	43-130
Nenn-Wärmebelastung	kW	27-82	36-108	45-134
Produkt-ID-Nummer		CE-0085 BN 0569		
Gasanschlussdruck	mbar	20	20	20
Max. zul. Gasanschlussdruck	mbar	50	50	50
Anschlusswerte bezogen auf die max. Belastung mit				
– Erdgas E	m ³ /h	8,7	11,4	14,2
– Erdgas LL	m ³ /h	10,1	13,3	16,5
Zul. Betriebstemperatur	°C	95	95	95
Zul. Vorlauftemperatur (= Absicherungstemperatur)	°C	110	110	110
Zul. Betriebsdruck	bar	4	4	4
Heizgasseitiger Widerstand	Pa	85	130	150
	mbar	0,85	1,30	1,50
Abmessungen Kesselkörper				
Länge	mm	812	812	812
Breite	mm	600	600	600
Höhe	mm	1640	1640	1640
Gesamtabmessungen (mit Brenner)				
Gesamtlänge	mm	1025	1025	1025
Gesamtbreite	mm	690	690	690
Gesamthöhe	mm	1865	1865	1865
Wartungshöhe (Regelung)	mm	2055	2055	2055
Gesamtgewicht	kg	253	258	261
Heizkessel mit Wärmedämmung und Kesselkreisregelung				
Inhalt Kesselwasser	l	116	113	110
Anschlüsse Heizkessel				
2 Muffen für zusätzliche Regeleinrichtungen	R	½	½	½
Kesselvorlauf	PN 6 DN	50	50	50
Kesselrücklauf 1 ^{*1}	PN 6 DN	50	50	50
Kesselrücklauf 2 ^{*1}	PN 6 DN	40	40	40
Sicherheitsanschluss	G	1¼	1¼	1¼
Entleerung	R	1	1	1
Kondenswasserablauf	R	½	½	½
Abgaskennwerte ^{*2}				
Temperatur (bei Rücklauftemperatur von 30 °C)				
– bei Nenn-Wärmeleistung	°C	55	55	55
– bei Teillast	°C	35	35	35
Temperatur (bei Rücklauftemperatur von 60 °C)				
	°C	75	75	75
Massenstrom (bei Erdgas)				
– bei Nenn-Wärmeleistung	kg/h	126	166	206
– bei Teillast	kg/h	42	55	69
Verfügbare Förderdruck	Pa	70	70	70
am Abgasstutzen ^{*3}	mbar	0,7	0,7	0,7
Abgasanschluss	Ø mm	125	125	125
Gasanschluss	R	1	1	1
Norm-Nutzungsgrad				
bei Heizsystemtemperatur	40/30 °C	%	98 (H _s)/109 (H _i)	
	75/60 °C	%	95 (H _s)/106 (H _i)	
Bereitschaftsverlust q _{B,70}	%	0,6	0,5	0,4

*1 Beim Anschluss von 2 Heizkreisen den Heizkreis mit dem niedrigsten Temperaturniveau an den Kesselrücklauf 1 anschließen.

*2 Rechenwerte zur Auslegung der Abgasanlage nach EN 13384 bezogen auf 10 % CO₂ bei Erdgas.

Abgastemperaturen als gemessene Bruttowerte bei 20 °C Verbrennungslufttemperatur.

Die Angaben für die Teillast beziehen sich auf eine Leistung von 30 % der Nenn-Wärmeleistung. Bei abweichender Teillast (abhängig von der Betriebsweise des Brenners) ist der Abgasmassenstrom entsprechend zu errechnen.

*3 Die verfügbaren Förderdrücke werden mit den im Lieferprogramm befindlichen Matrix-Strahlungsbrennern erreicht. Beim Einsatz des Vitocrossal 300 an feuchteunempfindlichen Schornsteinen darf der Förderdruck max. 0 Pa betragen.

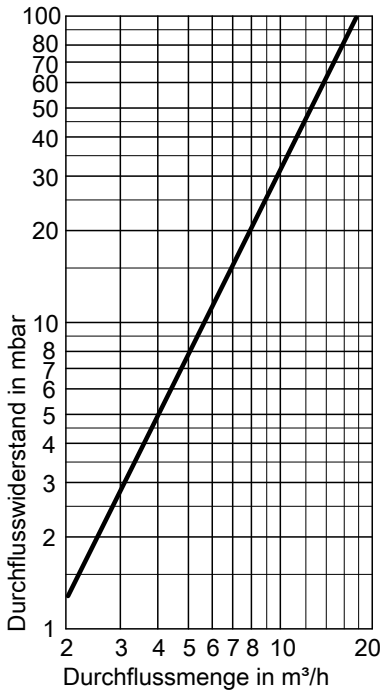
Technische Angaben Heizkessel (Fortsetzung)

Aufstellung

- Keine Luftverunreinigungen durch Halogenkohlenwasserstoffe (z.B. enthalten in Sprays, Farben, Lösungs- und Reinigungsmitteln)
- Kein starker Staubanfall
- Keine hohe Luftfeuchtigkeit
- Frostsicher und gut belüftet

Sonst sind Störungen und Schäden an der Anlage möglich. Der Heizkessel darf in Räumen, in denen mit Luftverunreinigungen durch **Halogenkohlenwasserstoffe** zu rechnen ist, nur aufgestellt werden, wenn ausreichende Maßnahmen ergriffen werden, die für die Heranführung unbelasteter Verbrennungsluft sorgen.

Heizwasserseitiger Durchflusswiderstand



Der Vitocrossal 300 ist nur für Pumpenwarmwasser-Heizungen geeignet.

Technische Angaben MatriX-Strahlungsbrenner

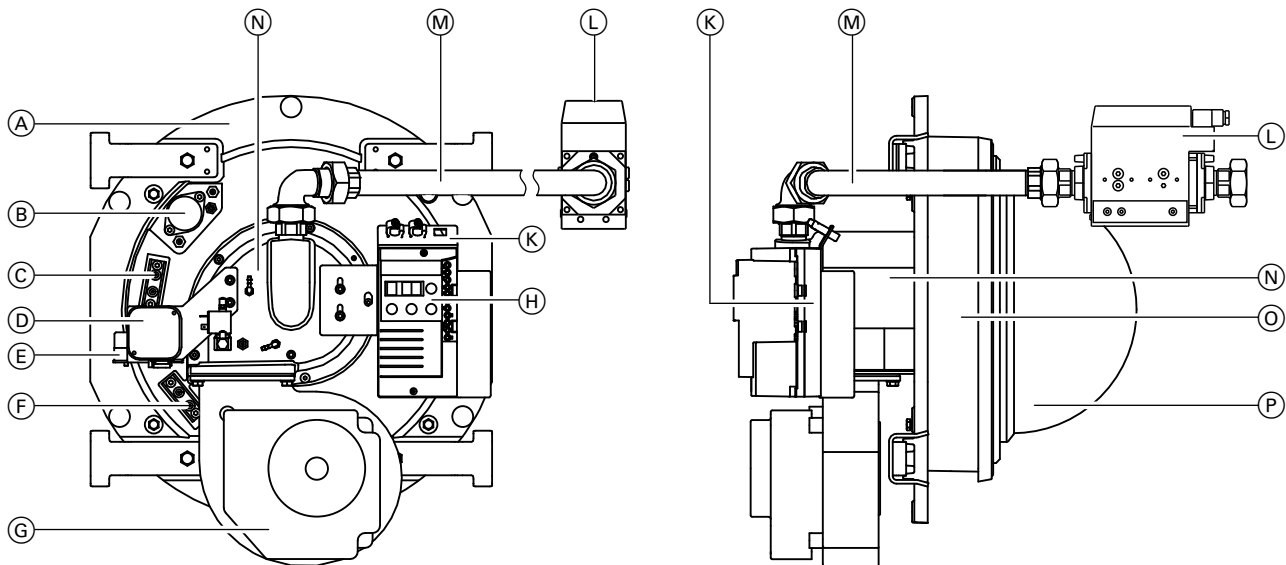
Technische Daten in Verbindung mit Vitocrossal 300 (Typ CM3)

Nenn-Wärmeleistung des Heizkessels (bei $T_v/$ T_R 50/30 °C)	kW	87	115	142
Wärmeleistung des Brenners untere/obere Leistung^{*4}	kW	25/83	32/109	40/134
Brennertyp		VM III-1	VM III-2	VM III-3
Produkt-ID-Nummer		CE-0085 BL 0403		
Spannung	V	230	230	230
Frequenz	Hz	50	50	50
Leistungsaufnahme bei oberer Wärmeleistung	W	80	170	185
bei unterer Wärmeleistung	W	36	43	45
Ausführung		modulierend	modulierend	modulierend
Gewicht^{*5}	kg	37	39	39
Gasanschlussdruck	mbar	20	20	20
Gasanschluss	R	1	1	1
Anschlusswerte bezogen auf die max. Belastung mit				
– Erdgas E	m³/h	2,8-8,7	3,8-11,5	4,7-14,2
– Erdgas LL	m³/h	3,3-10,1	4,4-13,3	5,5-16,5

^{*4} Entspricht der Nenn-Wärmebelastung des Heizkessels.

^{*5} Mit Brennerhaube, Gaskombinationsarmatur und Gasrohr.

Technische Angaben MatriX-Strahlungsbrenner (Fortsetzung)



- | | |
|--------------------------|--------------------------------|
| (A) Kesseltür | (H) Anzeige- und Bedieneinheit |
| (B) Schauglas | (K) Feuerungsautomat |
| (C) Zündelektroden | (L) Gaskombinationsarmatur |
| (D) Luftdruckwächter | (M) Gasrohr |
| (E) Zündtransformator | (N) Luftsammelgehäuse |
| (F) Ionisationselektrode | (O) Wärmedämmblock |
| (G) Gebläse | (P) Flammkörper |

Die Gaskombinationsarmatur (L) kann wahlweise rechts oder links angebaut werden.

Auslieferungszustand

Kesselkörper mit Abgassammelkasten, angeschraubten Gegenflanschen mit Dichtungen an allen Stutzen sowie angeschraubtem Schutzverschluss.

- 1 Karton mit Wärmedämmung
- 1 Karton mit Kesselkreisregelung und 1 Tüte mit Technischen Unterlagen
- 1 Karton mit Kesseltür und angebaurem MatriX-Strahlungsbrenner
- 1 Brennerleitung

Regelungsvarianten

Für Einkesselanlage:

- ohne Schaltschrank Vitocontrol
 - Vitotronic 100** (Typ GC1)
für angehobene Kesselwassertemperatur oder witterungsgeführten Betrieb in Verbindung mit einem Schaltschrank (siehe unten) oder einer externen Regelung.
 - Vitotronic 200** (Typ GW1)
für gleitend abgesenkte Kesselwassertemperatur ohne Mischerregelung
 - Vitotronic 300** (Typ GW2)
für gleitend abgesenkte Kesselwassertemperatur mit Mischerregelung für max. 2 Heizkreise mit Mischer
- mit Schaltschrank Vitocontrol
 - Vitotronic 100** (Typ GC1)
und
Schaltschrank Vitocontrol mit Vitotronic 300-K (Typ MW1S) für witterungsgeführten Betrieb und Mischerregelung für max. 2 Heizkreise mit Mischer und weitere Vitotronic 200-H, Typ HK1S oder HK3S für 1 bzw. bis zu 3 Heizkreisen mit Mischer
oder
Schaltschrank mit externer Regelung (bauseits)

Für Mehrkesselanlage :

(bis 4 Heizkessel)

Auslieferungszustand (Fortsetzung)

- ohne Schaltschrank Vitocontrol
Vitotronic 100 (Typ GC1) und LON-Modul in Verbindung mit Vitotronic 300-K (Typ MW1)
für gleitend abgesenkte Kesselwassertemperatur (ein Heizkessel wird mit der regelungstechnischen Grundausstattung für die Mehrkesselanlage geliefert)
und
Vitotronic 100 (Typ GC1) und LON-Modul
für gleitend abgesenkte Kesselwassertemperatur
- für jeden weiteren Heizkessel der Mehrkesselanlage
- mit Schaltschrank Vitocontrol
Vitotronic 100 (Typ GC1) und LON-Modul
für gleitend abgesenkte Kesselwassertemperatur für jeden Heizkessel der Mehrkesselanlage
und
Schaltschrank Vitocontrol mit Vitotronic 300-K (Typ MW1S) für Mehrkesselanlage, witterungsgeführten Betrieb und Mischerregelung für max. 2 Heizkreise mit Mischer und weitere Vitotronic 200-H, Typ HK1S oder HK3S für 1 bzw. bis zu 3 Heizkreisen mit Mischer
oder
Schaltschrank mit externer Regelung (bauseits)

Zubehör zum Heizkessel

Siehe Preisliste und Datenblatt „Zubehör für Heizkessel“.

Betriebsbedingungen

Betriebsbedingungen mit Vitotronic-Kesselkreisregelungen

Anforderungen an die Wasserbeschaffenheit siehe Planungsanleitung zu diesem Heizkessel.

	Forderungen
1. Heizwasservolumenstrom	Keine
2. Kesselrücklauftemperatur (Mindestwert)	Keine
3. Untere Kesselwassertemperatur	Keine
4. Zweistufiger Brennerbetrieb	Keine
5. Modulierender Brennerbetrieb	Keine
6. Reduzierter Betrieb	Keine – eine Totalabsenkung ist möglich
7. Wochenendabsenkung	Keine – eine Totalabsenkung ist möglich

Planungshinweise

Aufstellung bei raumluftabhängigem Betrieb

(B₂₃, B₃₃)

Für raumluftabhängige Feuerstätten mit einer Gesamt-Nenn-Wärmeleistung von mehr als 50 kW gilt die Verbrennungsluftversorgung als nachgewiesen, wenn die Feuerstätten in Räumen aufgestellt sind, die eine ins Freie führende Öffnung oder Leitung haben.

Der Querschnitt der Öffnung muss min. 150 cm² und für jedes über 50 kW Nenn-Wärmeleistung hinausgehende kW Nenn-Wärmeleistung 2 cm² mehr betragen.

Leitungen müssen strömungstechnisch äquivalent bemessen sein. Der erforderliche Querschnitt darf auf höchstens zwei Öffnungen oder Leitungen aufgeteilt sein.

Neutralisation

Bei der Kondensation entsteht saures Kondenswasser mit pH-Werten zwischen 3 und 4. Dieses Kondenswasser kann durch ein Neutralisationsmittel in einer Neutralisationseinrichtung bzw. -anlage neutralisiert werden.

Weitere Informationen siehe Planungsanleitung und Datenblatt „Zubehör für Heizkessel“.

Weitere Angaben zur Planung

Siehe Planungsanleitung zu diesem Heizkessel.

Geprüfte Qualität



CE-Kennzeichnung entsprechend bestehenden EG-Richtlinien.



Qualitätsmarke der ÖVGW gem. Gütezeichenverordnung 1942 DRGBI. I für Erzeugnisse des Gas- und Wasserfachs.



Technische Änderungen vorbehalten!

Viessmann Werke GmbH&Co KG
D-35107 Allendorf
Telefon: 06452 70-0
Telefax: 06452 70-2780
www.viessmann.de

5368 773



Gedruckt auf umweltfreundlichem,
chlorfrei gebleichtem Papier