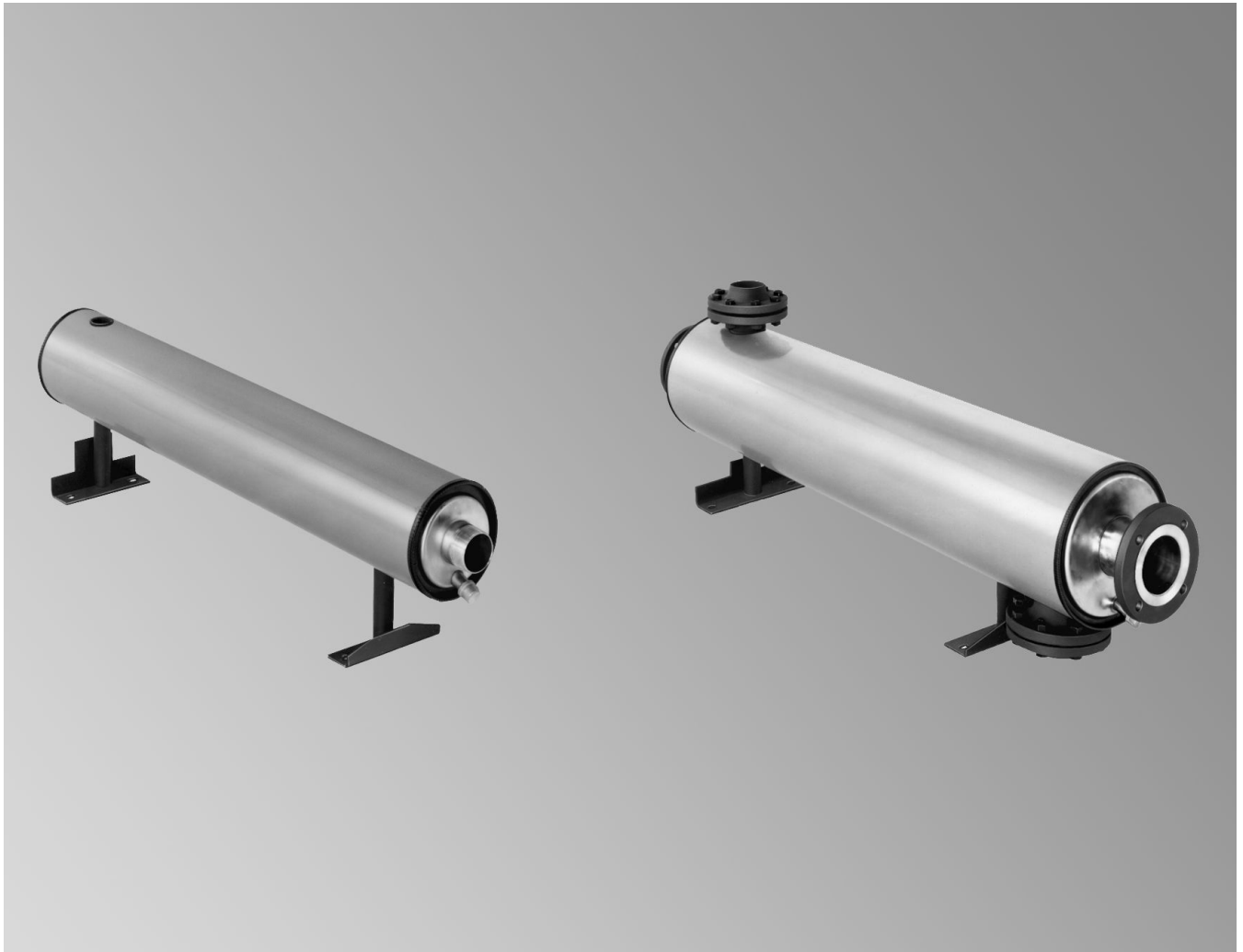


Datenblatt

Best.-Nr. und Preise: siehe Preisliste



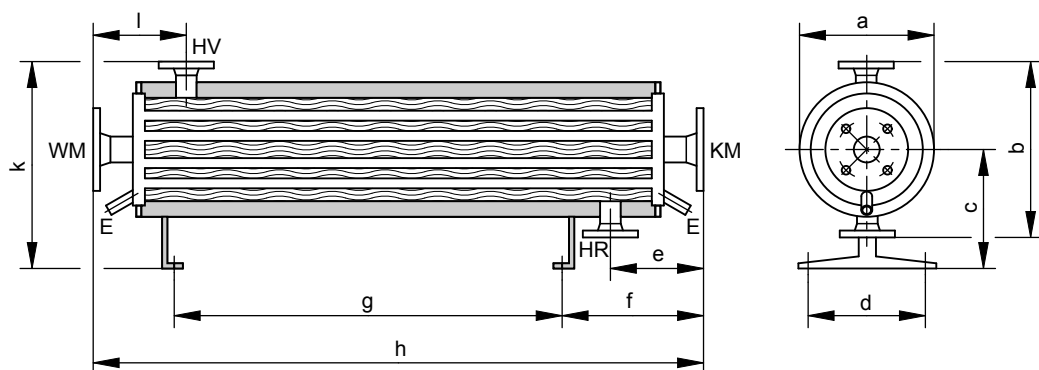
VITOTRANS 200 Typ WTT

Wärmetauscher zur Schwimmwasser-Erwärmung
Heizrohrbündel aus hochlegiertem Edelstahl Rostfrei

Technische Angaben

Technische Daten

Vitotrans 200	Best.-Nr.	3003 453	3003 454	3003 455	3003 456	3003 457	3003 458	3003 459
Abmessungen								
Länge h	mm	1034	1184	1534	1556	1836	1836	1856
Breite a (∅)	mm	167	213	213	250	300	300	404
Höhe k	mm	306	434	434	459	475	508	577
Gewicht								
Wärmetauscher mit Wärmedämmung	kg	19	39	48	61	87	122	182
Inhalt								
Heizwasser	Liter	4,0	9,0	13,0	16,0	34,0	43,0	61,0
Aufzuheizendes Wasser	Liter	4,0	7,2	9,3	15,2	22,5	32,4	56,0
Zul. Betriebsüberdruck								
Heizmittel (primär)	bar	10	10	10	10	10	10	10
Aufzuheizendes Medium (sekundär)	bar	6	6	6	6	6	6	6
Zul. Betriebstemperatur								
	°C	110	110	110	110	110	110	110
Anschlüsse								
Heizmittel	R	1¼	—	—	—	—	—	—
	PN 16 DN	—	50	65	65	100	125	150
Aufzuheizendes Medium*1	R	2	—	—	—	—	—	—
	PN 6 DN	—	80	80	100	100	125	PN 10 DN 150



E Entleerung
HR Heizmittlerücklauf
HV Heizmittelvortlauf

KM Kaltes Medium
WM Warmes Medium

Maßtabelle

Best.-Nr.		3003 453	3003 454	3003 455	3003 456	3003 457	3003 458	3003 459
a	mm	167	213	213	250	300	300	404
b	mm	184	345	345	370	410	441	514
c	mm	214	262	262	274	270	288	320
d	mm	130	190	190	190	240	240	240
e	mm	121	246	246	258	248	248	278
f	mm	191	388	438	398	438	438	498
g	mm	722	550	850	900	1150	1150	1100
h	mm	1034	1184	1534	1556	1836	1836	1856
k	mm	306	434	434	459	475	508	577

Maß d und g: Lochabstand

*1 Materialeigenschaften der Anschlussflansche für das aufzuheizende Medium beachten. Empfehlung: Ausführung der Bundhülsen und Gegenflansche aus PVC (DIN 8063).

Technische Angaben (Fortsetzung)

Wärmeleistungen bei verschiedenen primär- und sekundärseitigen Temperaturspreizungen

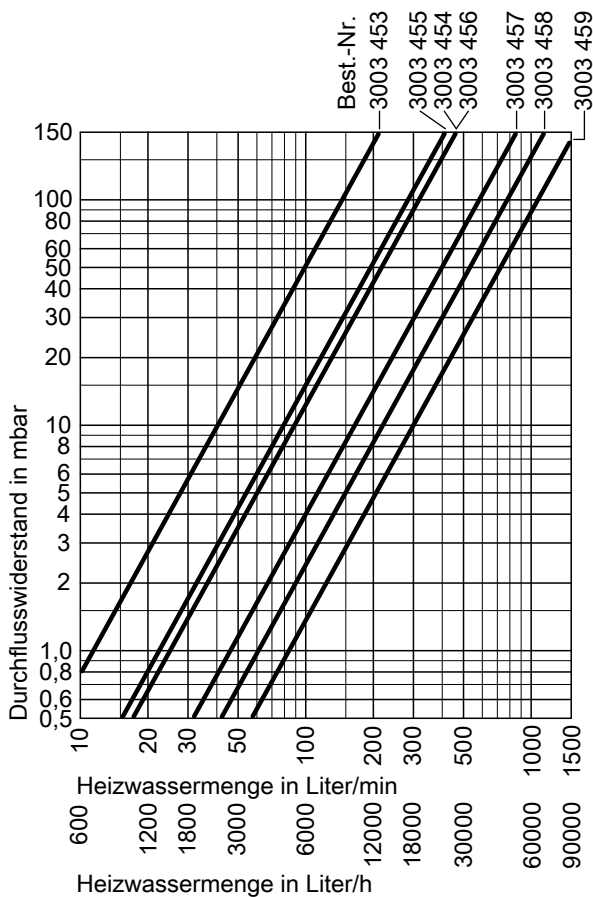
Vitotrans 200	Best.-Nr.	3003 453	3003 454	3003 455	3003 456	3003 457	3003 458	3003 459
prim. 90/70 °C	kW	46	93	150	230	375	580	1160
sek. / °C		22/27	22/27	22/32	22/32	22/37	22/37	22/37
prim. 80/65 °C	kW	40	80	120	200	330	530	900
sek. / °C		22/27	22/27	22/32	22/32	22/35	22/35	22/37
prim. 70/60 °C	kW	35	70	110	190	310	480	800
sek. / °C		22/27	22/27	27/32	24/32	25/35	25/35	25/37
prim. 70/55 °C	kW	22	42	70	120	190	300	500
sek. / °C		22/27	22/27	24/32	24/32	25/35	25/35	25/37

Hinweis

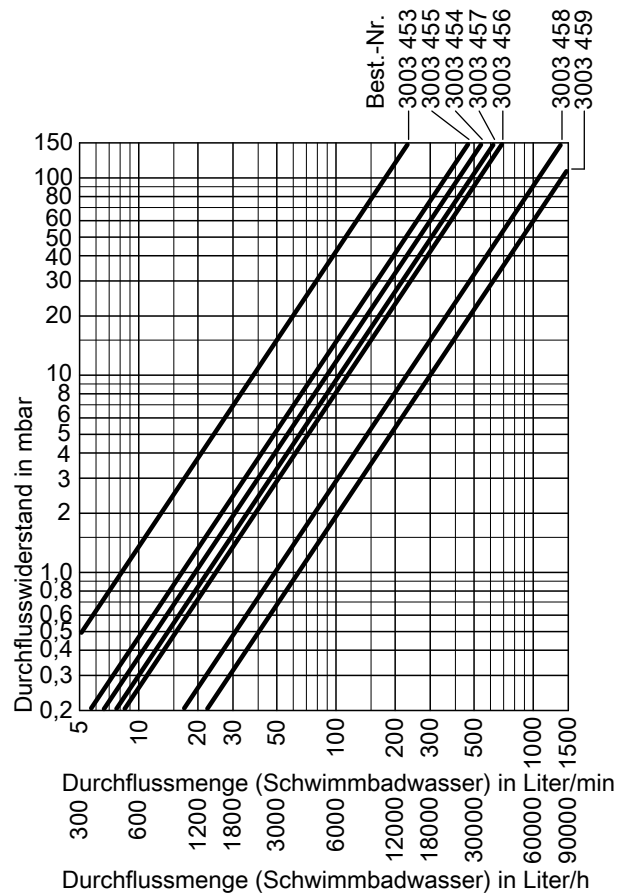
Leistungsangaben bei Betrieb mit Dampf oder bei anderen Temperaturspreizungen auf Anfrage.

Durchflusswiderstand

heizmittelseitig (primärseitig)



schwimmbadseitig (sekundärseitig)



Auslieferungszustand

Vitotrans 200 mit angebauter Wärmedämmung.

Ab Best.-Nr. 3003 454 mit Gegenflanschen an den heizmittelseitigen Anschlüssen.

Planungshinweise

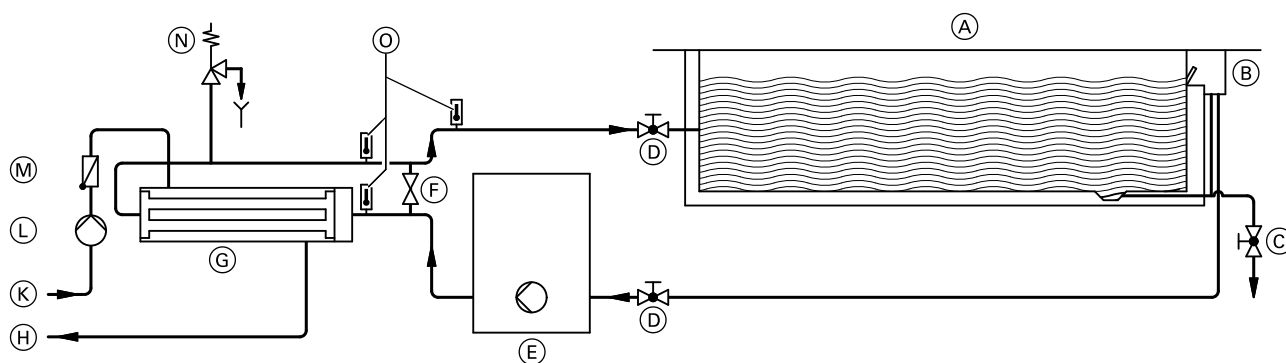
Werden andere Heizmittel als Wasser oder Dampf und ein anderes aufzuheizendes Medium als Schwimmbadwasser verwendet, kann keine Gewährleistung übernommen werden. Dies gilt insbesondere bei Verwendung von Sole, Meerwasser oder anderen, mit Chemikalien versetzten Wässern.

Das Schwimmbadwasser sowie das Füll- und Ergänzungswasser müssen die Grenzwerte der geltenden Trinkwasserverordnung einhalten.

Installationsschema

Einsatz des Vitotrans 200 zur Schwimmbadwasser-Erwärmung

Die Schwimmbadwasserseitige Pumpe und der Wärmetauscher müssen unterhalb des Niveaus der Wasseroberfläche eingebaut werden, um die einwandfreie Funktion sicherzustellen.



- | | |
|----------------------|-------------------------------------|
| (A) Schwimmbecken | (H) zum Heizkessel |
| (B) Skimmer | (K) vom Heizkessel |
| (C) Entleerung | (L) Heizkreispumpe |
| (D) Absperrventile | (M) Rückschlagklappe, federbelastet |
| (E) Filter mit Pumpe | (N) Sicherheitsventil |
| (F) Bypass | (O) Thermometer |
| (G) Vitotrans 200 | |

Hinweis

Das Sicherheitsventil (N) dient zur Absicherung gegen Druckanstieg bei unbeabsichtigtem Schließen der Absperrschieber zur Schwimmbadseite.



Technische Änderungen vorbehalten!

Viessmann Werke GmbH&Co KG
D-35107 Allendorf
Telefon: 06452 70-0
Telefax: 06452 70-2780
www.viessmann.de

5368 750



Gedruckt auf umweltfreundlichem,
chlorfrei gebleichtem Papier