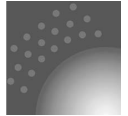


Datenblatt

Best.-Nr. und Preise auf Anfrage

Gilt nicht zur Auslegung des Kessels. Siehe hierzu gesonderte Planungsanleitung.



VITOMAX 200-HW Typ M236

Öl-/Gas-Hochdruck-Heißwassererzeuger
entsprechend den Anforderungen der EG-Druckgerä-
terrichtlinie und dem TRD-Regelwerk

Dreizugkessel

Zulässiger Betriebsdruck 6 bis 25 bar

Technische Angaben

Technische Daten

Kesselgröße		1	2	3	4	5	6	7	8
Feuerungsleistung* ¹ nach EN 12953-3	MW	0,52	0,67	0,85	1,04	1,30	1,70	2,16	2,84
CE-Kennzeichnung		gemäß Druckgeräterichtlinie							
Zul. Vorlauftemperatur*² (= Absicherungstemperatur)									
für zul. Betriebsdruck	6 bar °C					145			
	8 bar °C					155			
	10 bar °C					165			
	13 bar °C					175			
	16 bar °C					185			
	18 bar °C					190			
	20 bar °C					195			
	22 bar °C					200			
	25 bar °C					205			
Kesselrücklauftemperatur (Mindestwert)* ³	°C	65							
Abgaswiderstand									
- bei Erdgas	mbar	5,3	7,6	8,3	9,3	11,0	9,9	10,0	11,9
- bei Heizöl EL	mbar	4,8	6,9	7,6	8,4	10,0	8,9	9,0	10,7
Versandabmessungen									
Gesamtlänge	m	2,7	2,9	3,2	3,2	3,4	3,7	4,0	4,4
Gesamtbreite	m	1,6	1,6	1,7	1,8	1,9	2,0	2,1	2,3
Gesamthöhe	m	1,8	1,9	2,0	2,1	2,1	2,3	2,4	2,6
Gesamtgewicht*⁴									
Kessel mit Wärmedämmung									
für zul. Betriebsdruck	6 bar t	2,1	2,3	2,6	3,0	3,5	4,3	5,3	6,9
	8 bar t	2,2	2,4	2,7	3,5	3,7	5,0	5,5	7,0
	10 bar t	2,3	2,5	3,0	3,7	3,9	5,2	6,2	7,5
	13 bar t	2,4	2,6	3,2	3,8	4,5	5,4	6,5	8,5
	16 bar t	2,7	2,8	3,5	4,1	4,9	5,9	7,2	9,0
	18 bar t	3,0	3,2	3,7	4,4	5,1	6,2	7,5	9,0
	20 bar t	3,4	3,6	4,0	5,0	6,0	7,0	8,0	–
	22 bar t	3,8	4,0	4,4	5,5	6,5	7,5	–	–
	25 bar t	4,2	4,5	5,0	6,0	7,0	–	–	–
Inhalt Kesselwasser	m ³	1,7	2,0	2,5	2,9	3,4	4,6	5,5	7,3
Anschlüsse Kessel									
Kesselvor- und -rücklauf* ⁵ bei Nennleistung* ⁶ und Temperaturspreizung	20 K DN	65	65	80	100	100	125	125	150
Stutzen für Sicherheitsventil für zul. Betriebsdruck	6 bar PN 40 DN	20	25	32	32	32	40	50	50
	8 bar PN 40 DN	20	20	25	32	32	40	40	50
	10 bar PN 40 DN	20	20	25	25	32	32	40	40
	13 bar PN 40 DN	20	20	20	25	25	32	32	40
	16 bar PN 40 DN	20	20	20	20	25	25	32	32
	18 bar PN 40 DN	20	20	20	20	20	25	32	32
	20 bar PN 40 DN	20	20	20	20	20	25	25	–
	22 bar PN 40 DN	25	25	25	25	25	25	–	–
	25 bar PN 40 DN	25	25	25	25	25	–	–	–
Speisewasserstutzen	PN 40 DN	25	25	25	32	32	32	32	32
Abgasmassenstrom									
- bei Erdgas	kg/h	1,5225 x Feuerungsleistung in kW							
- bei Heizöl EL	kg/h	1,5 x Feuerungsleistung in kW							
Abgasvolumen	m ³	0,60	0,75	0,95	1,10	1,40	1,95	2,55	3,35
Abgasanschluss									
	Außen-Ø mm	250	250	300	300	350	350	450	450
	Innen-Ø mm	240	240	290	290	340	340	440	440

*¹Die max. Kesselleistung variiert in Abhängigkeit von den geforderten Emissionswerten, der Druckstufe und den eingesetzten Brennstoffen. Die Abstimmung mit dem Brennerhersteller ist erforderlich.

*²Die max. erreichbare Vorlauftemperatur liegt ca. 15 K unter der zulässigen Vorlauftemperatur (= Absicherungstemperatur).

*³Bei der Verbrennung von Heizöl S nach DIN 51603-5 muss die mittlere Kesselwassertemperatur mindestens 90 °C betragen.

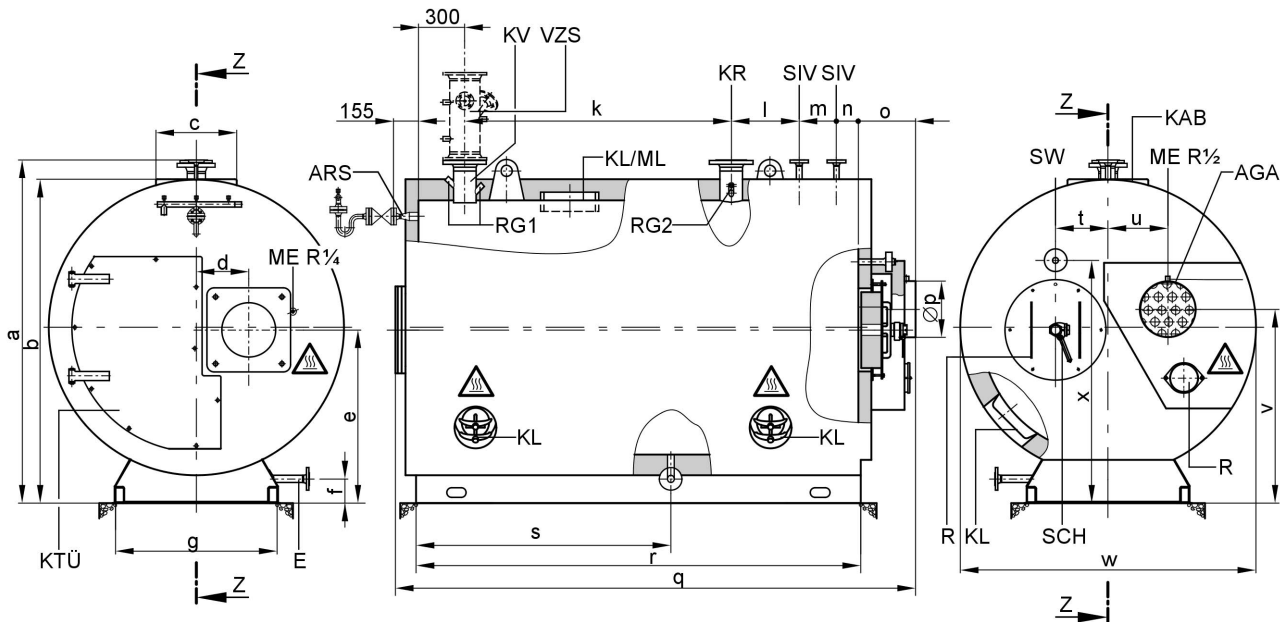
*⁴Auftragsbezogene Abweichungen sind möglich.

*⁵Bei Kesseln bis 10 bar Flanschanschlüsse in PN 16, von 13 bis 18 bar in PN 25 und von 20 bis 25 bar in PN 40.

*⁶Bei Leistungsanpassung sind andere Nennweiten möglich.

Technische Angaben (Fortsetzung)

Abmessungen



Achtung heiße Oberfläche!

- | | |
|---|--|
| AGA Abgasabzug | ML Mannloch (ab Kesselgröße 4) |
| ARS Stutzen DN 20 PN 40 für Armaturenstock
(Druckregler, Druckbegrenzer und Manometer) | R Reinigungsöffnung |
| E Stutzen DN 25 PN 40 für Entleerung | RG1 2 Muffen R ½ für Temperaturregler und Sicherheitstemperaturbegrenzer |
| KAB Kesselabdeckung | RG2 Muffen R ½ für zusätzliche Regeleinrichtungen |
| KL Kopfloch | SCH Schauöffnung |
| KR Kesselrücklauf | SIV Stutzen für Sicherheitsventil |
| KTÜ Kesseltür | SW Speisewasserstutzen |
| KV Kesselvorlauf | VZS Vorlauf-Zwischenstück als Zubehör |
| ME Messmuffe | |

Hinweis

Darstellung Standardausführung. Auf Wunsch kann der Kessel um die Z-Z-Achse gespiegelt werden.

Maßtabelle*1

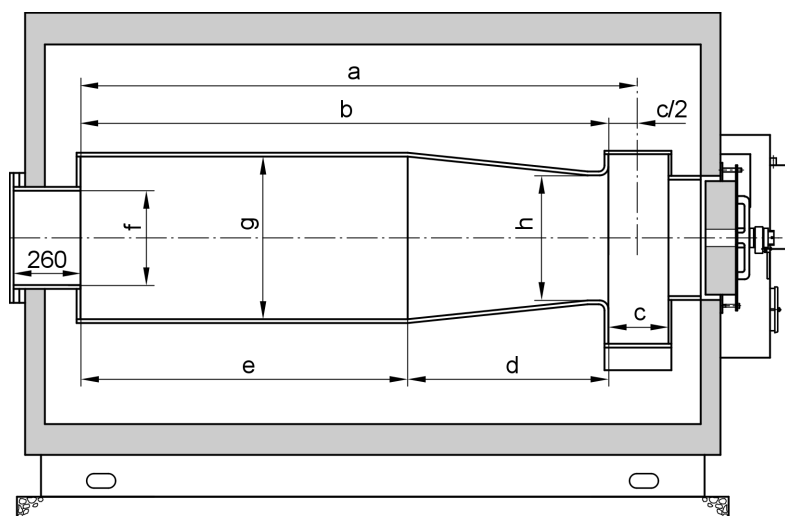
Kesselgröße		1	2	3	4	5	6	7	8
a	mm	1830	1880	1950	2050	2130	2300	2380	2550
b	mm	1710	1760	1830	1930	2010	2180	2260	2430
c	mm	500	500	500	600	600	600	600	600
d	mm	285	285	305	320	325	365	380	425
e	mm	935	950	995	1030	1075	1145	1195	1275
f	mm	140	140	140	140	150	160	160	160
g	mm	950	970	1000	1020	1060	1110	1130	1170
k	mm	1205	1360	1470	1470	1520	1670	2020	2190
l	mm	250	250	300	350	500	600	600	600
m	mm	200	200	250	250	250	250	250	380
n	mm	75	100	150	150	150	150	150	200
o	mm	315	315	340	340	340	340	340	340
p	Innen-Ø mm	240	240	290	290	340	340	440	440
q	mm	2500	2680	2960	3010	3230	3480	3820	4150
r	mm	2060	2240	2500	2550	2750	3000	3350	3700
s	mm	1030	1120	1250	1275	1575	1500	1675	1850
t	mm	265	275	295	320	325	365	380	425
u	mm	300	300	325	335	370	370	405	410
v	mm	1050	1085	1100	1150	1200	1375	1380	1430
w	mm	1530	1580	1650	1750	1830	2000	2080	2250
x	mm	1270	1305	1358	1430	1500	1660	1715	1790

5811 479

*1 Nennmaße, Konstruktionsänderungen vorbehalten.

Technische Angaben (Fortsetzung)

Technische Daten zur Brennerauswahl



Kesselgröße			1	2	3	4	5	6	7	8
Max. zul. Feuerungsleistung nach EN 12953-3	MW		0,52	0,67	0,85	1,04	1,30	1,70	2,16	2,84
Abgaswiderstand										
- bei Erdgas	mbar		5,3	7,6	8,3	9,3	11,0	9,9	10,0	11,9
- bei Heizöl EL	mbar		4,8	6,9	7,6	8,4	10,0	8,9	9,0	10,7
Flammraumabmessungen										
Länge										
- für Flamme zugelassen	Maß a	mm	1635	1815	2075	2125	2325	2575	2925	3375
- Flammrohr	Maß b	mm	1510	1690	1950	2000	2200	2450	2800	3250
- Flammrohr	Maß e	mm	800	980	1240	1240	1365	1680	1990	2440
- Flammrohr	Maß d	mm	710	710	710	760	835	770	810	810
- Wendekammer	Maß c	mm	250							
Durchmesser 1	Maß g	Ø mm	540	565	590	630	690	760	800	870
Durchmesser 2	Maß h	Ø mm	372	397	422	635	520	596	636	706
Brenneranschlussmaße										
Mindest-Flammkopflänge		mm	260							
Max. Flammkopfdurchmesser	Maß f	Ø mm	290	350	380	410				
Flammraumvolumen										
Flammrohr		m ³	0,300	0,376	0,483	0,625	0,752	1,041	1,330	1,847
Flammrohr und Wendekammer		m ³	0,328	0,407	0,518	0,705	0,805	1,111	1,409	1,945

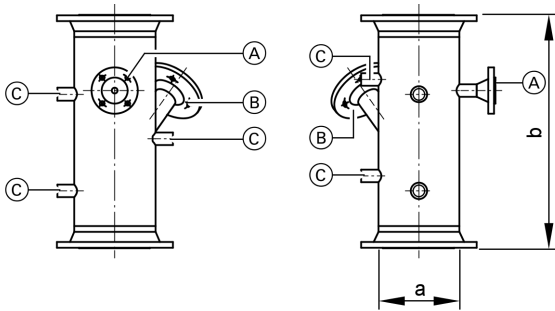
Hinweis

Aufstellhöhe max. 500 m über NN, Kesselvorlauftemperatur max. 190 °C.

Technische Angaben (Fortsetzung)

Vorlauf-Zwischenstück

(gesondert bestellen)

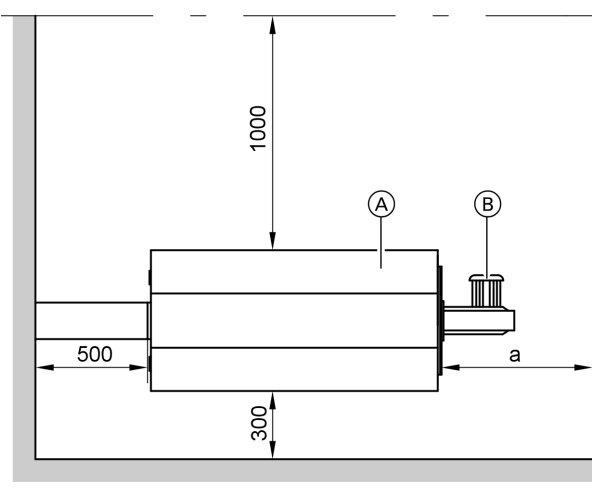


a	DN	65	80	100	125	150
b	mm	500				

- (A) Stutzen DN 20 PN 40 für Armaturenstock (Druckregler, Druckbegrenzer und Manometer)
- (B) Stutzen DN 50 PN 40 für Elektroden-Wasserstandbegrenzer
- (C) 5 Muffen R 1/2 für Thermometer, Probierventil und weitere Regeleinrichtungen

Aufstellung

Empfohlene Mindestabstände



Zur einfachen Montage und Wartung sollten die angegebenen Maße eingehalten werden.
Abstände sind auf den Kessel bezogen.
Je nach Ausrüstung (Zubehör) sind die Abstände nach dem am Aufstellort geltenden Regelwerk zu prüfen.

- (A) Kessel
- (B) Brenner

Kesselgröße		1	2	3	4	5	6	7	8
a	mm	2000	2200	2400	2500	2700	2900	3200	3500
a _{min}	mm	1000	1100	1300	1300	1400	1500	1700	1900

Maß a: Diese Länge ist für die Kesselreinigung empfohlen.
Maß a_{min}: Auf Grund der Brennerabmessungen kann ein größeres Mindestmaß erforderlich sein.

Aufstellbedingungen

Heißwasserkessel sind in Räumen aufzustellen, die der TRD 403 entsprechen.

- Kein starker Staubanfall
- Keine hohe Luftfeuchtigkeit
- Frostsicher und gut belüftet

Sonst sind Störungen und Schäden an der Anlage möglich.
Der Kessel darf in Räumen, in denen mit Luftverunreinigungen durch **Halogenkohlenwasserstoffe** zu rechnen ist, nur aufgestellt werden, wenn ausreichende Maßnahmen ergriffen werden, die für die Heranführung unbelasteter Verbrennungsluft sorgen.

Lieferumfang

Kessel mit angeschraubten Türen und Wärmedämmung.
Im Kessel liegen Schauglas und Flammrohrabdichtung.
Die Brennerplatte wird separat mitgeliefert.

Gedruckt auf umweltfreundlichem,
chlorfrei gebleichtem Papier



Technische Änderungen vorbehalten!

Viessmann Werke GmbH&Co KG
D-35107 Allendorf
Telefon: 06452 70-0
Telefax: 06452 70-2780
www.viessmann.de

5811 479