

Datenblatt

Best.-Nr. und Preise: siehe Preisliste



VITOLADENS 300-C Typ BC3

Öl-Brennwertkessel

Mit zweistufigem Compact-Blaubrenner (12,9 bis 28,9 kW).
Für den raumluftabhängigen und raumluftunabhängigen
Betrieb und für den Betrieb mit Heizöl DIN 51603-1 EL Stan-
dard, Heizöl DIN 51603-1 EL **schwefelarm** und Heizöl
DIN 51603-6 EL A Bio 10: Heizöl EL **schwefelarm** mit Zumi-
schungen bis zu **10 %** Biokomponenten (FAME) geeignet.

Vitoladens 300-C, Typ BC3

Der Vitoladens 300-C ist ein hocheffizienter Öl-Brennwertkessel mit flexiblen Einsatzmöglichkeiten. Besonders kompakt, eignet er sich ebenso gut für den Einsatz im Neubau wie zum Austausch von veralteten Heizkesseln.

Der korrosionsbeständige Inox-Radial-Wärmetauscher aus Edelstahl rostfrei ist das Herzstück des Brennwertkessels. In direkter Verbindung mit der biferralen Verbundheizfläche wird die eingesetzte Energie praktisch verlustfrei und effizient in Wärme umgewandelt.

Der äußerst sparsame Umgang mit wertvollem Heizöl hat auch weniger CO₂-Emissionen zur Folge. So leisten Sie mit dem Betrieb des Vitoladens 300-C gleich noch Ihren persönlichen Beitrag zu einem aktiven Klimaschutz.

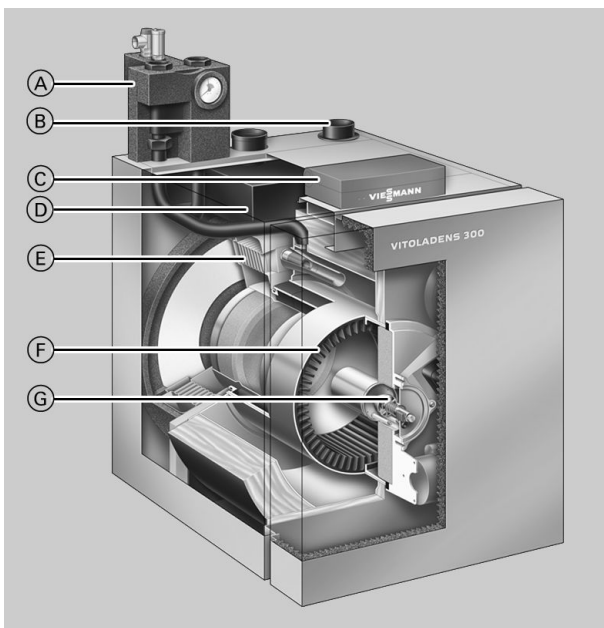
Die Konstruktion und Beschaffenheit des Edelstahl-Wärmetauschers begünstigt die Kondensation der Heizgase. Das entstehende Kondenswasser spült die Heizfläche und bewirkt einen Selbstreinigungseffekt, der einen dauerhaft hohen Wirkungsgrad von 98 % sicherstellt.

Längere Wartungsintervalle und damit geringere Servicekosten schonen Ihren Geldbeutel. Der zweistufige Compact-Blaubrenner des Vitoladens 300-C passt die Brennerleistung dem jeweiligen Wärmebedarf an und ist sparsam und effizient.

Der Brenner arbeitet raumluftunabhängig oder raumluftabhängig und erlaubt damit eine flexible Aufstellung des Öl-Brennwertkessels.

Der Vitoladens 300-C wurde bereits mit dem red dot design award ausgezeichnet. Alle Anschlüsse des Vitoladens 300-C liegen an der Oberseite. Er ist bereits ab Werk vormontiert und lässt sich an Ort und Stelle zeitsparend installieren.

Ideal ist die Kombination mit dem Warmwasserspeicher Vitocell 300-H, der mit dem Vitoladens 300-C eine Einheit bildet. Sollte am Standort des Brennwertkessels der Einbau einer Neutralisationsanlage vorgeschrieben sein, ist dafür genügend Platz im Kesseluntergestell.



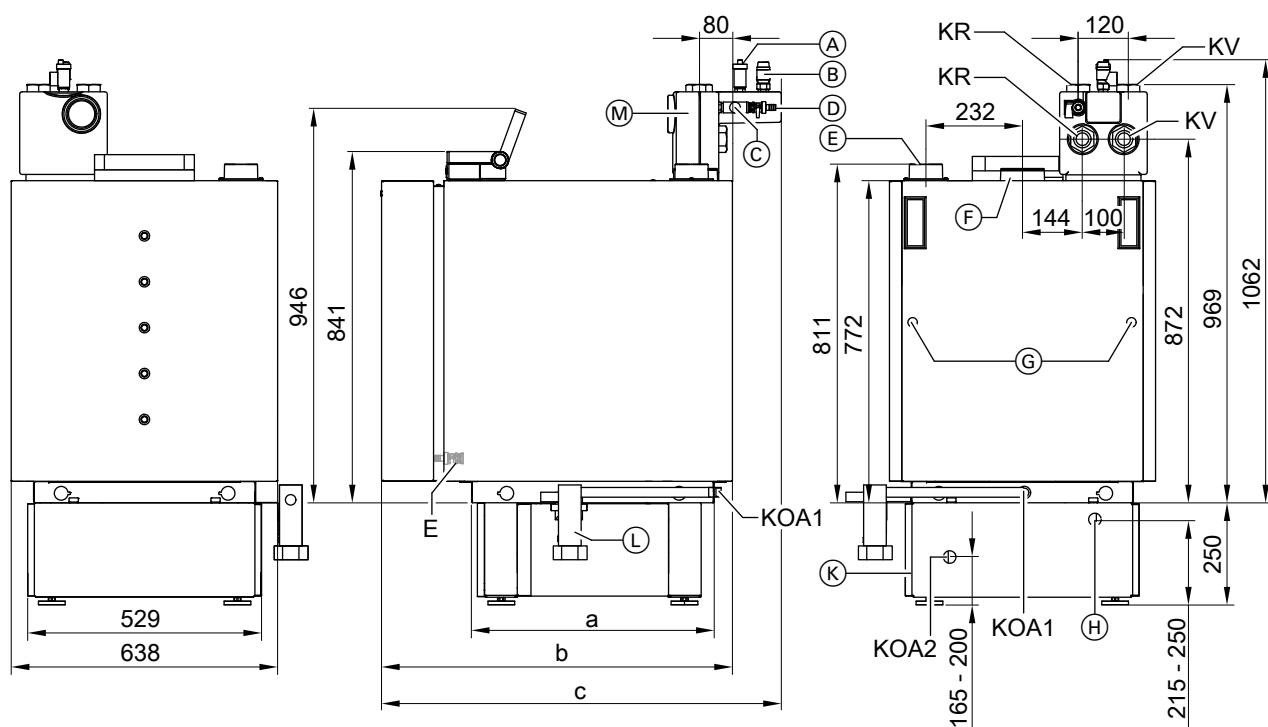
- Ⓐ Sicherheitsgruppe im Lieferumfang enthalten
- Ⓑ Abgas- und Zuluftführung nach oben
- Ⓒ Vitotronic Regelung
- Ⓓ Integrierter Schalldämpfer
- Ⓔ Integrierter Inox-Radial-Edelstahlwärmetauscher
- Ⓕ Biferrale Verbundheizfläche
- Ⓖ Zweistufiger Compact-Blaubrenner

- Hocheffiziente und kompakte bodenstehende Öl-Brennwert Unit
- Norm-Nutzungsgrad bis 98 % (H_s)/104 % (H_i)
- Beste Energieausnutzung bei minimalen Abmessungen
- Biferrale Verbundheizfläche mit direkt angeschlossenem Inox-Radial-Edelstahlwärmetauscher
- Zweistufiger Compact-Blaubrenner für raumluftab- und raumluftunabhängige Betriebsweise
- Leise Betriebsweise durch integrierten Schalldämpfer
- Einfach zu bedienende neue Vitotronic 200 Regelung mit Klartext- und Grafikanzeige

- Alle handelsüblichen Heizöle EL verwendbar. Auch für Heizöl DIN 51603-6 EL A Bio 10: Heizöl EL schwefelarm mit Zumischungen bis zu 10 % Biokomponenten (FAME)
- Vereinfachte Einbringung und erweitertes Transportzubehör
- Platzsparender Einbau der Neutralisationsanlage in das Kesseluntergestell möglich
- Sicherheitsgruppe im Lieferumfang
- Testsieger Stiftung Warentest 05/2008

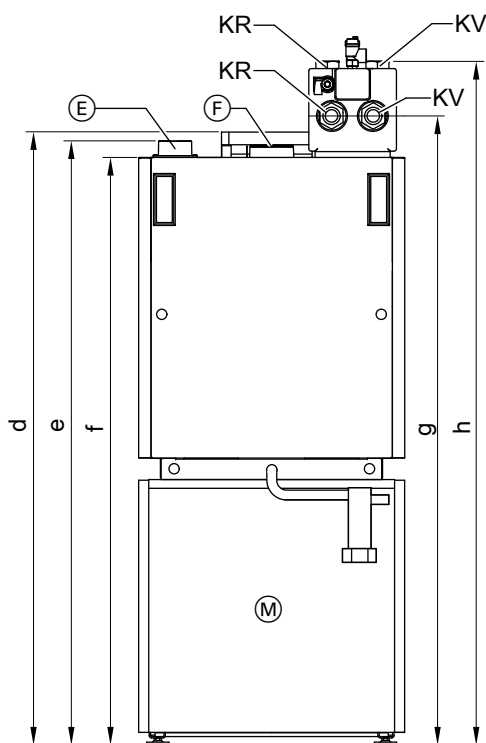
Technische Angaben

Nenn-Wärmeleistung					
$T_V/T_R = 50/30 \text{ °C}$	kW	12,9/19,3	16,1/23,5	19,3/28,9	
$T_V/T_R = 80/60 \text{ °C}$	kW	12/18	15/22	18/27	
Nenn-Wärmebelastung	kW	12,5/18,7	15,6/22,9	18,7/28,1	
Produkt-ID-Nummer		CE-0035BS104			
Abmessungen					
Gesamtlänge (Maß c)	mm	958	958	1076	
Gesamtbreite	mm	638	638	638	
Gesamthöhe (Betrieb)	mm	841	841	841	
– Höhe (Regelung in Bedienungsposition)	mm	946	946	946	
Höhe Untergestell	mm	250	250	250	
Höhe untergestellter Speicher-Wassererwärmer					
– Inhalt 130 bis 200 l	mm	654	654	654	
Gesamtgewicht	kg	148	148	168	
Heizkessel mit Wärmedämmung, Brenner und Kesselkreisregelung					
Elektrische Leistungsaufnahme^{*1}					
- 100% der Nenn-Wärmeleistung	W	215	234	270	
- 30% der Nenn-Wärmeleistung	W	58	62	71	
Gerät im Schlummerbetrieb	W	6	6	6	
Inhalt Kesselwasser (Heizkessel und Wärmetauscher)	l	42,5	42,5	55	
Zul. Betriebsdruck	bar	3	3	3	
Anschlüsse Heizkessel					
Kesselvor- und -rücklauf					
– flachdichtend	G	1½	1½	1½	
– mit mitgelieferten Einschraubteilen	Rp	1	1	1	
Sicherheitsanschluss (Sicherheitsventil)	G	¾	¾	¾	
Entleerung	R	½	½	½	
Kondenswasserablauf/-anschluss	Ø mm	21	21	21	
Abgaskennwerte					
Temperatur					
– bei 30 °C Rücklauftemperatur	°C	35	40	35	
– bei 60 °C Rücklauftemperatur	°C	70	70	65	
Massenstrom bei Heizöl EL	kg/h	19,3	28,8	24,5	35,9
Norm-Nutzungsgrad bei Heizsystemtemp. 50/30 °C	%	bis 98 (H _s)/104 (H _i)			
Abgasanschluss	Ø mm	80	80	80	
Zuluftanschluss	Ø mm	80	80	80	
Verfügbarer Förderdruck	Pa mbar	100 1,0	100 1,0	100 1,0	
Schall-Leistungspegel (nach EN ISO 9614-2)					
– bei raumlufunabhängigem Betrieb	dB(A)	55 bis 60	55 bis 60	55 bis 60	
– bei raumlufabhängigem Betrieb	dB(A)	59 bis 66	59 bis 66	59 bis 66	



- | | | | |
|---|--|------|--|
| Ⓐ | Entlüfter | Ⓚ | Untergestell |
| Ⓑ | Sicherheitsventil (3 bar) | Ⓛ | Siphon |
| Ⓒ | Anschluss für Membran-Ausdehnungsgefäß | Ⓜ | Kleinverteiler |
| Ⓓ | Füllhahn | E | Entleerungshahn |
| Ⓔ | Zuluftanschluss | KOA1 | Kondenswasserablauf |
| Ⓕ | Abgasanschluss | KOA2 | Kondenswasserablauf (wenn die Neutralisationseinrichtung im Untergestell platziert wird) |
| Ⓖ | Befestigungsöffnungen zum Anbau der Transporthilfe (Zubehör) | KR | Kesselrücklauf |
| Ⓗ | Kondenswasserzulauf (wenn die Neutralisationseinrichtung im Untergestell platziert wird) | KV | Kesselvorlauf |

Technische Angaben (Fortsetzung)



(M) Vitocell 100-H oder Vitocell 300-H
 KR Kesselrücklauf
 KV Kesselvorlauf

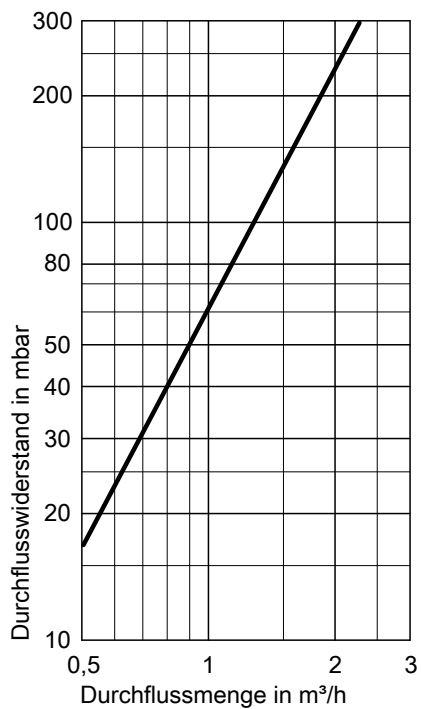
(E) Zuluftanschluss
 (F) Abgasanschluss

Maßtabelle

Nenn-Wärmeleistung ($T_V/T_R=50/30^\circ\text{C}$)	kW	12,9/19,3	16,1/23,5	19,3/28,9
a	mm	582	582	700
b	mm	841	841	959
c	mm	958	958	1076
Mit untergestelltem Speicher-Wassererwärmer	Liter	130 bis 200	130 bis 200	130 bis 200
d	mm	1496	1496	1496
e	mm	1470	1470	1470
f	mm	1427	1427	1427
g	mm	1527	1527	1527
h	mm	1616	1616	1616

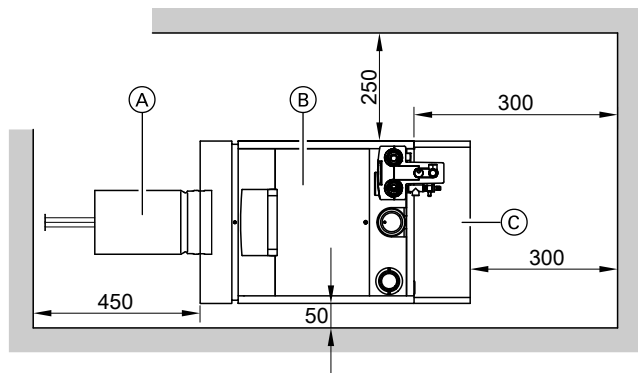
Technische Angaben (Fortsetzung)

Heizwasserseitiger Durchflusswiderstand



Der Vitoladens 300-C ist nur für Pumpenwarmwasser-Heizungen geeignet.

Mindestabstände



- (A) Brennkammer (erforderlicher Freiraum zum Ausbau bei Wartungsarbeiten)
- (B) Heizkessel
- (C) Speicher-Wassererwärmer (falls vorhanden)

Technische Änderungen vorbehalten!

Viessmann Werke GmbH&Co KG
D-35107 Allendorf
Telefon: 06452 70-0
Telefax: 06452 70-2780
www.viessmann.de

