



TECHNOLOGIE-BROSCHÜRE

Dampferzeuger – Effiziente Anlagen bis 31,5 t/h

**Industrielösungen
von Viessmann**

Zukunftssicher
Nachhaltig
Umweltbewusst
Effizient
Wirtschaftlich
Qualitativ



Systemlösungen für die wirtschaftliche Dampferzeugung

Die energiesparende und schadstoffarme Bereitstellung von Dampf sowie die hohe Betriebssicherheit und Verfügbarkeit der Anlagen sind wesentliche Anforderungen an Produktionsstätten und Industrieanlagen. Für bedarfsgerechte Kesselhauskonzepte sind individuelle Vorgaben für maßgeschneiderte Systemlösungen zu berücksichtigen. Dies erfordert kompetente Beratung, ein umfassendes Dienstleistungsangebot und Produkte, die eine wirtschaftliche und zukunfts-sichere Dampferzeugung gewährleisten.

Langjährige Erfahrung sichert hohe Qualität

Dafür bieten Vitomax Dampfkessel aufgrund ihrer Konstruktion und Ausstattung beste Voraussetzungen. Viele Details der Vitomax Dampfkessel und die langjährige Erfahrung beim Bau von Groß- und Industriekesseln stellen die hohe Qualität sicher, sorgen für gleichbleibend hohe Betriebssicherheit und lange Nutzungsdauer. Fachleute der Großkesseltechnik und ortsansässige Partner planen gemeinsam mit dem Kunden eine auf seine Bedürfnisse zugeschnittene Anlage mit höchster Effizienz.

Perfekt abgestimmte Systemtechnik

Das Viessmann Komplettangebot umfasst Niederdruck- und Hochdruck-Dampferzeuger bis 31,5 t/h sowie Abhitzeessel für Hochdruckdampf. Darauf perfekt abgestimmte Systemtechnik zum Steuern, Messen und Regeln sowie Feuerungsanlagen, Wasseraufbereitung, Speisewasserbehälter, Abgasanlagen, Wärmerückgewinnungssysteme und Wasseranalytik machen das Energiesystem komplett.

Viessmann Großkesseltechnik besticht durch Qualität, Effizienz, Nachhaltigkeit und Service!



6



12



16



28



30

6 Kompetenz und Know-how

Konstruktions- und Fertigungsmethoden, Effizienz und Nachhaltigkeit, Beratung und Service

12 Lösungen mit System

Alles aus einer Hand – für jeden Kundenwunsch

16 Produktübersicht

Viele Größen und Leistungen für jeden Bedarf

28 Referenzen

Viessmann Spitzentechnik für unterschiedliche Branchen

30 Viessmann – das Unternehmen



Kesselbaugruppen oder ganze Vitomax Kessel werden in der Röntgenkammer auf fehlerhafte Schweißnähte und eventuelle Materialschwächen überprüft.



Schweißroboter tragen in der Fertigung zu gleichbleibend höchster Qualität bei.

Innovative Konstruktions- und Fertigungsmethoden sichern hohe Qualität

Die Fertigung der Viessmann Großkesselanlagen ist in Mittenwalde bei Berlin beheimatet. Hier garantieren Fachingenieure eine individuelle Beratung und Abwicklung für jede Anlage.

Neben der Großkesselproduktion mit modernsten Fertigungseinrichtungen verfügt der Standort über eine eigene Forschungs- und Entwicklungsabteilung. Beispielsweise werden mit der Finite-Element-Berechnung Spannungsverläufe analysiert und Rohranordnungen oder Schweißverbindungen optimiert. Damit wird die regelwerkskonforme Auslegung unterstützt und abgesichert.

Die Fertigungstechnik von Viessmann erfüllt die Anforderungen aller gängigen länderspezifischen Regelwerke. Zudem werden erhöhte Ansprüche an die eingesetzten Materialien und deren Verarbeitung gestellt. Über die Regelwerke hinaus müssen die Mitarbeiter in der Schweißerei besondere Anforderungen erfüllen. Zur Eingrenzung von Toleranzen und Materialeigenschaften jenseits der Normwerte werden mit den Lieferanten entsprechende Vereinbarungen getroffen.

Spannungsarme Gestaltung für lange Lebensdauer

Schon in der Auslegungsphase wird auf eine spannungsarme und raumoptimierte Gestaltung der Viessmann Großkessel geachtet und damit bereits früh der Grundstein für eine lange Lebensdauer des Produkts gelegt. Besonderheiten wie etwa die optionale verschleißfreie Brennerdurchführung tragen später zu Einsparungen im laufenden Betrieb bei.



Modernste Maschinen sichern die qualitativ hochwertige Produktion der Dampferzeuger.

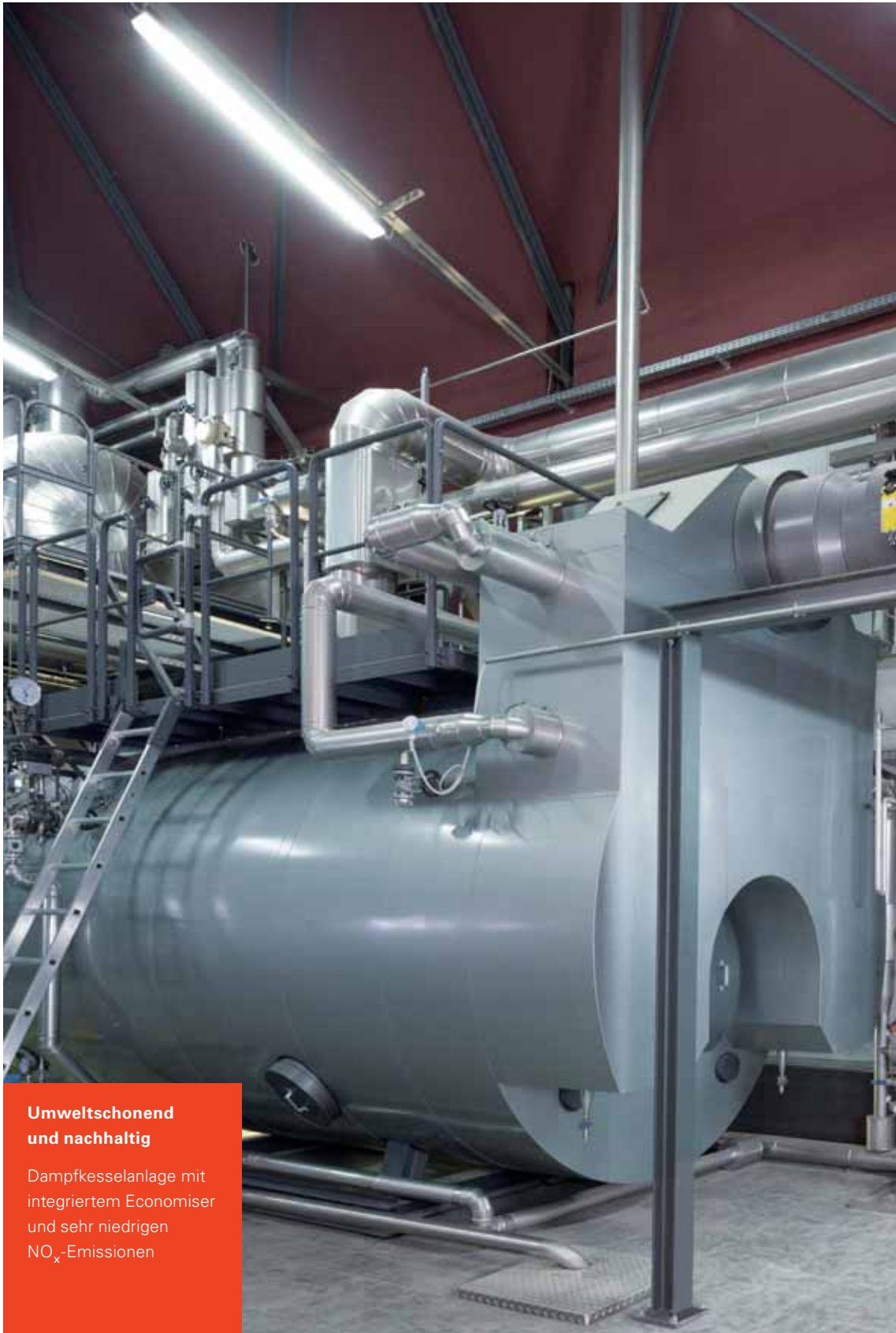
Strengste Fertigungs- und Prüfverfahren

Automatisierte Fertigungsverfahren, Vermeidung von Schweißungen in Zwangslage oder besondere Schweißnahtvorbereitungen sind nur einige Aspekte auf dem Weg zum perfektem Produkt. Strengste Qualitätsprüfungen über den gesamten Herstellungsprozess hinweg sichern die hochwertige Produktqualität jedes Kessels. Gemäß landesspezifischen Vorschriften werden die Schweißnähte mit Ultraschall und Röntgenverfahren geprüft und so auch kleinste Fehler ausgeschlossen.

Auch hier kommt das hohe Umweltbewusstsein und der laufende Digitalisierungsprozess bei Viessmann zum Tragen. Durch den Einsatz digitaler Röntgenaufnahmen werden keine Chemikalien mehr zur Entwicklung von Röntgenfilmen verwendet. Im Bedarfsfall erhält der Kunde die Aufnahmen online.

Höchste Qualität durch ausgewählte Lieferanten

Viessmann arbeitet ausschließlich mit namhaften Herstellern zusammen, die hohe Qualitätsanforderungen erfüllen. Dadurch wird eine gleichbleibend verlässliche Qualität für alle Komponenten einer Anlage gewährleistet.



**Umweltschonend
und nachhaltig**

Dampfkesselanlage mit
integriertem Economiser
und sehr niedrigen
NO_x-Emissionen

Effizienz und Nachhaltigkeit

Ein ideal aufeinander abgestimmtes Produktprogramm ist Voraussetzung für den effizienten und wirtschaftlichen Anlagenbetrieb. Dabei legt Viessmann großen Wert auf Umweltschonung und Nachhaltigkeit.

Effizient durch hohen Wirkungsgrad

Zur Steigerung ihres Wirkungsgrads können Viessmann Großkessel mit integrierten oder externen Wärmetauschern ausgerüstet werden. Sie nutzen die Abwärme, die etwa zur Vorerwärmung von Frischwasser oder Verbrennungsluft genutzt werden kann. Thermische Apparate, von Mischkühler, Absalzenspanner bis hin zum Brüdenkühler, wandeln Abwärme in nutzbare Energie für die Anlage um. Dadurch werden Brennstoffkosten eingespart und die Umwelt geschont.

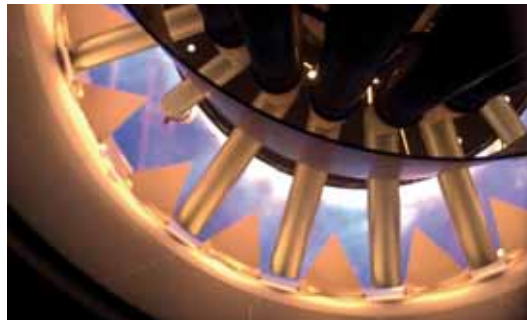
Intelligente Steuerungen tragen durch Vernetzung und Anlagenmanagement dazu bei, jede Anlage wirtschaftlich und effizient zu betreiben. Analyse und Auswertung von Mess- und Verbrauchswerten bieten hohe Sicherheit für optimalen und effizienten Betrieb.

Umweltbewusst und nachhaltig

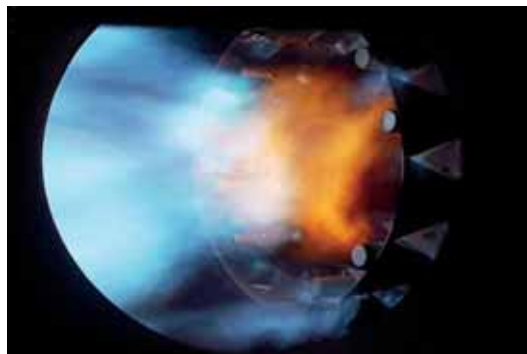
Vitamax HS Hochdruck-Dampferzeuger erfüllen alle Forderungen an eine emissionsarme Verbrennung. Im Gasbetrieb liegen die NO_x -Emissionen unter 70 mg/Nm^3 , bei Ölbetrieb unter 150 mg/Nm^3 . Effiziente Kombinationen von Kesseln mit verschiedenen Brennerfabrikaten können durch den Einsatz von O_2 - und Drehzahlregelungen noch weiter optimiert werden.

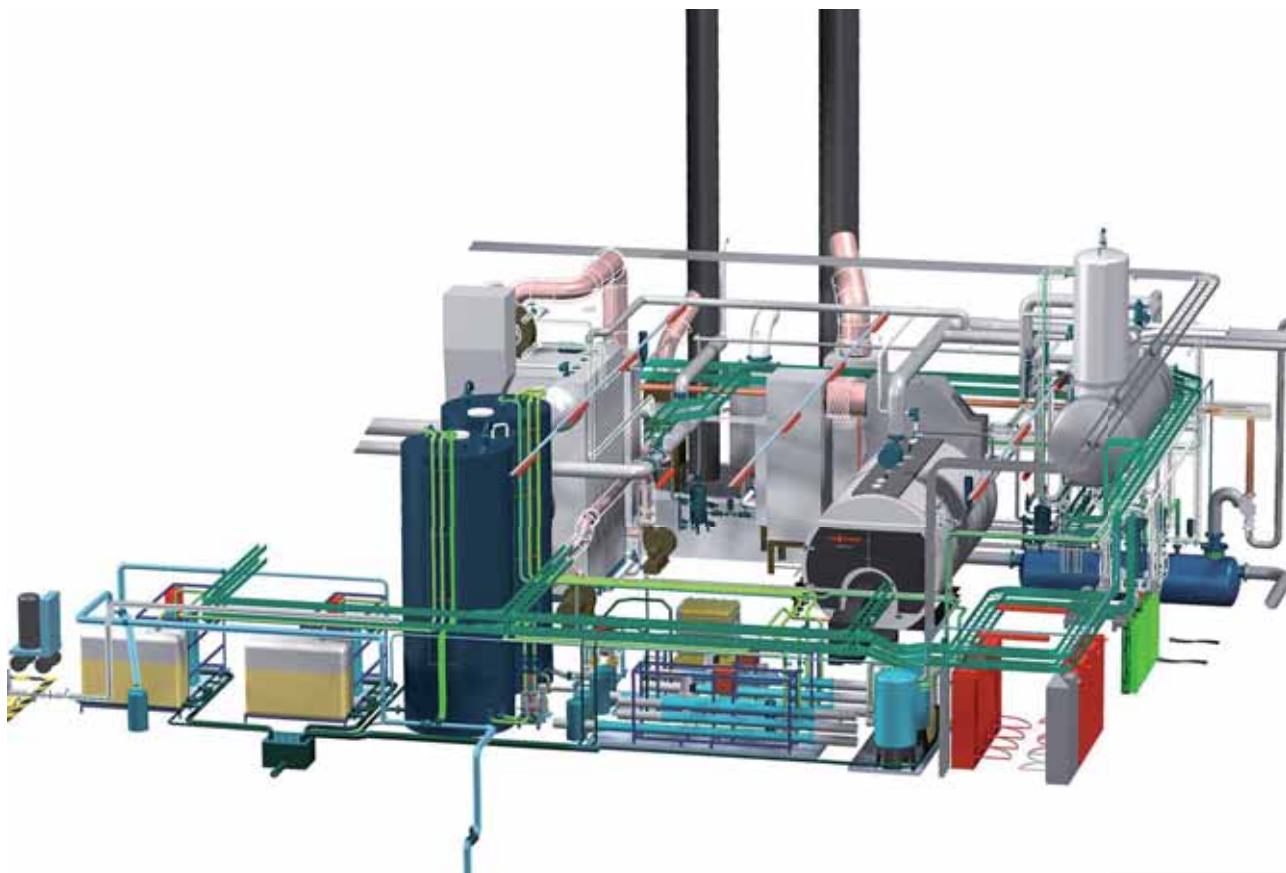


Vitamax HS mit einer Dampfleistung von 6 t/h und 10 bar Druck



Low- NO_x -Brenner für besonders niedrige Emissionen: Gasbrenner (o.), Zweistoffbrenner





Mit Hilfe von 3-D-Heizraumplanung unterstützt Viessmann die Anlagenplanung für Kesselhäuser.



Von der Planung bis zur Inbetriebnahme stehen Fachingenieure von Viessmann dem Anlagenbetreiber zur Seite.

Frühzeitige Beratung und zuverlässiger Service

Die Investition in eine Großkesselanlage ist meist mit weiteren Projekten verbunden. Etwa dem Bau eines neuen Kesselhauses oder bei einer Sanierung mit dem unterbrechungsfreien Betrieb während des Austauschs der Kessel.

In jedem Fall leisten die Experten von Viessmann bereits frühzeitig die notwendige Hilfestellung für eine termingenaue Planung.

Kundenbedürfnisse richtig verstehen und realisieren

Die langjährige Erfahrung der Ingenieure und des Vertriebs trägt wesentlich dazu bei, die erforderlichen Maßnahmen zu identifizieren und kundenorientiert zu planen. Die kompetente Unterstützung in jeder Phase des Projekts ist selbstverständlich.

Das Ergebnis sind maßgeschneiderte Lösungen, die mit modularen Produkten und der richtigen Auswahl geeigneter Zusatzfunktionen bzw. -ausstattungen erreicht werden.



Für den Transport der Vitomax Kessel braucht es umfangreiches logistisches Know-how.

Oberstes Gebot: Kundenzufriedenheit!

Auch über die Inbetriebnahme hinaus bietet Viessmann rund um die Uhr den notwendigen Service für eine Anlage. Ob per Fernzugriff oder durch eigene Servicetechniker. Oberstes Gebot ist die Kundenzufriedenheit!

DIE WESENTLICHEN LEISTUNGEN IM ÜBERBLICK

- + Das Engineering beinhaltet die Auslegung kompletter Kesselanlagen
- + Auf Wunsch vormontierte, verdrahtete und verrohrte Systeme bereits im Werk – für einen reduzierten Montageaufwand auf der Baustelle
- + Just-in-time-Transport und Einbringung am Bestimmungsort beruhen auf jahrelanger Erfahrung
- + Inbetriebnahme und Schulung des Personals für einen reibungslosen Betrieb
- + Rundum sorgenfreier Service mit maßgeschneiderten Wartungsverträgen tragen zur Betriebssicherheit der Kesselanlagen bei
- + Zuverlässiges Ersatzteilmanagement mit Verfügbarkeit von Anlagenkomponenten
- + Individuelle Ersatzteilkonzepte zur Vorhaltung gängiger Teile entsprechend der Anlagenausführung

Hohe Flexibilität durch Baukastenprinzip



Basiskessel mit Grundausstattung – je nach Anforderung flexibel erweiterbar

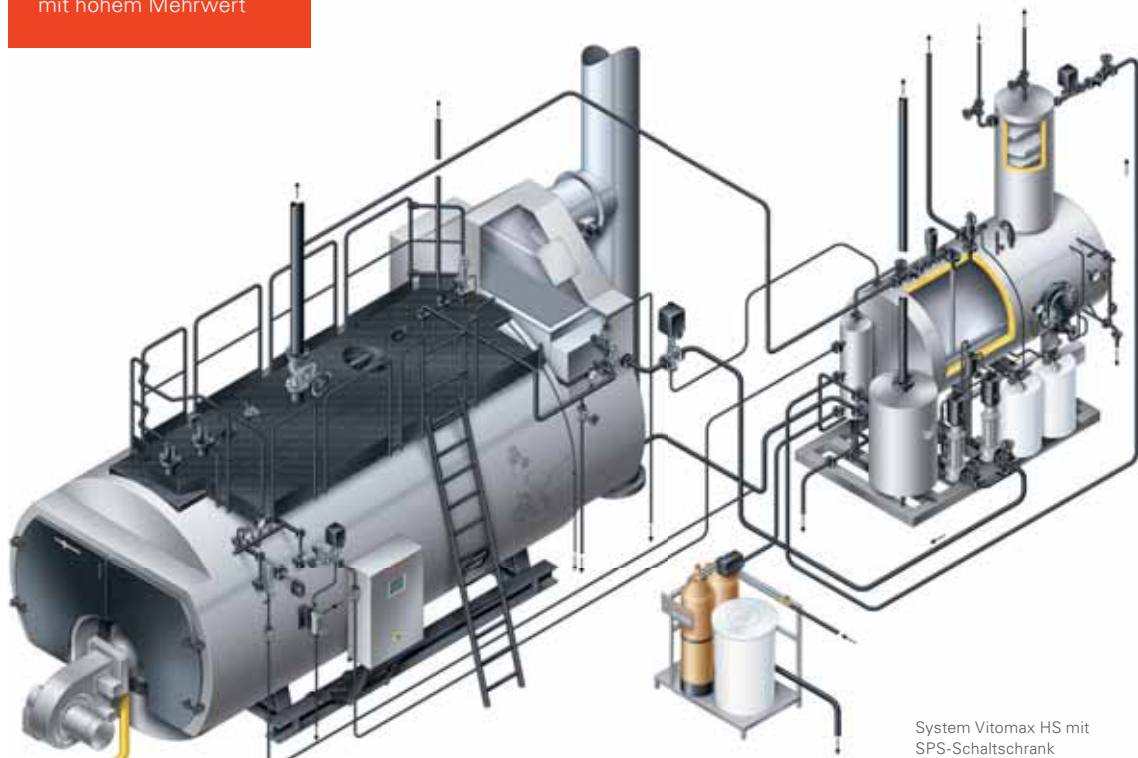
Ein Online-Konfigurator hilft bereits in der Planungsphase, jede Anlage individuell zusammenzustellen. Ausgehend von der geforderten Leistung wird der preisattraktive Vitomax Basiskessel exakt nach Kundenwunsch geplant.

Vitomax Dampferzeuger basieren auf einem Baukastensystem. Die darin enthaltenen Module bieten eine Vielzahl individueller Ausstattungsvarianten für alle Kesselleistungen. Dazu zählen:

- Modulare Kesselabdeckung inkl. Aufnahmepunkten für Bedienbühne
- Flexible Wirblatorenlängen zur Effizienzsteigerung
- Flammrohrgeometrie für verschiedene NO_x -Emissionen
- Verschleißfreie, wassergekühlte Brennerdurchführung (Standard ist Betonausmauerung)
- Kesselstuhl mit IPB-Trägern zur besseren Lastverteilung
- Abgashaube mit rundem Abgasanschluss (DIN-Nennweiten) mit Austritt nach oben, hinten, rechts oder links
- Mit oder ohne integrierten Wärmetauschern mit eckigem Anschluss
- Weiterer Stutzen, z. B. Sicherheitsventil-Stutzen (SIV)
- Erweiterungen für Überhitzer oder zusätzliche Abhitzezüge

Der Baukasten zur effizienten Dampfanlage

Vom Basiskessel zur
individuell geplanten
Dampferzeugungsanlage
– modular, effizient und
mit hohem Mehrwert



System Vitomax HS mit
SPS-Schaltschrank

Zukunftssichere Ausstattung schafft Mehrwert

Mit einer zukunftssicheren Ausstattung wird der Mehrwert jeder Anlage gesteigert und ein langjähriger Betrieb gesichert. Nicht zuletzt sorgen abgestimmte Zubehörpakete oder komplette Systemlösungen für eine hohe Wirtschaftlichkeit und nachhaltige Anlageneffizienz.

Für jeden Kessel stehen zur Verfügung:

- Automatisierungs- und Steuerungstechnik
- Mess- und Regelungstechnik
- Feuerungsanlagen mit Brennstoffversorgung
- Wasseraufbereitungsanlagen und -analytik
- Speisewasser- und weitere thermische Behälter
- Wärmerückgewinnungssysteme
- Rohrleitungssysteme und Abgasanlagen

Komfortables und servicefreundliches Kesseldesign

Zahlreiche konstruktive und durchdachte Merkmale erleichtern Installation, Betrieb und Service der Viessmann Dampferzeuger: Längsträger am Kesselstuhl bieten optimale Zug- und Hebmöglichkeiten für eine einfache Einbringung. Die bessere Lastverteilung über die Längsträger ermöglicht geringere Anforderungen an das Fundament und trägt zur Kostenersparnis bei.

Für erdbebengefährdete Gebiete ist eine Kesselstuhlausführung mit zusätzlichen Versteifungen erhältlich.

Kesselabdeckung mit guter und sicherer Zugänglichkeit

Die trittsichere Kesselabdeckung dient nicht nur der Sicherheit von Mitarbeitern. Sie bietet einen optimalen Bedienkomfort, erleichtert Montagearbeiten und verhindert eine Beschädigung der Ummantelung.

Revisionsöffnungen und Armaturen auf dem Kesselscheitel sind jederzeit zugänglich. Eine spätere Nachrüstung der Kesselbühne mit Geländer ist problemlos durch integrierte Aufnahmepunkte möglich.

Kesselbühne mit Links- oder Rechtsausführung

Mit wenigen Handgriffen wird aus der Kesselabdeckung eine vollwertige Kesselbühne. Dafür wird die bereits vorhandene Trittfläche erweitert, Geländer und Leiter installiert. Für das Bedien- und Servicepersonal ist dann keine zusätzliche Absturzsicherung erforderlich. Alle Armaturen sind innerhalb des Geländers erreichbar und bedienbar. Die Kesselbühne ist als Links- oder Rechtsausführung erhältlich.



Dampfkessel mit Überhitzermodul für erhöhte Dampf- anforderungen



Dampfkessel mit modularer Bedienbühne für komfortable und sichere Zugänglichkeit zu Armaturen und Revisionsöffnungen auf dem Kesselscheitel

Verschleißfreie Brennerdurchführung

Die Brennerdurchführung kommt ohne Beton aus. Damit ist sie verschleiß- und wartungsfrei und muss während der gesamten Lebenszeit des Vitomax Kessels nicht ausgetauscht werden. Stillstandszeiten, die sonst für Trocknungsprozesse von Betonausmauerungen notwendig sind, entfallen komplett. Aus diesem Konstruktionsprinzip resultieren eine erhöhte (Betriebs-) Sicherheit und merklich geringere Betriebskosten.

Wirbulatoren als äquivalente Heizfläche

Bessere Wirkungsgrade trotz einer geringeren Nennheizfläche erzielen Wirbulatoren. Sie verwirbeln die

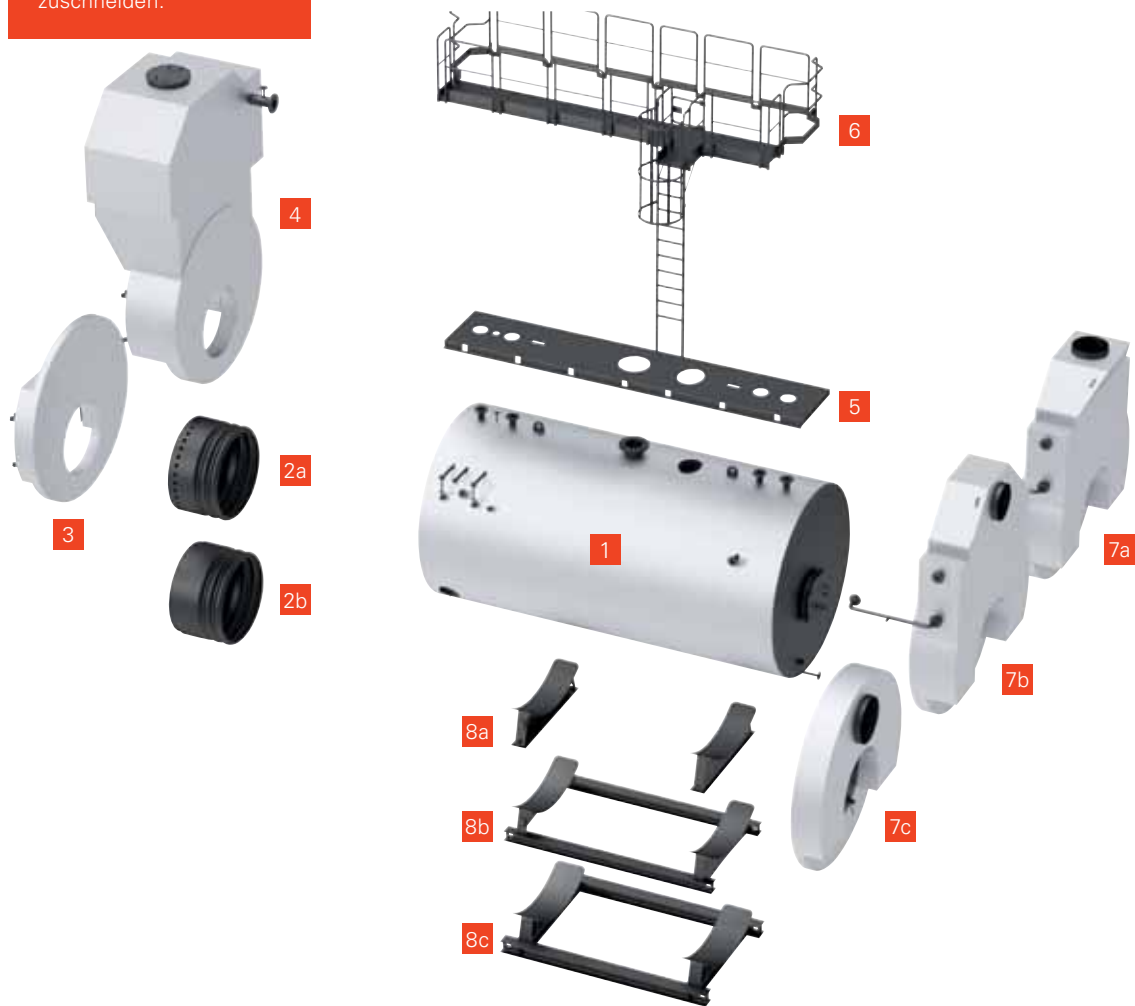
Rauchgase und sorgen für einen besseren Wärmeübergang in den Rauchrohren. Die Länge der Wirbulatoren ergibt sich unter Berücksichtigung der Restpressung des verwendeten Brenners und erhöht den Wirkungsgrad zusätzlich. Brennstoffverbrauch und Betriebskosten werden weiter reduziert.

Mehr Effizienz und Wirtschaftlichkeit

Integrierte oder separate Wärmetauscherlösungen erhöhen den Wirkungsgrad der Anlage. Sie tragen zu einem geringeren Brennstoffverbrauch bei und senken die Betriebskosten spürbar. Die Wärmetauscher lassen sich flexibel an jede Anlage anpassen.

Individuell und flexibel konfigurieren

Dank des Baukastenprinzips lässt sich jeder Kessel auf das verfügbare Budget und besondere Anforderungen zuschneiden.



- 1** Vitomax Dampferzeuger
- 2a** Verschleiß- und wartungsfreie Brennerdurchführung
- 2b** Brennerdurchführung aus Beton
- 3** Vordere Umlenkung der Kesseltüren
- 4** Vordere Umlenkung mit aufgesetztem Überhitzermodul
- 5** Begehbarer Kesselabdeckung
- 6** Kesselbühne
- 7a** Abgassammelkasten mit ECO und Abgasaustritt nach oben
- 7b** Abgassammelkasten mit ECO und Abgasaustritt nach hinten (auf Wunsch auch nach rechts/links)
- 7c** Abgassammelkasten mit rundem Abgasaustritt
- 8a** Kesselauflagerung als Querbleche
- 8b** Kesselauflagerung als Querbleche mit IPB-Längsträgern
- 8c** Kesselauflagerung als Voll-IPB-Ausführung

**Hochdruck- oder
Niederdruckkessel**

Volldampf für jede
Kesselanlage – mit
effizienten und wirt-
schaftlichen Dampf-
erzeugern

Für jeden Bedarf im Viessmann Komplettangebot: Hochdruck- und Niederdruck-Dampferzeuger

Je nach Anforderung sind von Viessmann Hochdruck-Dampferzeuger Vitomax HS und Niederdruck-Dampferzeuger Vitoplex LS erhältlich. Beide sind Dreizugkessel mit niedriger Brennraumbelastung und für eine schadstoff- und emissionsarme Verbrennung konzipiert.

Vitomax HS – ideal für den industriellen Einsatz

Der Vitomax HS Dampfkessel entspricht der Kategorie IV der Druckgeräterichtlinie 97/23/EG mit einem zulässigen Betriebsdruck von 6 bis 30 bar. Er findet seinen Einsatz im produzierenden Gewerbe wie Lebensmittel-, Düngemittel-, Baustoff-, Papier-, Getränke-, chemische und pharmazeutische Industrie, Krankenhäuser und Raffinerien, wo Dampf als Träger-, Antriebs- oder Reaktionsmedium dient.

Vitoplex LS – empfohlen für Gewerbe und Handwerk

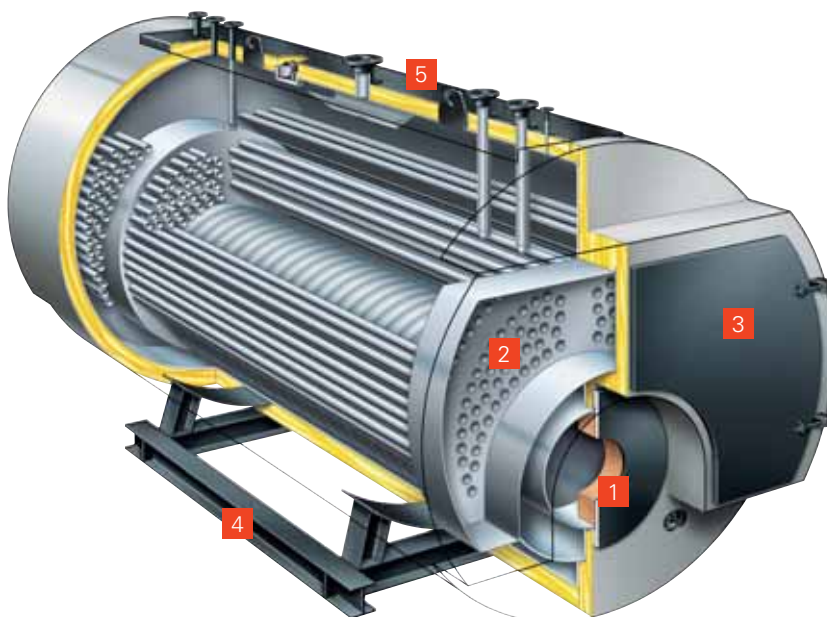
Der Vitoplex LS ist der Kessel für einen zulässigen Betriebsdruck von 1 bar (Hochdruck), kann aber abhängig vom Einsatz auf 0,5 bar (Niederdruck) gesenkt werden. Typische Anwendungen für diesen Kessel sind in Wäschereien und Bäckereien mit ihrem Bedarf nach geringen Dampfdrücken zu finden.



Hochdruck-Dampferzeuger Vitomax HS



Niederdruck-Dampferzeuger Vitoplex LS



VITOMAX HS

- 1 Wassergekühlte und verschleißfreie Brennerdurchführung
- 2 Spannungsarme Gestaltung durch optimale Dehnabstände
- 3 Schwenkbare, leicht zu öffnende Reinigungstüren ohne Demontage von Brenner und Brennstoffzufuhr
- 4 Kesselauftragung mit IPB-Längsträgern für bessere Lastverteilung und Anschlussmöglichkeit von Komponenten, Rohrleitungen o. ä.
- 5 Begehbare Abdeckung

Dampferzeuger von 0,5 bis 31,5 t/h

Vitomax HS Hochdruck-Dampferzeuger erfüllen alle gesetzlichen Forderungen nach einer emissionsarmen Verbrennung. Der Wirkungsgrad der Kessel mit Economiser liegt auch bei 100 Prozent Last über 95,5 Prozent.

Unabhängig vom eingesetzten Brennstoff liefert der Vitomax HS eine Leistung von bis zu 31,5 Tonnen Dampf pro Stunde. Er ist insbesondere für die produzierende Industrie konzipiert, wo kontinuierlich Dampf benötigt wird. Dank seiner großen Ausdampffläche mit integriertem Dampftrockner wird eine hohe Dampfqualität mit niedriger Restfeuchte erreicht. Der Vitomax HS lässt sich sehr flexibel mit leichtem oder schwerem Heizöl, Bioöl oder auch mit (Bio-)Erdgas betreiben.

Wassergekühlt und niedrige NO_x-Werte

Für die optionale, innovative Brennerdurchführung der Vitomax Kessel wird kein Beton verwendet. Damit ist sie wassergekühlt, verschleiß- und wartungsfrei und muss während der gesamten Lebenszeit des Kessels nicht ausgetauscht werden. Die Wasserkühlung gewährleistet am Brennerkopf eine gleichbleibende Temperatur – die sonst übliche Rückstrahlung durch eine Ausmauerung (Grund für Bildung von thermischen NO_x) entfällt.

Die Brennerdurchführung und die hintere Rauchgasumlenkung eines Vitomax HS sind wassergekühlt. Somit wird die Energie der Rauchgase ausschließlich zur Dampferzeugung verwendet.

Langlebiger Kesselbetrieb durch geringe Schubkräfte

Die Abstände der Rauchrohre zueinander sowie zum Mantel und zum

Flammrohr entsprechen den gesetzlichen Anforderungen. Damit ist die Schubkraft auf die stirnseitigen Böden durch die unterschiedliche Längenausdehnung der Rauchrohre und des Flammrohres äußerst gering. Diese Bauweise garantiert einen langlebigen Betrieb des Vitomax HS.

Besonders service- und wartungsfreundlich wie alle Vitomax Kessel verfügt auch der Vitomax HS über ausreichende Besichtigungs- und Befahröffnungen für die Revision an allen wichtigen Stellen innerhalb des Kessels. Damit erreichen Vitomax Hochdruck-Dampfkessel die längstmöglichen Prüffristen. Außerdem machen leicht zu öffnende Kesseltüren und eine Reinigungstür am Kesselende die Wartung einfach und tragen zu niedrigen Betriebskosten bei.



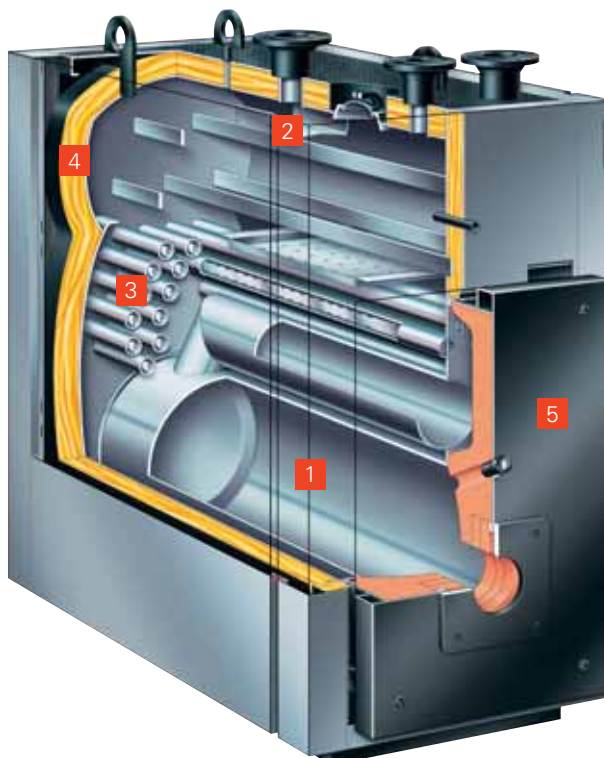
Vitomax HS (13,0 t/h, 10 bar)
Kunde: PT. B. Braun
Pharmaceutical Indonesia

PRODUKTEIGENSCHAFTEN UND VORTEILE AUF EINEN BLICK

- + Hochdruck-Dampferzeuger Vitomax HS, 0,5 bis 31,5 t/h
- + Druckstufen: 0,5 bis 30 bar
- + Brennstoffe:
 - Heizöl (HEL), NO_x-Emissionen (< 150 mg/m³ Rauchgas möglich)
 - Schweröl, Masut 100
 - Erdgas, NO_x-Emissionen (< 70 mg/m³ Rauchgas möglich)
 - U. v. w., z. B. Biogase/Bioöle, tierische Fette
- + Hoher Wirkungsgrad mit über 95,5 %
- + Leistungsgenau dimensionierter Dampfraum mit niedriger Belastung (kein Wassermittels)
- + Integrierter Dampftrockner für hohe Dampfqualität
- + Paarweise angeordnete Eckanker reduzieren Spannung im Bauteil
- + Optimale Flammrohrgeometrien für emissionsarme Verbrennung
- + Maximale Prüffristen und servicefreundlich durch ausreichende Besichtigungs- und Befahröffnungen
- + Einsatz im produzierenden Gewerbe wie Lebensmittel-, Düngemittel-, Baustoff-, Papier-, Getränke-, chemische und pharmazeutische Industrie, Krankenhäuser und Raffinerien



Typische Anwendung für kleinere Gewerbe: hier der Einsatz eines Vitoplex LS (vorne) und zwei Vitocrossal Heizkesseln



VITOPLEX LS

- 1 Großzügig dimensioniertes Flammrohr für schadstoffarme Verbrennung
- 2 Integrierter Dampftrockner
- 3 Spannungsarme Gestaltung durch optimale Dehnabstände der Rohre untereinander und zum Mantel hin
- 4 Hochwirksame Wärmedämmung zur Erhöhung der Effizienz durch Verringerung der Strahlungsverluste
- 5 Die schwenkbare Kesseltür erleichtert die Reinigung und Wartung des Kessels

Tausendfach bewährte Konstruktion

Der Vitoplex LS ist ein kompakter Dreizugkessel für die Erzeugung von Niederdruckdampf im Leistungsbereich von 0,26 bis 2,2 t/h. Die Konstruktion dieses Kessels ist tausendfach bewährt.

Ausgelegt ist der Kessel für einen zulässigen Betriebsdruck von 1 bar (Hochdruck). Je nach Forderung kann der Betriebsdruck auf 0,5 bar (Niederdruck) gesenkt werden. Der Vitoplex LS erfüllt in seinem Leistungsbereich die Anforderungen von Gewerbebetrieben wie Wäschereien oder Bäckereien mit geringen Dampfdrücken.

Gute Dampfbildung durch hohen Wasserinhalt

Der große Wasserinhalt in Verbindung mit großen Abständen zwischen den Rauchgasrohren und große Abstände der Einbauten zum Kesselmantel sorgen für eine gute Dampfbildung und Entnahme.

Die geringe Materialbelastung durch die vollständig wassergekühlte hintere Umlenkung und der Verzicht auf Aus-

mauerungen stehen für eine äußerst spannungsarme Kesselkonstruktion.

Gutmütiges Verhalten und hohe Dampfqualität

Besonders positiv wird das durch den großen Wasserinhalt bedingte sehr gutmütige Verhalten des Kessels bei Lastschwankungen bewertet.

Konstruktionsbedingt wird eine Restfeuchte im Dampf auch bei plötzlicher und großer Dampfabnahme vermieden. Es steht weiterhin hochwertiger Dampf zur Verfügung. Der große Dampfraum mit einer entsprechend dimensionierten Ausdampffläche und integriertem Dampftrockner unterstützt diese flexible Funktion.

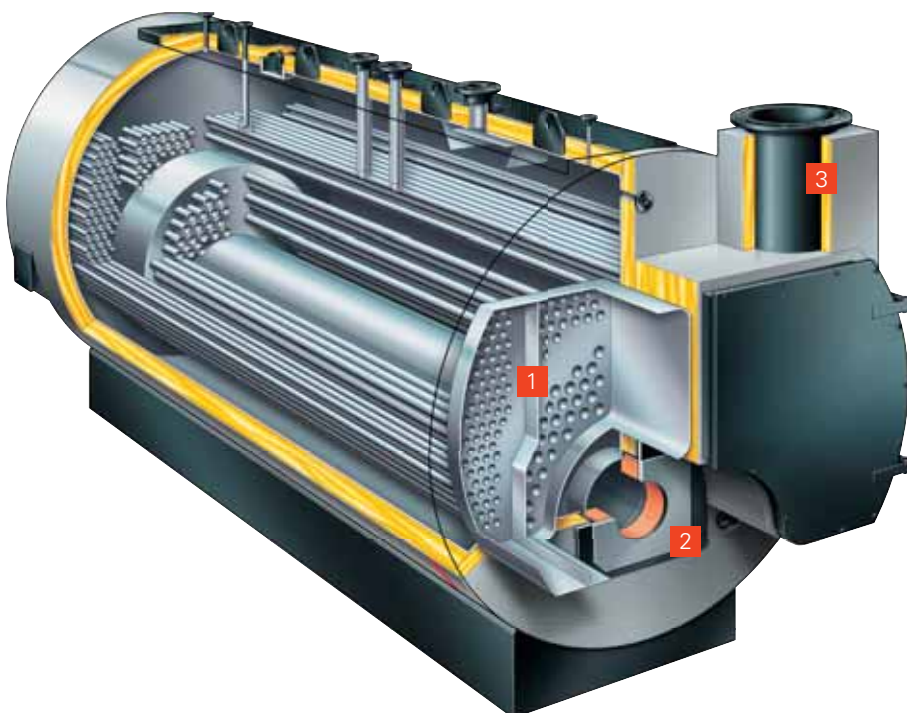
Mit seiner sehr geringen Feuerraum-Volumenbelastung in Verbindung mit der Dreizugbauweise unterschreitet dieser Kessel auch strenge Emissionsgrenzwerte.



Vitoplex 100-LS mit Sicherheitsarmaturen

PRODUKTEIGENSCHAFTEN UND VORTEILE AUF EINEN BLICK

- + Dreizugkessel mit niedriger Brennraumbelastung – dadurch emissionsarme Verbrennung
- + Niederdruck-Dampferzeuger Vitoplex LS, 0,26 bis 2,2 t/h
- + Kesselwirkungsgrad: > 91,5 %
- + Hohe Dampfqualität durch integrierten Dampftrockner und große Ausdampffläche
- + Wärmedämmung des Kesselkörpers reduziert Wärmeverluste
- + Belastbare Kesselabdeckung – erleichtert Montage und Wartung
- + Auf den Kessel abgestimmtes umfangreiches Zubehör reduziert Planungsaufwand – bei Bedarf auch vormontiert, verrohrt und vorverdrahtet ab Werk lieferbar

**VITOMAX RS**

(Individuell konfiguriert)

- 1 Rohrbündel für Abhitzequelle
- 2 Konventioneller Kessel mit Feuerung
- 3 Eintritt der Abhitze-gase

Wirtschaftliche Kombination mit Gasturbinen und Blockheizkraftwerken

Abhitzeessel nutzen die Wärme von Abgasen aus Verbrennungsprozessen oder heißen Abluftströmen aus industriellen Prozessen zur Erzeugung von Satttdampf.

Auf Grund wirtschaftlicher und gesetzlicher Gegebenheiten arbeiten Abhitzeessel häufig in Kombination mit Gasturbinen und Blockheizkraftwerken. Insbesondere unter dem Aspekt steigender Energiekosten gibt es für Abhitzeessel gute Argumente.

Mit oder ohne Zusatzfeuerung

Abhitzeessel ohne Zusatzfeuerung nutzen ausschließlich die Abgase/ Abluftströme zur Erzeugung von Satttdampf.

Bei Abhitzeesseln mit Feuerung handelt es sich um einen konventionellen Kessel mit Brenner und Abhitzenutzung.

Wofür welche Variante eingesetzt wird, ist von den kundenspezifischen Anforderungen abhängig.

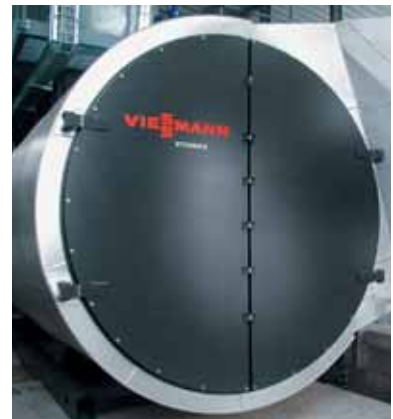
Funktionsweise der Abhitzeessel

Abhitzeessel von Viessmann sind nach dem Prinzip des Flammrohr-Rauchrohrkessels aufgebaut. Dabei wird das heiße Abgas durch Rohrbündel geführt, wo es seine Wärme an das im Kesselkörper befindliche Wasser überträgt.

Zur Minimierung der Abstrahlverluste ist der Abhitzeessel mit einer 100 Millimeter dicken Wärmedämmung und metallischen Ummantelung versehen. Ein Grundrahmen verteilt wie bei allen Vitomax Kesseln die Last großflächig und gleichmäßig auf den Boden.



Vitomax RS Dampferzeuger mit Abhitzenutzung und Brenner



Vitomax RS

PRODUKTEIGENSCHAFTEN UND VORTEILE AUF EINEN BLICK

- + Nutzung von Prozess- und Abluftwärme als „Abfallprodukt“ aus industriellen Prozessen oder heißen Abgasen
- + Reduzierung von Betriebskosten durch Einsparung fossiler Brennstoffe
- + Flexible Einsätze durch individuelle Auslegung oder standardisierte Konzepte in Kombination mit Blockheizkraftwerken

Wasseraufbereitung reduziert Kosten und schützt die Anlage



Wasseraufbereitungsstation TWA-V



Umkehr-Osmoseanlage

Im Gegensatz zu Heißwassererzeugern werden Dampferzeuger kontinuierlich mit chemisch und thermisch aufbereitetem Speisewasser durchströmt. Damit die im Wasser befindlichen Stoffe wie Kalzium, Magnesium, Sauerstoff und Kohlendioxid den Dampfkessel im Laufe der Zeit nicht durch Lochfraß oder Kalkablagerungen schädigen, müssen sie mit dem „richtigen“ Wasser gespeist werden, aus dem diese Inhaltsstoffe extrahiert worden sind.

Module zur Wasseraufbereitung

Für seine Dampferzeuger bietet Viessmann unterschiedliche Module zur Wasseraufbereitung an. Auf den jeweiligen Bedarf ausgelegt, sind unter Berücksichtigung der Frischwasserqualität und der Kondensatmenge am Standort der Anlage Aufbereitungsstationen erhältlich. Sie bewirken die Wasserenthärtung, Chemikaliendosierung sowie die thermische Entgasung. In Abhängigkeit der Wasserqualität und des Prozesses werden außerdem Doppelpendel-Enthärtungsanlagen, Vollentsalzungsanlagen bzw. Umkehr-Osmoseanlagen eingesetzt.

Werterhalt der Dampfanlage

Generell reduziert die Wasseraufbereitung Korrosion und Ablagerungen in Dampfkesselanlagen und sichert ihren bestimmungsgemäßen Betrieb. Sie gewährleistet eine längere Verfügbarkeit durch die geringere Belastung der Bauteile und trägt zum Werterhalt bei.

Beim vollautomatischen Betrieb kann die bedarfsgerechte Fahrweise der Kesselanlage über einen beliebig langen Zeitraum sichergestellt werden. Das verbessert die Dampfqualität und verlängert die Nutzungsdauer des Kessels. Nebenbei werden die Betriebskosten spürbar gesenkt.



Vormontierte Speisewasserpumpen und -behälter



Doppel-Pendel-Enthärtungsanlage

Weniger Absalz- und Abschlammverluste im Kesselwasser bedeuten zudem einen geringeren Zulauf mit aufbereitetem und aufgeheiztem Speisewasser. Nicht zuletzt kann der Einsatz von Chemikalien reduziert werden. In der Folge sinken der Energieeinsatz für den Eigenbedarf der Anlage sowie Wartungs- und Instandhaltungskosten.

Vitocontrol HS – der Maßstab für Automatisierungs- und Steuerungstechnik



Zu jedem Zeitpunkt detaillierte Informationen über den Betriebszustand des Kessels



Vitocontrol HS in der Anwendung für Viessmann Doppel-flammrohrkessel



Auch sämtliche Nebenanlagen können mit der Vitocontrol HS gesteuert werden.



Über das frei konfigurierbare Menü können die meisten Informationen direkt aufgerufen werden.



Auf einen Blick zeigt das Energie-Monitoring die aktuellen Leistungen der Kesselanlage.

Die Viessmann Automatisierungslösung Vitocontrol HS ist eine Anlagensteuerung für industrielle Dampfsysteme. Mit intelligenter Vernetzung und transparentem Anlagenmanagement ist ein wirtschaftlicher und effizienter Betrieb gesichert.

Predictive Maintenance

Durch die Analyse und Auswertung von Mess- und Verbrauchswerten werden falsche Betriebsweisen und Unwirtschaftlichkeiten aufgezeigt und können schnell korrigiert werden (Predictive Maintenance). Somit werden frühzeitig mögliche Verschleißerscheinungen erkannt.

Energy Monitoring

Neben Predictive Maintenance bietet Vitocontrol HS dank Energy Monitoring eine durchgängige Transparenz von Strom- und Energiedaten vom Netzübergabepunkt in das Dampfsystem. Damit erfüllt Viessmann die gesetzlichen Vorgaben zur kontinuierlichen Verbesserung der Energiebilanz im Produktionsbetrieb nach DIN EN ISO 50001.

**Auch aus der Ferne
alles im Blick**

Auf dem Homescreen kann der Anlagenstatus jederzeit schnell erfasst werden. Via Internet lassen sich die Anlageninformationen dem Betreiber jederzeit und an jedem Ort individuell anzeigen.

Zudem unterstützt Viessmann die Anlagenbetreiber auf Wunsch online mit Fernwartungs- und Remote-Service-Angeboten sowie Telefonsupport.

**Touchscreen für
Statusanzeige**

Der Status jeder Komponente im Gesamtsystem wird über unterschiedliche Ebenen durch Antippen auf dem Touchscreen ausgewählt.

Es werden Detailinformationen über Betriebszustände, Temperaturen oder aktuelle Leistungen angezeigt. Eine passwortgeschützte Menüebene erlaubt nur autorisierten Personen einen Zugriff auf die Konfiguration.

**Schnelle Integration durch
flexible Schnittstellen**

Flexible kundenspezifische Steuerungslösungen werden durch wählbare Module hinzugeschaltet. Damit kann der Funktionsumfang der SPS-Steuerung auch zu einem späteren Zeitpunkt jederzeit erweitert werden.

Durch eine Vielzahl an gängigen Schnittstellenmodulen kann die Vitocontrol HS Steuerung in bestehende Gebäudeteilsysteme oder Energiemanagementsysteme ein- bzw. angebunden werden.



Modulare Schaltanlage Vitocontrol HS für Vitomax HS mit SPS, intuitivem Farb-Touch-Display und optionaler Klimatisierung

PRODUKTEIGENSCHAFTEN UND VORTEILE AUF EINEN BLICK

- + Flexible kundenspezifische Steuerungslösung durch speicherprogrammierbare Steuerung (SPS) und wählbaren Modulen (Funktionserweiterung jederzeit möglich)
- + Flexible Anbindung an Leit- oder Visualisierungssysteme des Kunden durch diverse BUS-Schnittstellen, Ethernet oder Profinet
- + Nur eine Steuerung für Kessel und Anlagenkomponenten notwendig
- + Analyse und Auswertung von Mess- und Verbrauchswerten bietet Sicherheit für optimalen und effizienten Betrieb, da
 - falsche und unwirtschaftliche Betriebsweisen aufgezeigt werden können
 - möglicher Verschleiß frühzeitig erkannt wird und sich daraus resultierende Störungen vermeiden lassen
- + Kurze Inbetriebnahmezeit durch individuelle Konfiguration und intuitive Bedienoberfläche über Farb-Touch-Display
- + Zentrale Anzeige des Anlagenstatus und weiterer relevanter Informationen (kundenspezifisch)

Starker Partner seit über 60 Jahren – Effizienz und Kompetenz weltweit!

Für Viessmann ist die Zufriedenheit seiner Kunden eine wesentliche Grundsäule im globalen Energiegeschäft. Als weltweiter Anbieter von schlüsselfertigen Energielösungen ist Viessmann ein wichtiger Ansprechpartner für eine Vielzahl von Kunden aus den verschiedensten Anwendungsgebieten. Dies spiegelt sich in den vielen Referenzanlagen aus nahezu allen Industriebranchen, Gewerbebereichen, öffentlichen Einrichtungen, Hotellerie oder Kliniken wieder.

Unsere Kunden vertrauen auf die innovativen und effizienten Systemlösungen von Viessmann. Wir tragen dazu bei, wirtschaftlich zu wachsen und durch Anlagenmodernisierungen nachhaltig Energie und fossile Brennstoffe einzusparen.

Folgende Referenzanlagen geben einen kurzen Einblick in ausgewählte Branchen. Für Fragen und Angebote zu effizienten Lösungen stehen wir gern mit Rat und Tat zur Seite.

GETRÄNKEINDUSTRIE

Ein neuer Dampfkessel ermöglicht der Westerwald-Brauerei dauerhaft eine wirtschaftliche und nachhaltige Bierproduktion. Als Generalunternehmer begleitete Viessmann das Projekt vom Engineering bis hin zur Inbetriebnahme und lieferte eine betriebsfertige Anlage. Neben dem sehr hohen Wirkungsgrad von fast 96 Prozent durch den integrierten Economiser überzeugt die Anlage auch durch die sehr geringen NO_x -Emissionen. Das Unternehmen spart damit nicht nur fossilen Brennstoff ein, sondern achtet auch auf die Umwelt. Die neue thermische Vollentgasung (TWA-V) liefert eine gleichbleibende hohe Dampfqualität. Thermisch aufbereitetes Speisewasser trägt zu einer langen Lebensdauer von Kessel und Komponenten bei. Schädliche Bestandteile im Wasser (z. B. Sauerstoff, Kohlendioxid o. ä.) werden so schon frühzeitig beseitigt und gelangen erst gar nicht in den Kessel.



Anlagendaten

Kunde:	Westerwald Brauerei
Baujahr:	2017
Kessel:	Vitomax HS – Hochdruck-Dampfzeuger
Besonderheiten:	Low- NO_x -Ausführung
Medium:	Sattdampf
Dampfmassenstrom:	5 t/h
Zul. Betriebsdruck:	10 bar
Brenner:	Elco (Erdgas)
Wirkungsgrad:	ca. 96 %

LEBENSMITTELINDUSTRIE

9000 Tonnen Waffeln und Kekse pro Jahr werden in der neuen Produktionsstätte „Rakhat-Shymkent LLP“ in Shymkent (Kasachstan) produziert. Für neue Produktionsanlagen lieferte Viessmann drei Hochdruck-Dampferzeuger mit integrierten Economisern und Überhitzern. Zur gesamten Anlage zählte auch sämtliches Zubehör wie Brenner, Wasseraufbereitung, thermische Apparaturen, Armaturen, Sicherheits- und Regelungstechnik sowie Schaltanlagen. In Kooperation mit örtlichen Partnerfirmen wurde die Dampfanlage installiert und in Betrieb genommen.



Anlagendaten

Kunde:	Lotte Corporation (Südkorea)
Baujahr:	2015
Kessel:	3x Vitomax HS – Hochdruck-Dampferzeuger
Medium:	Sattdampf und überhitzter Dampf
Dampftemperatur:	ca. 215 °C
Dampfmassenstrom:	7,5 t/h
Zul. Betriebsdruck:	13 bar
Schaltanlagen:	SPS-Steuerungen mit Touchpanel
Brenner:	Weishaupt (Erdgas, Heizöl EL)

PHARMAINDUSTRIE

Anfang 2017 ging die neue Dampfkesselanlage beim Pharmakonzern B. Braun im Werk in Indonesien in Betrieb. B. Braun produziert in dieser Anlage Large Volume Parenterals (LVP)-Infusionssysteme. Der von Viessmann gelieferte und in Betrieb genommene Vitomax HS produziert Sattdampf für verschiedene Bereiche und Prozesse des Unternehmens, so z. B. für Wasserdestilliergeräte, die Wäscherei oder die Wassersterilisation (Autoklaven). Die positiven Projekterfahrungen des deutschen Mutterkonzerns B. Braun in Melsungen beim Einsatz von Viessmann Industriekesseln waren auch ausschlaggebend für die Wahl des Vitomax HS am indonesischen Produktionsstandort. In den kommenden Jahren sollen weitere Vitomax HS die neuen geplanten Produktionsanlagen bedienen.



Anlagendaten

Kunde:	PT. B. Braun Pharmaceutical Indonesia
Baujahr:	2017
Kessel:	Vitomax HS – Hochdruck-Dampferzeuger
Medium:	Sattdampf
Dampfmassenstrom:	13 t/h
Zul. Betriebsdruck:	10 bar
Wirkungsgrad:	95 %



MatriX-Plus-Brenner

Viessmann Komplettangebot

- Kessel für Öl oder Gas
- Kraft-Wärme-Kopplung
- Hybridgeräte
- Wärmepumpen
- Solarthermie
- Photovoltaik
- Elektro-Heiz-/Warmwasser-Systeme
- Zubehör

Meilensteine der Heiztechnik

Als Umweltpionier und technologischer Schrittmacher der Heizungsbranche liefert Viessmann schon seit Jahrzehnten besonders schadstoffarme und effiziente Systeme für Wärme, Kälte und dezentrale Stromerzeugung. Viele Viessmann Entwicklungen gelten als Meilensteine der Heiztechnik.

Nachhaltig handeln

Als Familienunternehmen legt Viessmann besonderen Wert auf verantwortungsvolles und langfristig angelegtes Handeln; die Nachhaltigkeit ist bereits in den Unternehmensgrundsätzen fest verankert. Gelebte Nachhaltigkeit bedeutet für Viessmann Ökonomie, Ökologie und soziale Verantwortung im ganzen Unternehmen in Einklang zu bringen, sodass die heutigen Bedürfnisse befriedigt werden, ohne die Lebensgrundlagen kommender Generationen zu beeinträchtigen.

Mit seinem strategischen Nachhaltigkeitsprojekt „Effizienz Plus“ hat Viessmann am Unternehmenssitz in Allendorf/Eder bewiesen, dass die energie- und klimapolitischen Ziele der Bundesregierung für 2050 schon heute mit marktverfügbarer Technik erreicht werden können.



**Wir schaffen Lebensräume
für künftige Generationen.**

Gelebte Partnerschaft

Zum Komplettangebot hält Viessmann eine umfassende Palette an flankierenden Dienstleistungen bereit. So bietet die Viessmann Akademie den Marktpartnern technische Bildungseinrichtungen und ein umfassendes Schulungs- und Weiterbildungsprogramm.

Mit neuen digitalen Services bietet Viessmann innovative Lösungen, z. B. zur Bedienung und zum Monitoring von Heizungsanlagen per Smartphone. Der Betreiber profitiert von mehr Sicherheit und Komfort. Und der Fachhandwerksbetrieb hat die von ihm betreuten Anlagen stets im Blick.



Viessmann ist einer der international führenden Hersteller von effizienten Energiesystemen.

VISSMANN GROUP IN ZAHLEN

- 1917 — wurde Viessmann gegründet
- 13 000 — Mitarbeiter
- 3,4 — Milliarden Euro Gruppenumsatz
- 54 — Prozent Auslandsanteil
- 22 — Produktionsgesellschaften in 12 Ländern
- 74 — Vertriebsgesellschaften in 43 Ländern
- 120 — Verkaufsniederlassungen weltweit

Ihr Fachpartner

12/2018 AT

Inhalt urheberrechtlich geschützt.
Kopien und anderweitige Nutzung
nur mit vorheriger Zustimmung.
Änderungen vorbehalten.
