



Zentrale Wohnungslüftung

Wohnungslüftungsgerät mit Wärmerückgewinnung: **VITOAIR FS**



**Vitoair FS schafft frische
Luft in jedem Raum**

Die komplette Lösung
für eine zuverlässige
Wohnungslüftung.

Das zentrale Wohnungslüftungs-System Vitoair FS sorgt überall im Haus für ein gesundes Raumklima und angenehme Temperaturen.



Wohnungslüftungs-System Vitoair FS mit Luft/Wasser-Wärmepumpe Vitocal 252-A und Stromspeicher-System Vitocharge VX3

Die zunehmenden Klimaschwankungen unserer Zeit bringen vielfach auch eine gesundheitliche Belastung mit sich. Umso wichtiger wird eine zuverlässige Lüftung der eigenen vier Wände. Hier ist das neue Vitoair FS Wohnungslüftungs-System von Viessmann die ideale Lösung.

Systemintegration mit Viessmann One Base

Vitoair FS ist kompatibel mit Viessmann One Base und lässt sich nahtlos mit Viessmann Gas-Brennwertgeräten Vitodens oder Wärmepumpen Vitocal kombinieren. Auch die Ergänzung um eine Photovoltaik-Anlage Vitovolt und einen Stromspeicher Vitocharge VX3 für selbst erzeugten Strom ist jederzeit möglich. Dann können Vitoair FS und Vitocal nahezu autark vom öffentlichen Netz betrieben werden.

Mit der ViCare App kann der Anwender sein komplettes Energiesystem jederzeit komfortabel regeln.

Kompakt, leise und leistungsstark

Mit seiner geringen Bauhöhe von 245 Millimetern und einem maximalen Luftvolumenstrom von 300 m³/h ist Vitoair FS nicht nur ein besonders flaches, sondern auch kompaktes Gerät. Hinzu kommt der besonders leise Betrieb bei hoher Leistung.

Optimale Raumluftqualität durch Wärmetauscher

Durch die spezielle Polymer-Membran des rekuperativen Enthalpie-Wärmetauschers im Vitoair FS wird nicht nur Wärme, sondern auch Feuchtigkeit zurückgewonnen. Dies sorgt für eine angenehme Raumluft und trägt zum Wohlbefinden bei.

Die in der Abluft enthaltenen Wasserdampfmoleküle diffundieren durch die Membran und werden auf der Zuluftseite von der Außenluft aufgenommen. Somit kann zu trockene oder auch zu feuchte Raumluft reduziert werden. Da die Polymer-Membran die Übertragung von Viren, Schimmel und Bakterien verhindert, ist Vitoair FS eine hygienisch einwandfreie Lösung.

VITOAIR FS

Luftvolumenstrom: max. 300 m³/h

Einfache Installation und Inbetriebnahme

Das Gerät kann flexibel installiert werden: unter der Decke, an der Wand oder liegend auf dem Spitzboden. Die Stutzenbelegung lässt sich an die jeweiligen Bedingungen anpassen. Ein Kondensatablauf wird nicht benötigt.

Optional kann dem Fachpartner das Monitoring aus der Ferne erlaubt werden, um eine Störung entweder sofort online oder durch einen schnellen Wartungseinsatz beheben zu können.



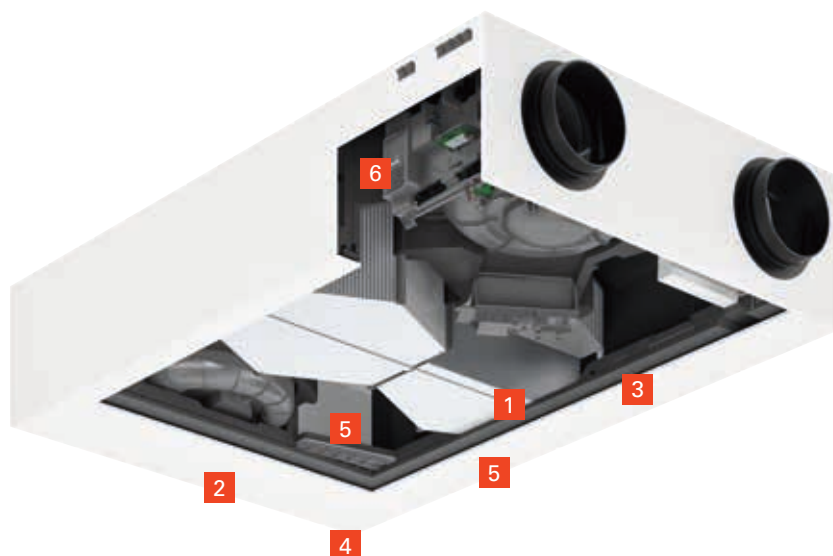
ViCare App
Regelung des kompletten Energiesystems



Vitolrol 300-E
Komfortable Funk-Fernbedienung als Zubehör



4-Stufen-Taster
mit Filterwechselanzeige



VITOAIR FS

- 1 Bypassklappe
- 2 EC-Konstantvolumenventilator mit Volumenstrommessung
- 3 Filter
- 4 Vorheizregister (optional)
- 5 Enthalpie-Wärmetauscher
- 6 Steuerplatine

Die Vorteile auf einen Blick

- + Geringe Energiekosten durch hohe Wärmerückgewinnung
- + Geringe Stromkosten durch niedrige Leistungsaufnahme
- + Geringer Platzbedarf, z. B. in einer abgehängten Decke
- + Thermische Behaglichkeit und gesundes Raumklima
- + Ausgeglichener Feuchtehaushalt verhindert Schimmelbefall und Bauschäden
- + Mehr Sicherheit gegen Einbruch und Schutz vor Lärm durch geschlossene Fenster
- + Filterung der Außenluft – wichtig für Allergiker
- + Systemregelung per ViCare App (Fernbedienung optional)
- + Kompatibel mit Viessmann One Base
- + Stutzenbelegung für das Luftverteilsystem als rechte oder linke Variante wählbar
- + Kein Kondensatablauf notwendig
- + Einfache Inbetriebnahme und Online-Monitoring durch den Fachpartner



Vitoair FS Produkt-Animation –
das kompakteste Lüftungsgerät
seiner Klasse

Wohnungslüftungs-System **VITOAIR FS**

Vitoair FS	Typ	300-E
Max. Luftvolumenstrom	m ³ /h	300
Max. externer Druckverlust	Pa	215
Wohnfläche bis ca.	m ²	280
Abmessungen (ohne Anschluss-Stutzen) Länge (Tiefe) x Breite x Höhe (mit Montageschiene)	mm	1254 x 800 x 240
Gewicht	kg	39
Energieeffizienzklasse nach EU-Verordnung Nr. 1254/2014		
– Handsteuerung		A
– Zeitsteuerung		A
– Zentrale Bedarfssteuerung		A
– Steuerung nach örtlichem Bedarf		–
Filterklasse gemäß ISO 16890		
Außenluftfilter (Auslieferungszustand/Zubehör)	%	ISO Coarse 60/ISO ePM1 50
Abluftfilter (Auslieferungszustand)	%	ISO Coarse 60
Wärmerückgewinnung		
Temperaturänderungsgrad nach ErP	%	80
Wärmebereitstellungsgrad nach DIBt	%	80
Wärmebereitstellungsgrad nach PHI	%	80
Werkstoff Gegenstrom-/Enthalpiewärmetauscher		PETG
Feuchteänderungsgrad nach DIBt	%	bis zu 74
Einsatzgebiete		
– Neubau		■
– Einfamilienhaus		■
Filtertypen gemäß ISO 16890 – EN779		
G4 = ISO Coarse 60 %		
F7 = ISO ePM1 50 %		



Produktmerkmale

- Maximaler Luftvolumenstrom: 300 m³/h
- Wärmerückgewinnung: 80 %
- Feuchterückgewinnung: 74 %
- Stromaufnahme: 0,19 W/(m³/h)
- Betriebsgeräusch: 39 dB(A)
- Abmessungen (Länge x Breite x Höhe): 1254 x 800 x 240 mm
- Energieeffizienzklasse: A

Ihr Fachpartner