



TECHNOLOGIE-BROSCHÜRE

# Öl-/Gas-Heizkessel und Niederdruck-Heißwassererzeuger bis 22 MW

## **Effiziente Systeme**

Alle Komponenten für ein leistungsfähiges Energiesystem kommen bei Viessmann aus einer Hand – ideal und zuverlässig aufeinander abgestimmt.



▲ Zukunftssichere und effiziente Heiztechnik  
für alle Anforderungen ▲

Zur komfortablen Wärmeherzeugung mit Erdgas bietet Viessmann verschiedene Technologien, die unterschiedlichsten Bedürfnissen gerecht werden. Etwa zum Einsatz im Neubau oder bei der Modernisierung, für die Eigentumswohnung, das Einfamilienhaus oder auch für Großprojekte in der Wohnungswirtschaft.

Gute Gründe für die Modernisierung einer Heizungsanlage sind der Einsatz von effizienterer Technik, die einen persönlichen Beitrag zum Umweltschutz leisten.

Das Viessmann Komplettangebot für gewerbliche Anwendungen umfasst effiziente Energiesysteme für eine wirtschaftliche Versorgung mit Wärme, Dampf, Kälte und Strom. Dazu können alle Energieträger genutzt werden – Gas, Biomasse und Sonnenenergie ebenso wie Wärme aus dem Erdreich, der Außenluft oder Abwärme aus Produktionsprozessen.

Modernste Regelungstechnik, Fernüberwachung und -bedienung gehören ebenso zum Komplettangebot wie umfassende Dienstleistungen von der Planung über die Inbetriebnahme bis hin zum Service.





6

**6 ÖL-/GAS-HEIZKESSEL  
BIS 2000 KW**

Für jeden Bedarf die passende Lösung.



20

**20 GAS-BRENNWERT-  
KESSEL BIS 1400 KW**

Ausgereifte Brennwerttechnik macht den Vitocrossal zum sparsamen Brennwertkessel



36

**36 NIEDERDRUCK-HEISS-  
WASSERERZEUGER  
BIS 22 MW**

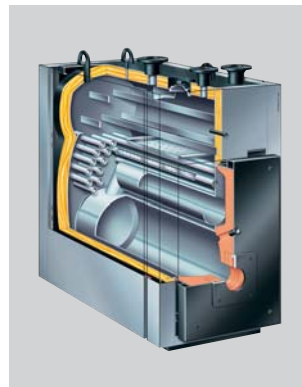
Energiesparend und schadstoffarm: Systemlösungen für die wirtschaftliche Heißwassererzeugung



46

**40 NIEDERDRUCK-  
DAMPFERZEUGER  
BIS 2,2 T/H**

Viessmann Öl-/Gas-Niederdruck-Dampferzeuger Vitoplex LS



40

**46 SYSTEMTECHNIK**  
Perfekt aufeinander abgestimmte Systemtechnik von Viessmann bietet maximale Zuverlässigkeit, Flexibilität und Effizienz

**58 VISSMANN –  
DAS UNTERNEHMEN**



58



**VITORADIAL 300-T**

Effizienter Heizbetrieb  
mit Brennwerttechnik  
und dem bewährten  
Inox-Radial-Wärme-  
tauscher

# Brennwerttechnik mit dem bewährten Inox-Radial-Wärmetauscher ermöglicht einen effizienten Heizbetrieb

Der Brennwertkessel Vitoradial 300-T ist besonders kompakt. Der Dreizugkessel mit mehrschaligen Konvektionsheizflächen und nachgeschaltetem Inox-Radial-Wendelwärmetauscher, einfach zu bedienender Vitotronic Regelung mit Farb-Touch-Display und Kesseltür mit Brennerplatte geliefert.

## Hohe Effizienz mit zweistufiger Wärmegegewinnung

Der Vitoradial 300-T ist eine innovative Kombination des Niedertemperaturkessels Vitoplex 300 mit einem direkt am Kessel angebrachten Inox-Radial-Wärmetauscher zur Brennwertnutzung.

Die bewährten mehrschaligen Konvektionsheizflächen in Verbindung mit dem korrosionsbeständigen Inox-Radial-Wärmetauscher ermöglichen eine hocheffiziente zweistufige Wärmegegewinnung. Der Vitoradial 300-T ist für den Betrieb mit allen handelsüblichen Heizölen EL bzw. Erdgasen geeignet.

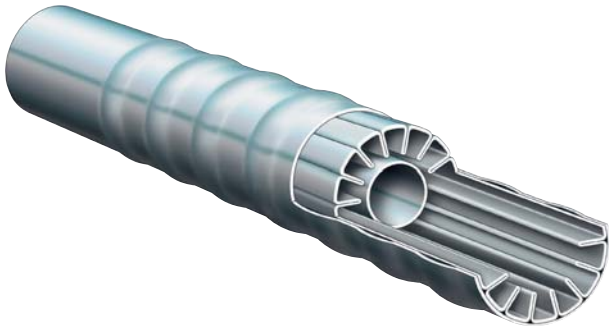


Der Inox-Radial-Wärmetauscher garantiert höchste Effizienz und eine lange Nutzungsdauer.

## PROFITIEREN SIE VON DIESEN VORTEILEN

- + Öl-/Gas-Brennwertkessel: 101 bis 545 kW
- + Norm-Nutzungsgrad (Heizöl): 97 % ( $H_g$ )
- + Inox-Radial-Wärmetauscherflächen zur Kondensation von Heizgasen, abgestimmt auf den kompakten Heizkessel
- + Komplett mit Wärmetauscher-Verrohrung und Pumpe, abgestimmt auf die jeweilige Wärmeleistung des Heizkessels
- + Umweltschonender Betrieb durch lange Brennerlaufzeiten und weniger Schaltintervalle
- + Integrierte Anfahrtschaltung Therm-Control für einfache hydraulische Einbindung – Beimischpumpe und Rücklauf Temperaturerhebung werden nicht benötigt
- + Keine Wassermangelsicherung erforderlich – das spart Kosten
- + Kompakte Bauweise für leichte Einbringung und geringe Aufstellhöhen – ideal zur Modernisierung
- + Einfach zu bedienende Vitotronic Regelung mit Farb-Touch-Display
- + Integriertes WLAN für Service-Schnittstelle
- + Wirtschaftlicher und sicherer Betrieb der Heizungsanlage durch kommunikationsfähiges Regelungs-System Vitotronic, das im Zusammenhang mit Vitogate 300 (Zubehör) die Einbindung in ein Gebäudemanagement-System ermöglicht
- + Schaltschrank Vitocontrol ist auf Anfrage lieferbar

Technische Daten siehe Seite 18



Mehrschalige Konvektionsheizfläche

Mit seiner kompakten Bauweise und der geringen Aufstellhöhe ist der Vitoradial 300-T für die Modernisierung bestens geeignet.

**2,5-fach größere Heizfläche  
durch Triplex-Rohre**

Die mehrschaligen Konvektionsheizflächen des Vitoradial 300-T bestehen aus ineinandergeschobenen Stahlrohren, die wärmeleitend miteinander verpresst werden. Das innere Rohr bildet mit seinen angefalteten Längsrippen eine 2,5-fach größere Heizfläche als glatte Rohre. Der Wärmedurchgang ist durch unterschiedliche Abstände der verpressten Stellen so dosiert, dass der hintere Bereich der Triplex-Rohre, der von weniger heißen Verbrennungsgasen durchströmt wird, weniger Wärme an das Kesselwasser ableitet. So bleibt die Oberflächentemperatur oberhalb der Taupunkttemperatur, wirkt Schwitzwasserbildung entgegen und vermeidet Korrosionsschäden.



Vitoradial 300-T, 101 bis 335 kW

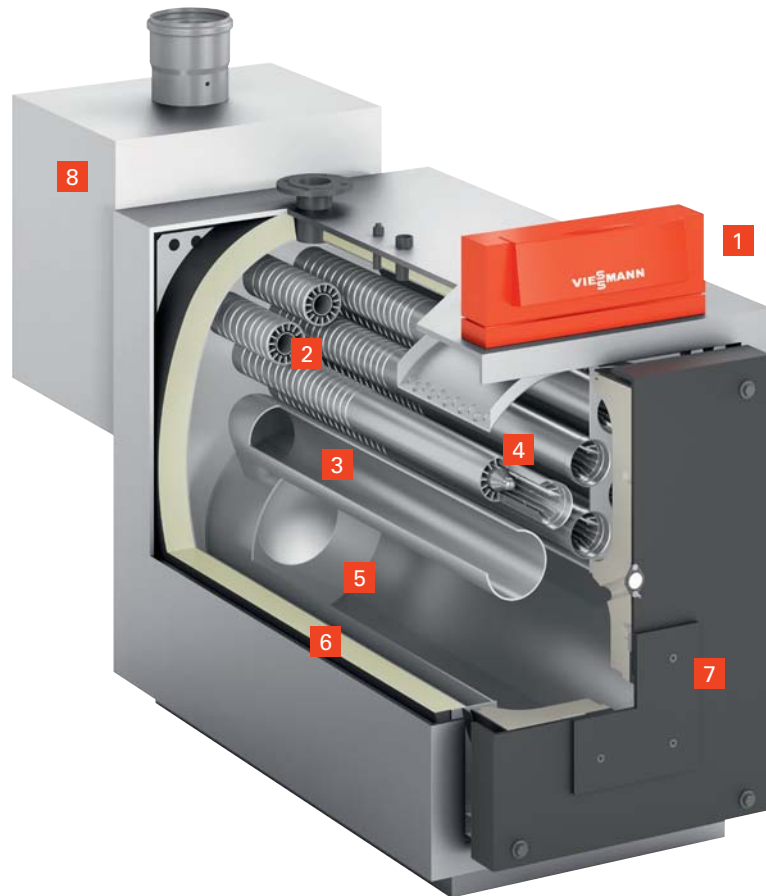


Vitoradial 300-T, 425 bis 545 kW



**VITORADIAL 300-T**

- 1 Vitotronic Regelung mit Farb-Touch-Display
- 2 Dritter Heizgaszug (als mehrschalige Konvektionsheizfläche)
- 3 Zweiter Heizgaszug
- 4 Weite Wasserwände
- 5 Brennraum (erster Zug)
- 6 Hochwirksame Wärmedämmung
- 7 Kesseltür mit Brennerplatte
- 8 Nachgeschalteter Inox-Radial-Wendelwärmetauscher



**Brennwertnutzung mit  
Inox-Radial-Wärmetauscher**

Der nachgeschaltete Inox-Radial-Wärmetauscher ermöglicht hoch-effiziente Brennwerttechnik. Der Nutzungsgrad wird dadurch um acht auf 97 Prozent ( $H_3$ ) gesteigert.

Bei diesem Prinzip laufen Verbrennung und Kondensation räumlich getrennt voneinander ab, wobei die Verbrennungsgase ablagerungsfrei kondensieren. In der Praxis bedeutet dies normale Serviceintervalle zur Reinigung der Brennkammer mit niedrigen Wartungskosten.

Der Vitoradial 300-T ist im Leistungsbereich bis 545 kW erhältlich. Der Inox-Radial-Wärmetauscher ist hocheffizient und aus Edelstahl Rostfrei – Korrosionsgefahr durch saures Kondenswasser ist ausgeschlossen.

**Komfortable und leistungsstarke  
Regelung Vitotronic**

Die integrierte Vitotronic Regelung mit großem Farb-Touch-Display ist einfach und intuitiv zu bedienen. Eine Assistenzfunktion unterstützt die Inbetriebnahme.

Via Vitocom Schnittstelle kann der Kessel direkt mit Vitodata verbunden werden. Diese Möglichkeit eröffnet dem Fachbetrieb zusätzliche digitale Dienstleistungen, um die störungsfreie Funktion der Anlage zu gewährleisten.

Das Service-Tool Vitosoft 300 kommuniziert direkt per WLAN. Über das Energie-Cockpit der Regelung lassen sich die Energieverbräuche transparent visualisieren.



**VITOPLEX 300/200**  
**VITOROND 200**

Bewährte Viessmann  
Qualität bis 2000 kW  
für Öl und Gas  
mit hohem Norm-  
Nutzungsgrad

## Innovative Heiztechnik – für jeden Bedarf die passende Lösung

Das Viessmann Komplettangebot deckt alle Ansprüche an eine innovative Heiztechnik ab. Hier findet jeder Anwender die passende Lösung: hinsichtlich der gebäudetechnischen Anforderungen ebenso wie an den Heizkomfort und das Budget.

Das Vitoplex Programm ist technisch und preislich in den Stufen 300 und 200 differenziert. Allen gemeinsam ist die für Viessmann typische Spitzenqualität.

Der Vitorond 200 kommt dann zum Zug, wenn bei schwierigen Platzverhältnissen am Aufstellort ein Heizkessel eingebracht werden muss.

**VITOPLEX 300**

Niedertemperatur-  
Öl-/Gas-Heizkessel,  
Dreizugkessel,  
405 bis 2000 kW

Seite 12

**VITOPLEX 200**

Niedertemperatur-  
Öl-/Gas-Heizkessel,  
Dreizugkessel,  
440 bis 1950 kW

Seite 14

**VITOROND 200**

Niedertemperatur-  
Öl-/Gas-Heizkessel,  
Dreizugkessel, 440  
bis 950 kW

Seite 16

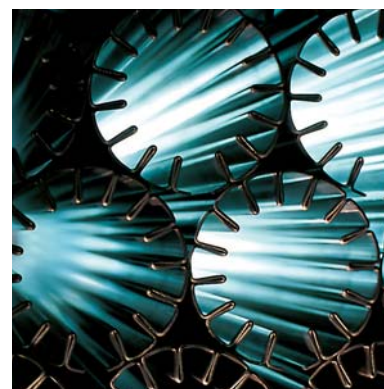


Der Dreizugkessel Vitoplex 300 bietet mit seinen bewährten mehrschaligen Konvektionsheizflächen einen besonders wirtschaftlichen, schadstoffarmen und zuverlässigen Betrieb.

#### **Mehrschalige Konvektionsheizflächen**

Die mehrschaligen Konvektionsheizflächen des Vitoplex 300 bestehen aus ineinandergeschobenen Stahlrohren, die wärmeleitend miteinander verpresst werden. Das innere Rohr bildet mit seinen angefalteten Längsrippen eine 2,5-fach größere Heizfläche als glatte Rohre.

Der Wärmedurchgang ist durch unterschiedliche Abstände der verpressten Stellen so dosiert, dass der hintere Bereich der Triplex-Rohre, der von weniger heißen Verbrennungsgasen durchströmt wird, weniger Wärme an das Kesselwasser ableitet. So bleibt die Oberflächentemperatur oberhalb der Taupunkttemperatur, wirkt Schwitzwasserbildung entgegen und vermeidet Korrosionsschäden.



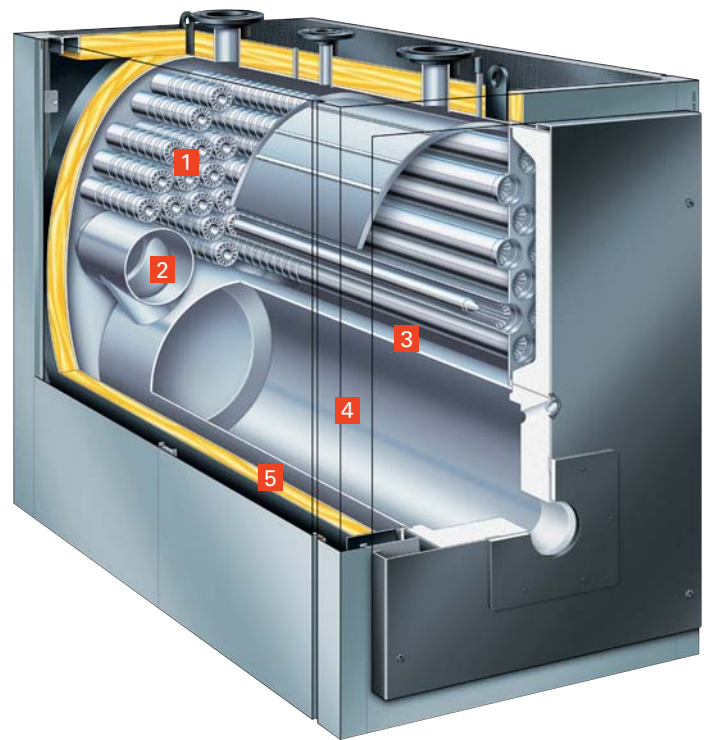
Die Triplex-Rohre haben gegenüber normalen Rohren eine 2,5-mal größere Heizfläche.

### **Komfortable und leistungsstarke Regelung Vitotronic**

Die integrierte Vitotronic Regelung mit großem Farb-Touch-Display ist einfach und intuitiv zu bedienen. Eine Assistenzfunktion unterstützt die Inbetriebnahme.

Via Vitocom Schnittstelle kann der Kessel direkt mit Vitodata verbunden werden. Diese Möglichkeit eröffnet dem Fachbetrieb zusätzliche digitale Dienstleistungen, um die störungsfreie Funktion der Anlage zu gewährleisten.

Das Service-Tool Vitosoft 300 kommuniziert direkt per WLAN. Über das Energie-Cockpit der Regelung lassen sich die Energieverbräuche transparent visualisieren.



### **VITORADIAL 300-T**

- 1** Dritter Heizgaszug (als mehrschalige Konvektionsheizfläche)
- 2** Zweiter Heizgaszug
- 3** Weite Wasserwände
- 4** Brennraum (erster Zug)
- 5** Hochwirksame Wärmedämmung



Vitotronic 200 (Typ CO1E) mit Farb-Touch-Display für den witterungsgeführten Betrieb

### **PROFITIEREN SIE VON DIESEN VORTEILEN**

- + Öl-/Gas-Niedertemperatur-Heizkessel: 405 bis 2000 kW
- + Norm-Nutzungsgrad (Heizöl): 90 % ( $H_g$ )
- + Dreizugkessel mit niedriger Brennraumbelastung, dadurch schadstoffarme Verbrennung mit niedrigen Emissionen
- + Mehrschalige Konvektionsheizflächen für hohe Betriebssicherheit und lange Nutzungsdauer
- + Edelstahl-Abgas-/Wasser-Wärmetauscher zur Brennwertnutzung (Zubehör)
- + Integrierte Anfahrtschaltung Therm-Control ersetzt Beimischpumpe oder stetige Rücklauftemperaturenanhebung und spart Montagezeit und Kosten
- + Ab 620 kW mit begehbarer Kesselabdeckung – erleichtert Montage und Wartung
- + Einfach zu bedienende Vitotronic Regelung mit Farb-Touch-Display
- + Integriertes WLAN für Service-Schnittstelle
- + Wirtschaftlicher und sicherer Betrieb der Heizungsanlage durch kommunikationsfähiges Regelungs-System Vitotronic, das im Zusammenhang mit Vitogate 300 (Zubehör) die Einbindung in ein Gebäudemanagement-System ermöglicht



Der kompakte Stahlheizkessel Vitoplex 200 ist von 440 bis 1950 kW lieferbar. Im gesamten Leistungsbereich arbeitet der Dreizugkessel umweltschonend und schadstoffarm. Eine breite Palette von Brennern kann adaptiert werden. Die niedrige Brennraumbelastung bedingt besonders geringe Stickoxid-Emissionen.

#### Wird auch mit engen Platzverhältnissen fertig

Der Vitoplex 200 ist leicht einzubringen. Er ist platzsparend und die begehbare Kesselabdeckung (ab 700 kW) erleichtert Montage und Wartung.

#### Therm-Control spart Montagezeit und Kosten

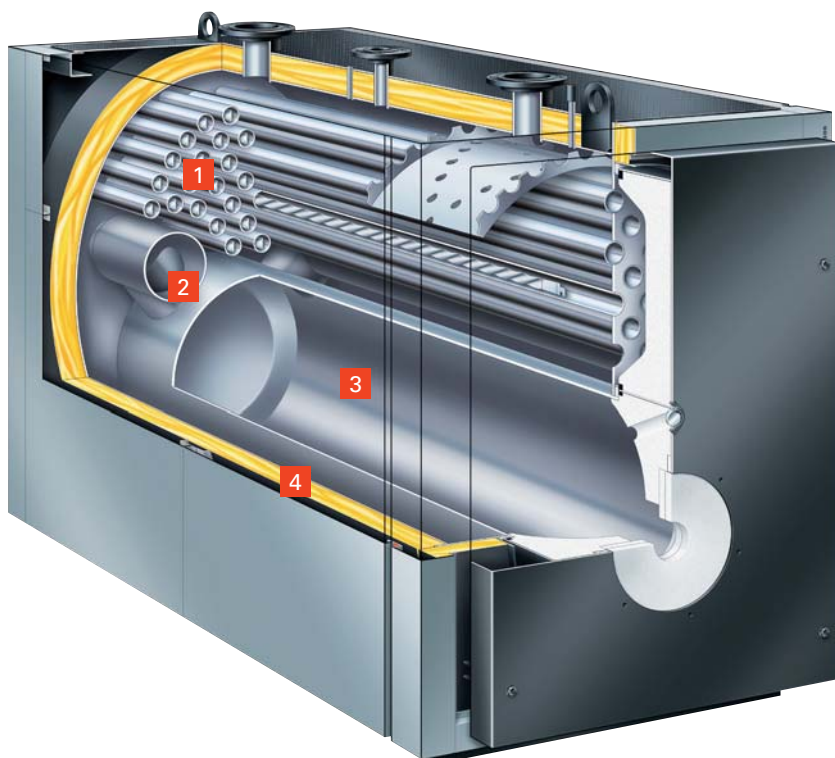
Aufgrund der weiten Wasserwände ist kein Mindest-Heizwasservolumenstrom erforderlich. Das erleichtert die hydraulische Einbindung. Im Leistungsbereich von 440 bis 560 kW macht Therm-Control sogar eine Rücklauf Temperaturerhöhung überflüssig. Das spart Montagezeit und zusätzliche Kosten.

#### Komfortable und leistungsstarke Regelung Vitotronic

Die integrierte Vitotronic Regelung mit großem Farb-Touch-Display ist einfach und intuitiv zu bedienen. Eine Assistenzfunktion unterstützt die Inbetriebnahme.

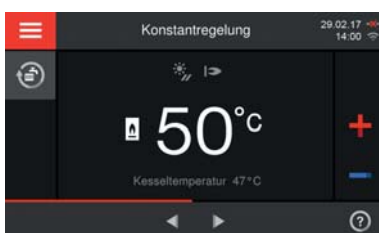
Via Vitocom Schnittstelle kann der Kessel direkt mit Vitodata verbunden werden. Diese Möglichkeit eröffnet dem Fachbetrieb zusätzliche digitale Dienstleistungen, um die störungsfreie Funktion der Anlage zu gewährleisten.

Das Service-Tool Vitosoft 300 kommuniziert direkt per WLAN. Über das Energie-Cockpit der Regelung lassen sich die Energieverbräuche transparent visualisieren.



#### VITOPLEX 200

- 1 Dritter Heizgaszug
- 2 Zweiter Heizgaszug (beidseitig)
- 3 Brennraum (erster Zug)
- 4 Hochwirksame Wärmedämmung



Display der Vitotronic 100 Kesselkreisregelung (Typ CC1E) mit Farb-Touch-Display für den angehobenen Betrieb

#### PROFITIEREN SIE VON DIESEN VORTEILEN

- + Niedertemperatur-Öl-/Gas-Heizkessel: 440 bis 1950 kW
- + Norm-Nutzungsgrad (Heizöl): 89 % ( $H_v$ )
- + Sparsam und umweltschonend durch gleitend abgesenkte Kesselwassertemperatur
- + Edelstahl-Abgas-/Wasser-Wärmetauscher zur Brennwertnutzung (Zubehör)
- + Dreizugkessel mit niedriger Brennraumbelastung, dadurch schadstoffarme Verbrennung mit niedrigen Emissionen
- + Weite Wasserwände und großer Wasserinhalt sorgen für gute Eigenzirkulation und sichere Übertragung der Wärme
- + Lange Brennerlaufzeiten und weniger Schaltintervalle durch großen Wasserinhalt schonen die Umwelt
- + Einfache Einbringung in enge Räume durch kompakte Bauweise – ideal zur Modernisierung
- + Einfach zu bedienende Vitotronic Regelung mit Farb-Touch-Display
- + Integriertes WLAN für Service-Schnittstelle
- + Wirtschaftlicher und sicherer Betrieb der Heizungsanlage durch kommunikationsfähiges Regelungs-System Vitotronic, das im Zusammenhang mit Vitogate 300 (Zubehör) die Einbindung in ein Gebäudemanagement-System ermöglicht



Guss-Segment des Vitorond 200,  
440 bis 950 kW



### **Einzelne Segmente**

#### **erleichtern die Einbringung**

Gerade in älteren Gebäuden gibt es auf dem Weg zum Heizungskeller bei einer Modernisierung vielfach beengte Einbringsituationen. Beim Guss-Segmentkessel Vitorond 200 können die Segmente einzeln zum Installationsort transportiert und mit einem Presswerkzeug zusammengebaut werden.

### **Eutectoplex-Heizfläche für**

#### **hohe Betriebssicherheit**

Die Vitorond 200 Segmente bestehen aus einem eutektischen homogenen Spezial-Grauguss. Die feine Ausbildung der Grafitlamellen und die hohe Werkstoffreinheit des phosphorarmen Gusses erhöhen die Elastizität. Material, Form und Geometrie der Guss-Segmente stellen bei der Produktion ein gleichmäßiges Auskühlen in der Form sicher. Dies verhindert von vornherein Spannungen im Gefüge. Das Ergebnis ist eine hohe Betriebssicherheit und lange Nutzungsdauer.

### **Emissionsarmer**

#### **Dreizugkessel**

Am Ende des Brennraums strömen die Verbrennungsgase durch vier symmetrisch um den Brennraum liegende Heizgaszüge nach vorn und treten über das Vordersegment in die vier Sammler des dritten Heizgaszugs ein.

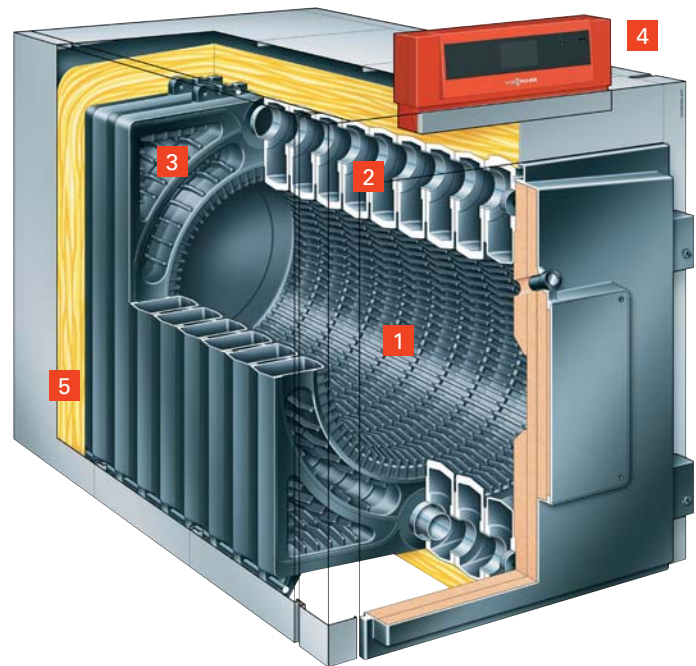
Auf der Rückseite des Heizkessels werden die vier abgekühlten Heizgasströme über den Abgasanschluss zum Schornstein geleitet. Durch die Dreizugbauweise wird die Verweilzeit der Heizgase im Bereich hoher Reaktionstemperatur gesenkt und damit die Stickoxid-Emissionen reduziert.

### **Komfortable und leistungsstarke Regelung Vitotronic**

Die integrierte Vitotronic Regelung mit großem Farb-Touch-Display ist einfach und intuitiv zu bedienen. Eine Assistenzfunktion unterstützt die Inbetriebnahme.

Via Vitocom Schnittstelle kann der Kessel direkt mit Vitodata verbunden werden. Diese Möglichkeit eröffnet dem Fachbetrieb zusätzliche digitale Dienstleistungen, um die störungsfreie Funktion der Anlage zu gewährleisten.

Das Service-Tool Vitosoft 300 kommuniziert direkt per WLAN. Über das Energie-Cockpit der Regelung lassen sich die Energieverbräuche transparent visualisieren.



### **VITOROND 200**

- 1** Brennraum (erster Zug)
- 2** Zweiter Heizgaszug
- 3** Dritter Heizgaszug
- 4** Kessel- und Heizkreisregelung Vitotronic 200 mit Farb-Touch-Display
- 5** Hochwirksame Wärmedämmung

### **PROFITIEREN SIE VON DIESEN VORTEILEN**

- + Niedertemperatur-Öl-/Gas-Heizkessel: 440 bis 950 kW
- + Norm-Nutzungsgrad (Heizöl): 88 % ( $H_g$ )
- + Steigerung des Norm-Nutzungsgrads bis zu 12 % durch Brennwertnutzung mit Edelstahl-Abgas-/Wasser-Wärmetauscher Vitotrans 300 (Zubehör)
- + Sparsam und umweltschonend durch gleitend abgesenkte Kesselwassertemperatur
- + Dreizugkessel – dadurch schadstoffarme Verbrennung mit niedrigen Emissionen
- + Eutectoplex-Heizfläche für hohe Betriebssicherheit und lange Nutzungsdauer
- + Homogener Spezial-Grauguss sorgt für einen gleichmäßigen Wärmefluss und verhindert Spannungsrisse
- + Einfache und schnelle Montage der Guss-Segmente durch Doppelnut-System mit elastischer Dichtschnur zur dauerhaften heizgasseitigen Abdichtung
- + Problemlose Einbringung durch Segmentbauweise und niedriges Transportgewicht der einzelnen Segmente
- + Einfach zu bedienende Vitotronic Regelung mit Farb-Touch-Display
- + Integriertes WLAN für Service-Schnittstelle
- + Wirtschaftlicher und sicherer Betrieb der Heizungsanlage durch kommunikationsfähiges Regelungs-System Vitotronic, das im Zusammenhang mit Vitogate 300 (Zubehör) die Einbindung in ein Gebäudemanagement-System ermöglicht



**VITORADIAL 300-T** (Typ VR3)**ÖL-BRENNWERTEKESSEL**

<b>Nenn-Wärmeleistung 50/30 °C</b>	kW	101	129	157	201	263	335
<b>Nenn-Wärmeleistung 80/60 °C</b>	kW	94	120	146	188	245	313
<b>Abmessungen*</b>							
Länge	mm	2145	2345	2335	2680	2900	2900
Breite	mm	755	755	825	825	905	905
Höhe	mm	1315	1315	1350	1350	1460	1460
<b>Gewicht</b>	kg	510	545	610	680	870	970
<b>Inhalt Kesselwasser</b>	Liter	185	225	265	310	490	450



<b>Nenn-Wärmeleistung 50/30 °C</b>	kW	425	545
<b>Nenn-Wärmeleistung 80/60 °C</b>	kW	407	522
<b>Abmessungen*</b>			
Länge	mm	2509	2654
Breite	mm	1040	1040
Höhe	mm	1689	1689
<b>Gewicht</b>	kg	1190	1305
<b>Inhalt Kesselwasser</b>	Liter	600	650

\* Angaben ohne Brenner und Haube

**VITOPLEX 300** (Typ TX3A)**ÖL-/GAS-NIEDERTEMPERATUR-HEIZKESSEL**

<b>Nenn-Wärmeleistung</b>	kW	405	500	620	780
<b>Abmessungen*</b>					
Länge	mm	1945	2090	2320	2320
Breite (mit Regelung)	mm	1040	1040	1460	1460
Höhe	mm	1625	1625	1690	1690
<b>Gewicht</b>					
(Heizkessel mit Wärmedämmung und Kesselkreisregelung)	kg	1075	1295	1750	1990
<b>Inhalt Kesselwasser</b>	Liter	590	630	965	900

<b>Nenn-Wärmeleistung</b>	kW	1000	1250	1600	2000
<b>Abmessungen*</b>					
Länge	mm	2570	2570	3220	3220
Breite (mit Regelung)	mm	1555	1555	1660	1660
Höhe	mm	1920	1920	2140	2140
<b>Gewicht</b>					
(Heizkessel mit Wärmedämmung und Kesselkreisregelung)	kg	2705	2860	3725	4205
<b>Inhalt Kesselwasser</b>	Liter	1510	1440	2475	2315

\* Angaben ohne Brenner und Haube





### VITOPLEX 200 (Typ SX2A)

#### ÖL-/GAS-NIEDERTEMPERATUR-HEIZKESSEL

<b>Nenn-Wärmeleistung</b>	kW	440	560	700	900
<b>Abmessungen*</b>					
Länge	mm	1885	2030	2280	2580
Breite (mit Regelung)	mm	1040	1040	1460	1460
Höhe	mm	1625	1625	1690	1690
<b>Gewicht</b>					
(Heizkessel mit Wärmedämmung und Kesselkreisregelung)					
	kg	960	1170	1725	1985
<b>Inhalt Kesselwasser</b>	Liter	600	635	935	1325

<b>Nenn-Wärmeleistung</b>	kW	1100	1300	1600	1950
<b>Abmessungen*</b>					
Länge	mm	2530	2750	3175	3175
Breite (mit Regelung)	mm	1555	1555	1660	1660
Höhe	mm	1920	1920	2140	2140
<b>Gewicht</b>					
(Heizkessel mit Wärmedämmung und Kesselkreisregelung)					
	kg	2255	2485	3180	3760
<b>Inhalt Kesselwasser</b>	Liter	1525	1690	2510	2420

\* Angaben ohne Brenner und Haube



### VITOROND 200 (Typ VD2)

#### ÖL-/GAS-NIEDERTEMPERATUR-HEIZKESSEL

<b>Nenn-Wärmeleistung</b>	kW	440	500	560	630
<b>Abmessungen (gesamt)*</b>					
Länge	mm	1750	1880	2010	2140
Breite (mit Regelung)	mm	1090	1090	1090	1090
Höhe	mm	1480	1480	1480	1480
<b>Gewicht</b>					
(Heizkessel mit Wärmedämmung und Kesselkreisregelung)					
	kg	2110	2260	2430	2580
<b>Inhalt Kesselwasser</b>	Liter	303	331	359	387

<b>Nenn-Wärmeleistung</b>	kW	700	780	860	950	-
<b>Abmessungen (gesamt)*</b>						
Länge	mm	2270	2400	2530	2660	-
Breite (mit Regelung)	mm	1090	1090	1090	1090	-
Höhe	mm	1480	1480	1480	1480	-
<b>Gewicht</b>						
(Heizkessel mit Wärmedämmung und Kesselkreisregelung)						
	kg	2740	2910	3070	3220	-
<b>Inhalt Kesselwasser</b>	Liter	415	443	471	499	-

\* Angaben ohne Brenner und Haube



**VITOCROSSAL 300**  
**VITOCROSSAL 200**

Mit den Leistungen bis 1400 kW eignen sich diese Gas-Brennwertkessel für Mehrfamilienhäuser genauso wie für Nahwärmenetze.

# Ausgereifte Brennwerttechnik macht den Vitocrossal zum sparsamen Brennwertkessel für vielfältige Einsatzmöglichkeiten

Das Vitocrossal Programm von 80 bis 1400 kW ist für jeden Anwendungsfall die richtige Lösung – für die Beheizung von Mehrfamilienhäusern, öffentlichen und gewerblichen Gebäuden oder auch in Nahwärmenetzen.

## Wärmetauscherfläche aus Edelstahl Rostfrei

Die Inox-Crossal-Wärmetauscherfläche aus Edelstahl Rostfrei bietet für die Brennwertnutzung ideale Voraussetzungen. Im glatten Edelstahl-Wärmetauscher fließt das bei der Brennwertnutzung anfallende Kondenswasser einfach ab. Dieser permanente Selbstreinigungseffekt sichert dauerhaft eine hohe Brennwertnutzung und verringert den Wartungsaufwand.

Die Gas-Brennwertkessel Vitocrossal (außer Typ CT3B und CR3B) sind ab Werk mit MatriX-Strahlungsbrenner bzw. MatriX-Zylinderbrenner und der Vitocrossal 300 (Typ CRU) mit MatriX-Diskbrenner erhältlich.

Die hochwirksame Wärmeübertragung und die hohe Kondensationsrate ermöglichen Norm-Nutzungsgrade bis 98 Prozent ( $H_g$ ). Diese Werte werden durch das Gegenstromprinzip von Heizgas und Kesselwasser sowie die intensive Verwirbelung der Heizgase durch die Heizfläche erreicht.



## VITOCROSSAL 200

Typ CM2C  
Gas-Brennwertkessel mit MatriX-Strahlungsbrenner (bis 142 kW) und MatriX-Zylinderbrenner (ab 186 kW) 87 bis 311 kW



## VITOCROSSAL 300

Typ CT3U  
Gas-Brennwertkessel mit MatriX-Zylinderbrenner 400 bis 630 kW



## VITOCROSSAL 300

Typ CT3B  
Gas-Brennwertkessel alternativ mit Fremdbrenner 408 bis 635 kW



## VITOCROSSAL 300

Typ CRU  
Gas-Brennwert-Unit mit MatriX-Diskbrenner 800 und 1000 kW



## VITOCROSSAL 300

Typ CR3B  
Gas-Brennwertkessel alternativ mit Fremdbrenner 787 bis 1400 kW



## VITOCROSSAL 100

Typ CIB  
Gas-Brennwertkessel mit MatriX-Zylinderbrenner 80 bis 318 kW, als Doppelkessel bis 636 kW

Mit einer Leistung von 87 bis 311 kW setzt der Gas-Brennwertkessel Vitocrossal 200 (Typ CM2C) Maßstäbe bei Wartung und Service. Mit dem bewährten MatriX-Strahlungsbrenner (bis 142 kW) und dem MatriX-Zylinderbrenner (ab 186 kW) wird der Betrieb mit den Gasarten H und ab 186 kW mit Flüssiggas sowie eine Modulation von bis zu 20 Prozent ermöglicht.

#### Höchster Servicekomfort

Der Vitocrossal 200 überzeugt auch mit höchstem Servicekomfort: Die vordere Kesselabdeckung wird leicht mittels Gasdruckfeder nach oben auf-geklappt. Die seitlichen Verkleidungen werden nach hinten geschoben und erlauben einen ungehinderten Zugang zum MatriX-Brenner.

#### Integrierte Kaskadenfunktion für bis zu acht Einheiten

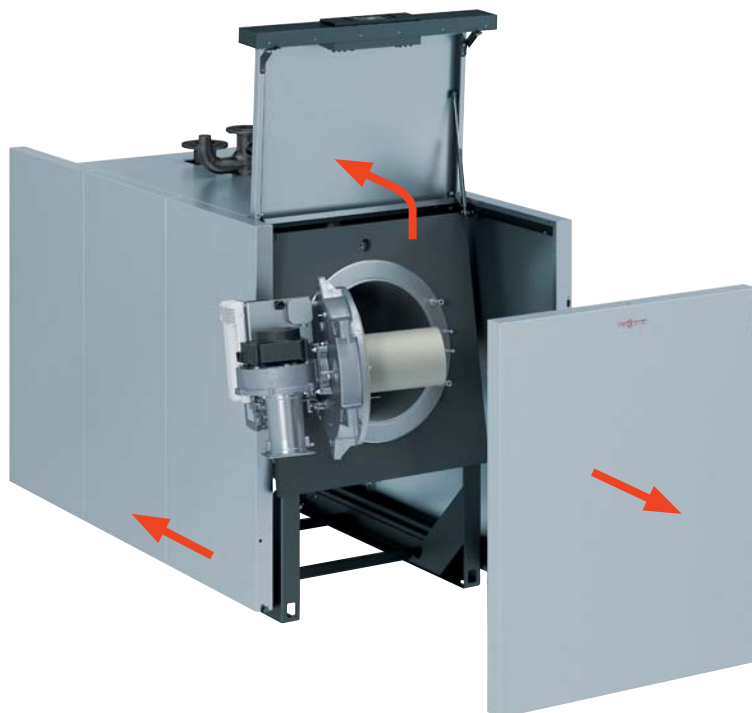
Der Vitocrossal 200 ist ideal für Mehrfamilienhäuser und Gewerbebetriebe. Die integrierte Kaskadenfunktion ermöglicht Mehrkesselanlagen von bis zu acht Heizkesseln.

Für Anlagen mit zwei Einheiten liefert Viessmann vorgefertigte Systemverrohrungen und Abgassammelführungen aus Edelstahl. Die Heizzentrale verfügt über bewährte Komponenten der Viessmann Brennwerttechnik wie die Inox-Crossal-Wärmetauscherflächen und den MatriX-Strahlungs- bzw. MatriX-Zylinderbrenner. Der Kessel kann wahlweise raumluftabhängig und -unabhängig betrieben werden.

#### Komfortable und leistungsstarke Regelung Vitotronic

Die Vitotronic Regelung mit Farb-Touch-Display erlaubt eine schnelle Inbetriebnahme mittels Assistenzfunktion sowie eine einfache Bedienung. Zur Funktionalität zählen:

- Service-Schnittstelle (WLAN) für Vitosoft 300 zur Inbetriebnahme und für den Service
- Assistenzfunktion für die Inbetriebnahme
- Ferntriebregelung der Kesselregelung mittels Bedienteil
- Energie-Cockpit mit Darstellung von Energieverbräuchen sowie Histogrammen
- Zwei Rücklaufstutzen für eine brennwertoptimierte hydraulische Anbindung
- Neues Designkonzept für Wartungs- und Servicefreundlichkeit
- Vitogate 300 als Schnittstelle für die Einbindung in Gebäudemanagement-Systeme (optional)



Hohe Service- und Wartungsfreundlichkeit durch verschiebbare Seitenverkleidungen und klappbare Kesselabdeckung

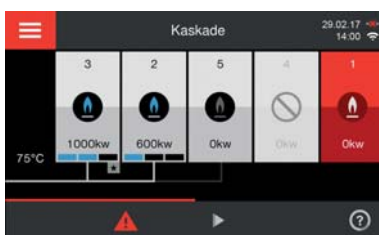
**VITOCROSSAL 200**

(Typ CM2C)

- 1** Vitotronic Regelung mit Farb-Touch-Display und Inbetriebnahme-Assistent
- 2** MatriX-Zylinderbrenner
- 3** Inox-Crossal-Wärmetauscherfläche
- 4** Hochwirksame Wärmedämmung
- 5** Zwei Rücklaufstutzen



Vitotronic 200 – integrierte Regelung für Heizkessel-Units



Vitotronic 300 – integrierte Kaskadenschaltung

**PROFITIEREN SIE VON DIESEN VORTEILEN**

- + Gas-Brennwertkessel: 87 bis 311 kW
- + Norm-Nutzungsgrad: bis 98 % (H<sub>2</sub>)
- + MatriX-Zylinderbrenner für besonders geräuscharmen und umweltschonenden Betrieb mit einem Modulationsbereich bis 1:5
- + Hohe Betriebssicherheit und lange Nutzungsdauer durch korrosionsbeständige Inox-Crossal-Wärmetauscherfläche aus Edelstahl Rostfrei – für hochwirksame Wärmeübertragung und hohe Kondensationsrate
- + Selbstreinigungseffekt durch glatte Edelstahloberfläche
- + Niedrige Brennraumbelastung und ein Durchgangsbrennraum für schadstoffarme Verbrennung
- + Wahlweise raumluftabhängiger und raumluftunabhängiger Betrieb
- + Alle hydraulischen Anschlüsse von oben montierbar
- + Zwei Rücklaufstutzen für eine brennwertoptimierte hydraulische Anbindung
- + Einfach zu bedienende Vitotronic Regelung mit Farb-Touch-Display
- + Integriertes WLAN für Service-Schnittstelle
- + Wirtschaftlicher und sicherer Betrieb der Heizungsanlage durch kommunikationsfähiges Regelungs-System Vitotronic, das im Zusammenhang mit Vitogate 300 (Zubehör) die Einbindung in Gebäudemanagement-Systeme ermöglicht



Der Vitocrossal 300 (Typ CT3U) ist ein hochwertiger Brennwertkessel mit 400 bis 630 kW und einem herausragenden Preis-Leistungs-Verhältnis.

Er besteht aus bewährten Komponenten wie der Inox-Crossal-Wärmetauscherfläche und dem MatriX-Zylinderbrenner.

#### **Raumluftunabhängig für flexible Aufstellung**

Der Vitocrossal 300 ist im gesamten Leistungsbereich sowohl raumluftunabhängig als auch unabhängig zu betreiben und erlaubt somit eine flexible Aufstellung.

#### **Robuster Brenner mit langer Nutzungsdauer**

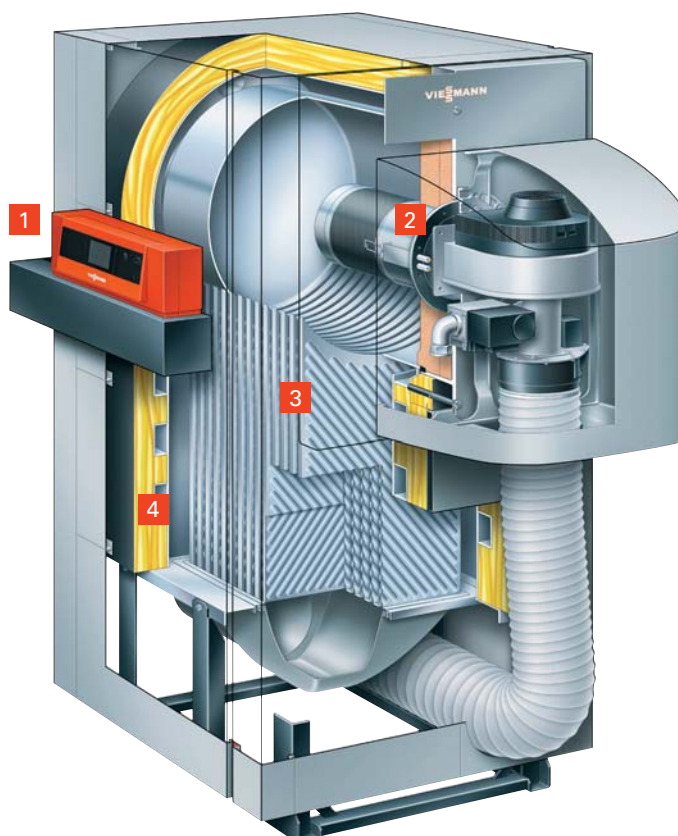
Der bei Viessmann entwickelte und gefertigte Brenner zeichnet sich aufgrund seines Edelstahl-MatriX-Gewebes durch eine hohe Nutzungsdauer aus.

#### **Komfortable und leistungsstarke Regelung Vitotronic**

Die integrierte Vitotronic Regelung mit großem Farb-Touch-Display ist einfach und intuitiv zu bedienen. Eine Assistenzfunktion unterstützt die Inbetriebnahme.

Via Vitocom Schnittstelle kann der Kessel direkt mit Vitodata verbunden werden. Diese Möglichkeit eröffnet dem Fachbetrieb zusätzliche digitale Dienstleistungen, um die störungsfreie Funktion der Anlage zu gewährleisten.

Das Service-Tool Vitosoft 300 kommuniziert direkt per WLAN. Über das Energie-Cockpit der Regelung lassen sich die Energieverbräuche transparent visualisieren.

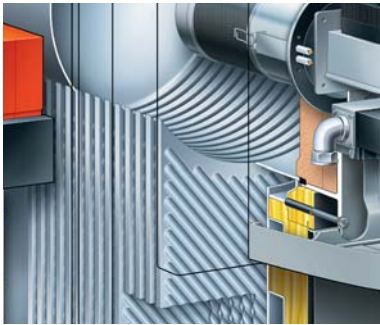


#### **VITOCROSSAL 300**

(Typ CT3U)

- 1** Vitotronic Regelung mit Farb-Touch-Display und Inbetriebnahme-Assistent
- 2** MatriX-Zylinderbrenner
- 3** Inox-Crossal-Wärmetauscherfläche
- 4** Hochwirksame Wärmedämmung

**VITOCROSSAL 300**  
400 bis 630 kW  
Zweikesselanlage bis 1260 kW



Inox-Crossal-Wärmetauscherfläche für hochwirksame Wärmeübertragung und Kondensationsrate



Vitocrossal 300 mit einer Nenn-Wärmeleistung von 400 bis 630 kW

**PROFITIEREN SIE VON DIESEN VORTEILEN**

- + Gas-Brennwertkessel: 400 bis 630 kW (Zweikesselanlage bis 1260 kW)
- + Norm-Nutzungsgrad: bis 98 % ( $H_g$ )
- + Matrix-Zylinderbrenner für besonders geräuscharmen, wirtschaftlichen sowie umweltschonenden Betrieb mit einem Modulationsbereich von 33 bis 100 %
- + Hohe Betriebssicherheit und lange Nutzungsdauer durch korrosionsbeständige Inox-Crossal-Wärmetauscherfläche aus Edelstahl Rostfrei
- + Hochwirksame Wärmeübertragung und hohe Kondensationsrate
- + Selbstreinigungseffekt durch glatte Edelstahloberfläche
- + Wahlweise raumluftabhängiger und raumluftunabhängiger Betrieb (Zubehör)
- + Brennwert-Unit mit Matrix-Zylinderbrenner als Zweikesselanlage bis 1260 kW mit vorgefertigtem hydraulischem und abgasseitigem Zubehör
- + Einfach zu bedienende Vitotronic Regelung mit Farb-Touch-Display
- + Integriertes WLAN für Service-Schnittstelle
- + Wirtschaftlicher und sicherer Betrieb der Heizungsanlage durch kommunikationsfähiges Regelungs-System Vitotronic, das im Zusammenhang mit Vitogate 300 (Zubehör) die Einbindung in Gebäudemanagement-Systeme ermöglicht



Vitocrossal 300, 408 bis 635 kW mit Kesseltür



Vitotronic Regelung

Der Vitocrossal 300 (Typ CT3B) ist ein bodenstehender Gas-Brennwertkessel mit Inox-Crossal-Wärmetauscherfläche.

#### **Einfache Einbringung durch teilbare Komponenten**

Die Konstruktion der Inox-Crossal-Wärmetauscherfläche ermöglicht hohe Leistungen bei moderaten Abmessungen und geringem Gewicht. Zudem kann der Vitocrossal 300 zur leichteren Einbringung geteilt werden.

Die hochwirksame Wärmeübertragung und die hohe Kondensationsrate bietet Norm-Nutzungsgrade bis 98 % (H<sub>g</sub>). Diese Werte werden durch das Kreuzstromprinzip von Heizgas und Kesselwasser sowie die intensive Verwirbelung der Heizgase durch die Heizfläche erreicht.

Beim Vitocrossal 300 ist durch den zweiten Rücklaufstutzen eine für die Brennwertnutzung besonders günstige hydraulische Anbindung möglich.

#### **Komfortable und leistungsstarke Regelung Vitotronic**

Die integrierte Vitotronic Regelung mit großem Farb-Touch-Display ist einfach und intuitiv zu bedienen. Eine Assistenzfunktion unterstützt die Inbetriebnahme.

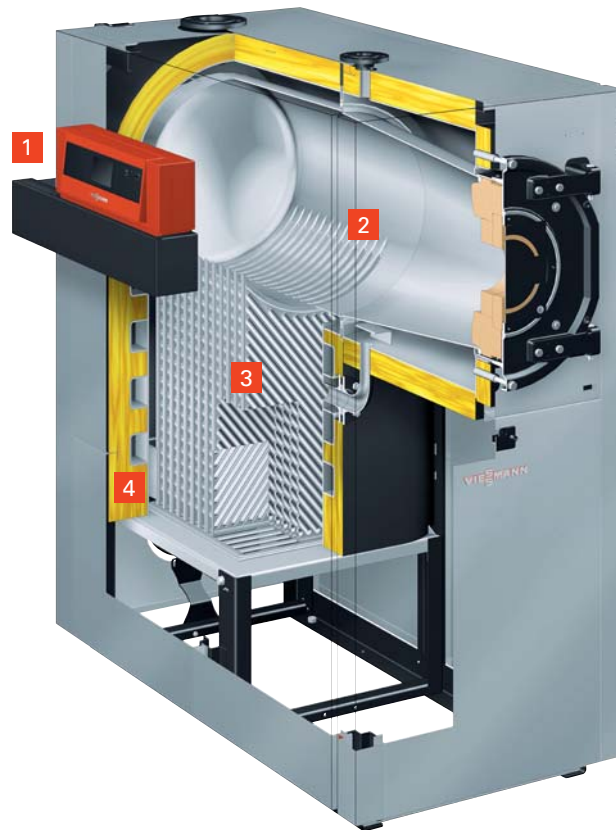
Via Vitocom Schnittstelle kann der Kessel direkt mit Vitodata verbunden werden. Diese Möglichkeit eröffnet dem Fachbetrieb zusätzliche digitale Dienstleistungen, um die störungsfreie Funktion der Anlage zu gewährleisten.

Das Service-Tool Vitosoft 300 kommuniziert direkt per WLAN. Über das Energie-Cockpit der Regelung lassen sich die Energieverbräuche transparent visualisieren.

**VITOCROSSAL 300**

(Typ CT3B)

- 1 Vitotronic Regelung mit Farb-Touch-Display und Inbetriebnahme-Assistent
- 2 Brennraum aus Edelstahl Rostfrei
- 3 Inox-Crossal-Wärmetauscherfläche
- 4 Hochwirksame Wärmedämmung



**PROFITIEREN SIE VON DIESEN VORTEILEN**

- + Gas-Brennwertkessel: 408 bis 635 kW
- + Norm-Nutzungsgrad: bis 98 % ( $H_g$ )
- + Hohe Betriebssicherheit und lange Nutzungsdauer durch korrosionsbeständige Inox-Crossal-Wärmetauscherfläche aus Edelstahl Rostfrei
- + Selbstreinigungseffekt durch glatte Edelstahloberfläche
- + Schadstoffarme Verbrennung durch niedrige Brennraumbelastung und Durchgangsbrennraum
- + Zwei Rücklaufstutzen für eine brennwertoptimierte hydraulische Anbindung
- + Einfach zu bedienende Vitotronic Regelung mit Farb-Touch-Display
- + Integriertes WLAN für Service-Schnittstelle
- + Wirtschaftlicher und sicherer Betrieb der Heizungsanlage durch kommunikationsfähiges Regelungs-System Vitotronic, das im Zusammenhang mit Vitogate 300 (Zubehör) die Einbindung in Gebäudemanagement-Systeme ermöglicht

Technische Daten siehe Seite 36



Vitotronic 200 – intuitive Bedienung über großes Farb-Touch-Display

Die Gas-Brennwert-Unit Vitocrossal 300 (Typ CRU) mit 800 und 1000 kW Leistung hat einen Modulationsbereich von 1:6. Geringe Abmessungen erleichtern die Einbringung. Etwa bei der Modernisierung, wo der Austausch von leistungsstarken Heizkesseln aufgrund beengter Platzverhältnisse oft nur eingeschränkt möglich ist.

#### Kompakte Abmessungen durch MatriX-Diskbrenner

Der MatriX-Diskbrenner trägt zu den geringeren Maßen des Heizkessels bei. Er ist für die Gasarten H und Flüssiggas ausgelegt und kann raumluftabhängig oder -unabhängig betrieben werden.

Im Vitocrossal 300 (Typ CRU) kommt die bewährte Inox-Crossal-Wärmetauscherfläche zum Einsatz. Trotz kompakter Abmessungen kann der Gas-Brennwertkessel geteilt beim Kunden angeliefert werden, was die Einbringung vor Ort erleichtert.

#### Komfortable und leistungsstarke Regelung Vitotronic

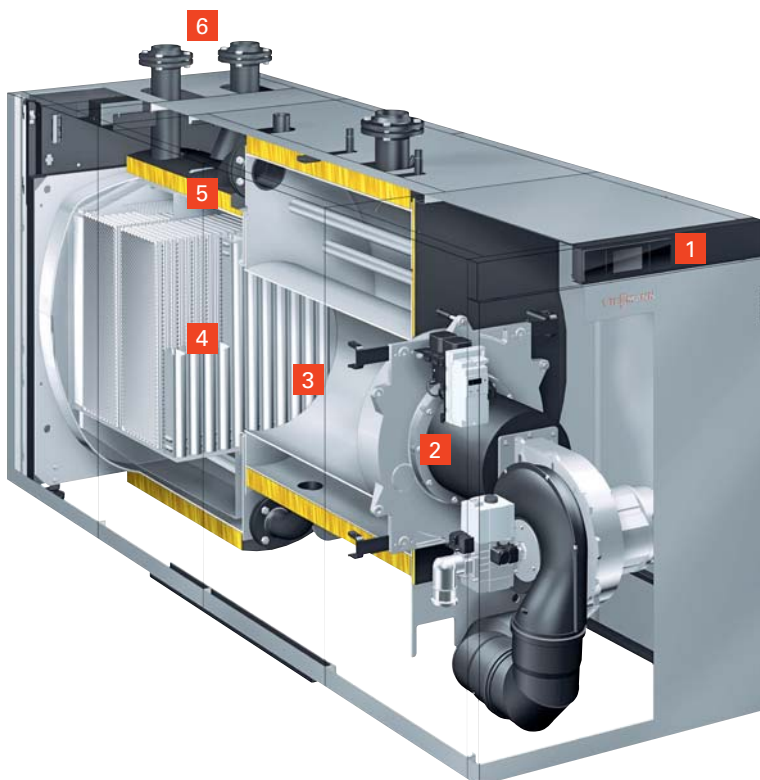
Die integrierte Vitotronic Regelung mit großem Farb-Touch-Display ist einfach und intuitiv zu bedienen. Eine Assistenzfunktion unterstützt die Inbetriebnahme. Eine Kaskadenfunktion für bis zu acht Heizkessel mit einer Gesamtleistung von 8000 kW ist bereits in der Regelung integriert.

Via Vitocom Schnittstelle kann der Kessel direkt mit Vitodata verbunden werden. Diese Möglichkeit eröffnet dem Fachbetrieb zusätzliche digitale Dienstleistungen, um die störungsfreie Funktion der Anlage zu gewährleisten.

Über Vitocom und Energie-Cockpit lassen sich die Energieverbräuche transparent visualisieren.

#### Schwenkbarer Brenner macht den Service einfach

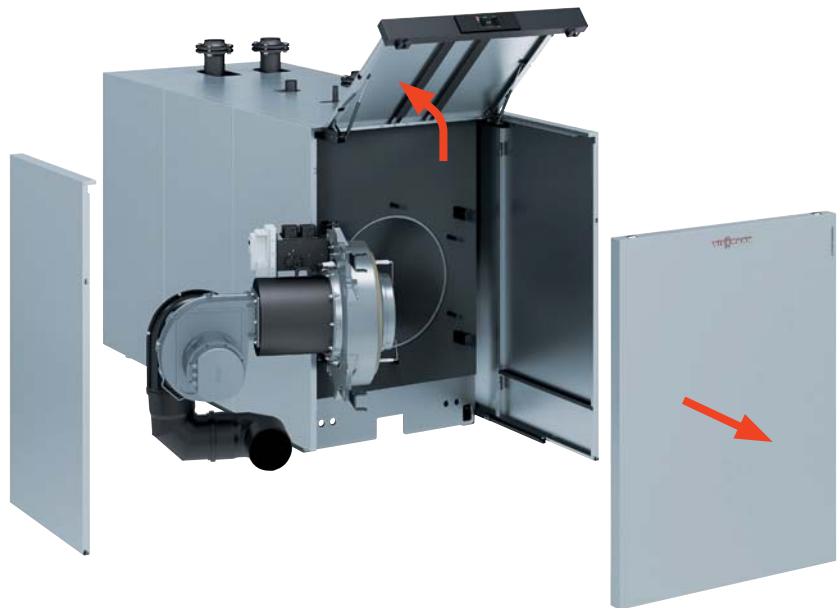
Der Vitocrossal 300 überzeugt nicht zuletzt mit höchstem Servicekomfort. Der vordere Teil der Kesselabdeckung wird mittels Gasdruckfeder leicht nach oben aufgeklappt. Die seitlichen Verkleidungen lassen sich aushängen und bieten so einen ungehinderten Zugang zum MatriX-Diskbrenner. Er lässt sich einfach zur Seite ausschwenken. Für Service und Wartung wird kein zusätzliches Werkzeug benötigt.



#### VITOCROSSAL 300

(Typ CRU)

- 1** Vitotronic Regelung mit Farb-Touch-Display und Inbetriebnahme-Assistent
- 2** MatriX-Diskbrenner
- 3** Brennraum aus Edelstahl Rostfrei
- 4** Inox-Crossal-Wärmetauscherfläche
- 5** Hochwirksame Wärmedämmung
- 6** Zwei Rücklaufstutzen



Hohe Service- und Wartungsfreundlichkeit durch aushängbare Seitenverkleidung und klappbare Kesselabdeckung.



Kompakter MatriX-Diskbrenner



MatriX-Diskbrenner

#### PROFITIEREN SIE VON DIESEN VORTEILEN

- + Gas-Brennwert-Unit: 800 und 1000 kW
- + Norm-Nutzungsgrad: bis 98 % ( $H_2$ )
- + MatriX-Diskbrenner für einen besonders geräuscharmen und umweltschonenden Betrieb mit einem Modulationsbereich bis 1:6
- + Für Gasarten H und Flüssiggas geeignet
- + Hohe Betriebssicherheit und lange Nutzungsdauer durch korrosionsbeständige Inox-Crossal-Wärmetauscherfläche aus Edelstahl Rostfrei
- + Hochwirksame Wärmeübertragung und hohe Kondensationsrate
- + Selbstreinigungseffekt durch glatte Edelstahloberfläche
- + Lange Brennerlaufzeiten durch großen Modulationsbereich und großen Wasserinhalt
- + Leiser raumluftabhängiger oder -unabhängiger Betrieb
- + Geringer Platzbedarf durch verkürzte Brennkammer und kompaktes Wärmetauschermodul
- + Einfache Wartung und Service durch schwenkbaren Brenner und Brennertür
- + Geringer Stromverbrauch (kein Mindestvolumenstrom und keine Kesselkreis-pumpe aufgrund großen Wasserinhalts)
- + Serienmäßige Vitotronic Regelung mit Farb-Touch-Display und Energie-Cockpit
- + Integriertes WLAN für Service-Schnittstelle
- + Wirtschaftlicher und sicherer Betrieb der Heizungsanlage durch kommunikations-fähiges Regelungs-System Vitotronic, das im Zusammenhang mit Vitogate 300 (Zubehör) die Einbindung in Gebäudemanagement-Systeme ermöglicht





Vitocrossal 300, 787 bis 1400 kW

Der Vitocrossal 300 (Typ CR3B) ist das Spitzenprodukt unter den bodenstehenden Gas-Brennwertkesseln. Als Einkesselanlage im Leistungsbereich von 787 bis 1400 kW ist er der leistungsstärkste Brennwertkessel. Damit ist er für Wohnanlagen genauso geeignet wie für Nahwärmenetze, größere öffentliche und gewerbliche Gebäude sowie industrielle Anlagen.

#### **Geteilte Ausführung zur leichteren Einbringung**

Die Konstruktion der Inox-Crossal-Wärmetauscherfläche ermöglicht die Leistungserweiterung des Vitocrossal 300 bis 1400 kW bei weiterhin moderaten Abmessungen und geringem Gewicht. Die geteilte Ausführung des Wärmetauscher-/Brennraum-Moduls erleichtert die Einbringung.

Die hochwirksame Wärmeübertragung und die hohe Kondensationsrate ermöglichen Norm-Nutzungsgrade bis 98 % ( $H_2$ ). Diese Werte werden durch das Kreuzstromprinzip von Heizgas und Kesselwasser sowie die intensive Verwirbelung der Heizgase durch die Heizfläche erreicht.

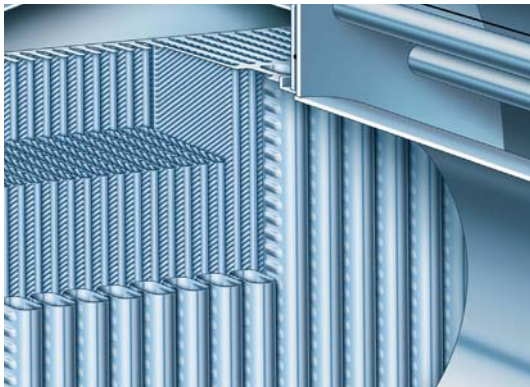
Beim Vitocrossal 300 ist durch den zweiten Rücklaufstutzen eine für die Brennwertnutzung besonders günstige hydraulische Anbindung möglich.

#### **Komfortable und leistungsstarke Regelung Vitotronic**

Die integrierte Vitotronic Regelung mit großem Farb-Touch-Display ist einfach und intuitiv zu bedienen. Eine Assistenzfunktion unterstützt die Inbetriebnahme.

Via Vitocom Schnittstelle kann der Kessel direkt mit Vitodata verbunden werden. Diese Möglichkeit eröffnet dem Fachbetrieb zusätzliche digitale Dienstleistungen, um die störungsfreie Funktion der Anlage zu gewährleisten.

Das Service-Tool Vitosoft 300 kommuniziert direkt per WLAN. Über das Energie-Cockpit der Regelung lassen sich die Energieverbräuche transparent visualisieren.

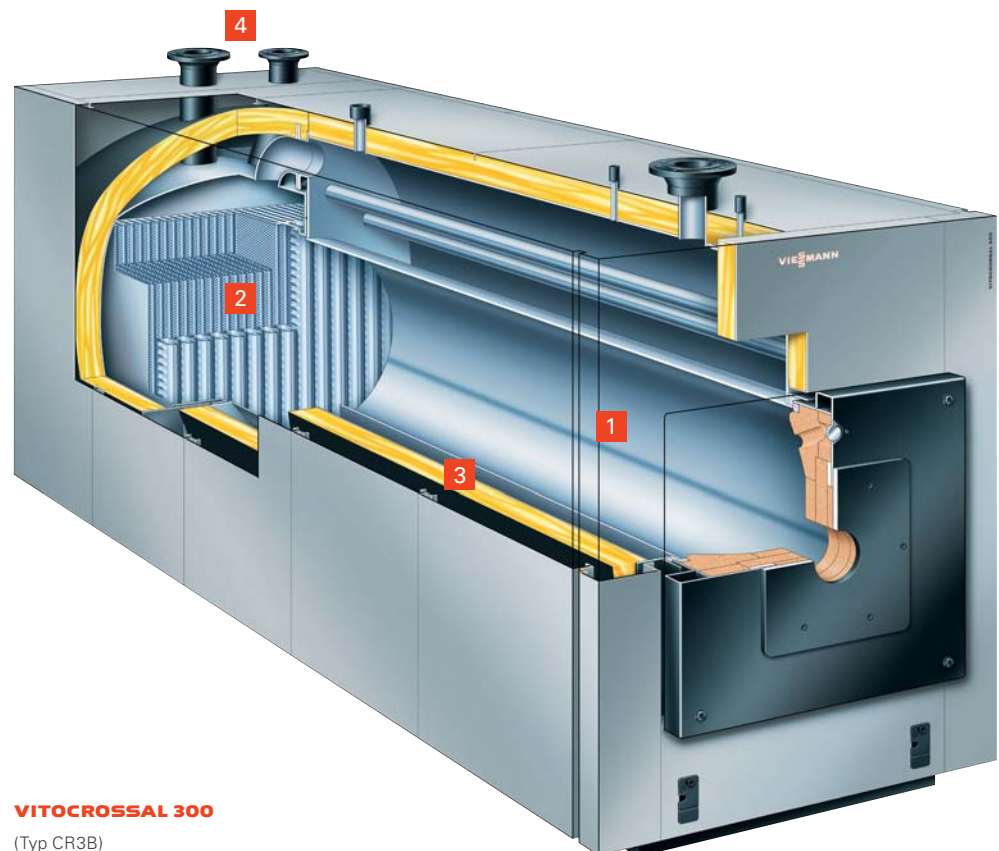


Inox-Crossal-Wärmetauscherfläche für hochwirksame Wärmeübertragung und Kondensationsrate

**PROFITIEREN SIE VON DIESEN VORTEILEN**

- + Gas-Brennwertkessel: 787 bis 1400 kW
- + Norm-Nutzungsgrad: bis 98 % ( $H_s$ )
- + Hohe Betriebssicherheit und lange Nutzungsdauer durch korrosionsbeständige Inox-Crossal-Wärmetauscherfläche aus Edelstahl Rostfrei
- + Glatte Edelstahloberfläche mit Selbstreinigungseffekt
- + Schadstoffarme Verbrennung durch niedrige Brennraumbelastung und Durchgangsbrennraum
- + Einfache Einbringung durch geteilte Ausführung
- + Zwei Rücklaufstutzen für eine brennwertoptimierte hydraulische Anbindung
- + Einfach zu bedienende Vitotronic Regelung mit Farb-Touch-Display
- + Integriertes WLAN für Service-Schnittstelle
- + Wirtschaftlicher und sicherer Betrieb der Heizungsanlage durch kommunikationsfähiges Regelungs-System Vitotronic, das im Zusammenhang mit Vitogate 300 (Zubehör) die Einbindung in Gebäudemanagement-Systeme ermöglicht
- +

Technische Daten siehe Seite 37



**VITOCROSSAL 300**

(Typ CR3B)

- 1** Brennraum aus Edelstahl Rostfrei
- 2** Inox-Crossal-Wärmetauscherfläche
- 3** Hochwirksame Wärmedämmung
- 4** Zwei Rücklaufstutzen

Der Vitocrossal 100 (Typ CIB) ist eine universell einsetzbare Gas-Brennwert-Unit mit einer Leistung von 80 bis 318 kW. Mit dem sehr guten Preis-Leistungs-Verhältnis ist die Heizzentrale eine besonders wirtschaftliche Lösung für Wohngebäude und Gewerbebetriebe.

Sie verfügt über den Inox-Crossal-Wärmetauscher mit einem robusten Matrix-Zylinderbrenner. Der große Wasserinhalt steht für lange Brennerlaufzeiten und einen sparsamen Energieverbrauch. Damit wird ein Modulationsbereich bis 1:5 erreicht.

#### Komplett und kompakt

Der Vitocrossal 100 ist ohne Verkleidung lediglich 680 Millimeter breit und empfiehlt sich damit auch zur Modernisierung. Gerade beim Austausch von Altanlagen ist vielfach mit engen Einbringverhältnissen zu rechnen.

Der Wärmeerzeuger kann als komplette Einheit oder mit separat angelieferten Einzelkomponenten bestellt werden. Als komplette Unit ist er ab Werk verkabelt und vormontiert. Dadurch verringern sich Installationszeit und -aufwand am Aufstellort erheblich.

#### Verbrennungsregelung Lambda Pro Control senkt Kosten

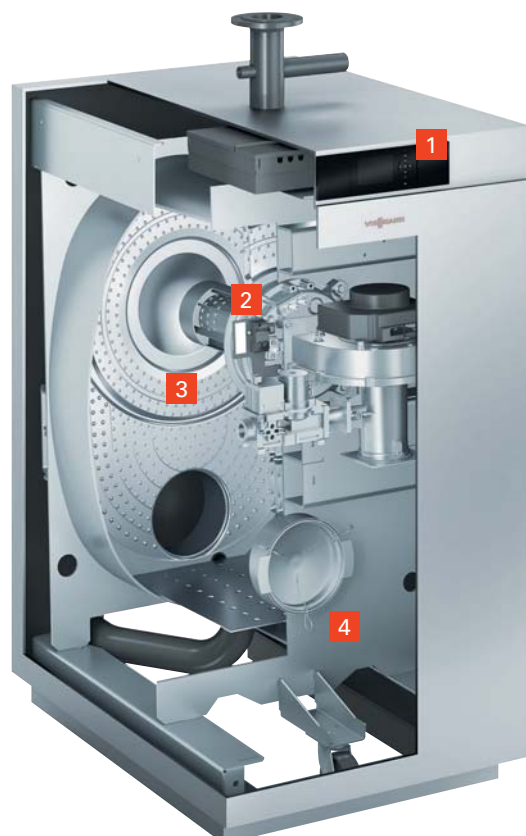
Die integrierte Verbrennungsregelung Lambda Pro Control passt den Brenner automatisch an die Erdgasart an und gewährleistet eine gleichbleibend hohe und effiziente Verbrennungsqualität mit geringen Emissionen. Der Vitocrossal 100 lässt sich raumluftabhängig und raumluftunabhängig betreiben.

#### Vitotronic Regelung zur App Steuerung

Die integrierte Vitotronic Regelung erlaubt eine schnelle Inbetriebnahme und einfache Bedienung. Mittels Vitocom lässt sich der Kessel komfortabel per App über das Internet regeln.

#### Selbstreinigungseffekt sichert hohen Nutzungsgrad

Die Konstruktion der Wärmetauscherflächen ermöglicht minimale Abmessungen bei geringem Gewicht. Die Wärmetauscherfläche aus Edelstahl Rostfrei bietet für die Brennwertnutzung ideale Voraussetzungen. Durch die glatte Edelstahlheizfläche fließt das anfallende Kondenswasser einfach ab und bewirkt einen permanenten Selbstreinigungseffekt. Dies stellt einen dauerhaft hohen Nutzungsgrad sicher und verringert den Wartungsaufwand.



#### VITOCROSSAL 100

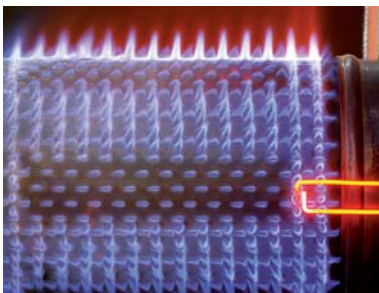
(Typ CIB)

- 1 Vitotronic Regelung
- 2 Matrix-Zylinderbrenner
- 3 Weiterentwickelte Inox-Crossal-Wärmetauscherflächen
- 4 Hochwirksame Wärmedämmung

**VITOCROSSAL 100**  
80 bis 318 kW,  
als Doppelkessel bis 636 kW



Einfache Kaskadenlösung in einem Gehäuse von 400 bis 636 kW



MatriX-Zylinderbrenner

**PROFITIEREN SIE VON DIESEN VORTEILEN**

- + Gas-Brennwert-Unit: 80 bis 318 kW
- + Einfache Doppelkessellösung in einem Gehäuse von 240 bis 636 kW
- + Norm-Nutzungsgrad: bis 98 % ( $H_g$ )
- + Modulierender MatriX-Zylinderbrenner (1:5) mit hoher Nutzungsdauer durch Edelstahl-MatriX-Gewebe – unempfindlich bei hoher Temperaturbelastung
- + Für die Gasart: Erdgas H
- + Geringe Abmessungen für leichte Einbringung – nur 680 mm breit
- + Schnelle und einfache Montage dank verkabelter und vormontierter Komponenten
- + Selbstreinigender Inox-Crossal-Wärmetauscher für gleichbleibend hohe Effizienz
- + Lambda Pro Control Verbrennungsregelung sichert konstant hohe Effizienz bei wechselnden Gasqualitäten
- + Gute Zugänglichkeit aller Bauteile für hohe Service- und Wartungsfreundlichkeit
- + Leiser Betrieb durch integrierten MatriX-Zylinderbrenner
- + Bewährte Vitotronic Regelung mit Menüführung und Klartext-Anzeige
- + Optionale Schnittstelle Vitocom zur Regelung über das Internet
- + Platzsparend und kompakt, ideal bei schwierigen Einbringbedingungen durch integrierte Rollen und abgestimmte Verpackung

Technische Daten siehe Seite 37


**VITOCROSSAL 200 (Typ CM2C)**

<b>Nenn-Wärmeleistung 50/30 °C</b>	kW	29 – 87	38 – 115	47 – 142	37 – 186	62 – 246	62 – 311
<b>Nenn-Wärmeleistung 80/60 °C</b>	kW	26 – 80	35 – 105	43 – 130	34 – 170	56 – 225	57 – 285
<b>Abmessungen</b>							
Länge	mm	1774	1774	1774	1793	1793	1793
Breite	mm	810	810	810	910	910	910
Höhe	mm	1178	1178	1178	1277	1277	1277
<b>Gewicht</b>	kg	381	387	389	433	448	461
<b>Inhalt Kesselwasser</b>	Liter	225	225	221	306	292	279


**VITOCROSSAL 300 (Typ CT3U)**

<b>Nenn-Wärmeleistung 50/30 °C</b>	kW	135 – 400	168 – 500	209 – 630
<b>Nenn-Wärmeleistung 80/60 °C</b>	kW	123 – 370	153 – 460	192 – 575
<b>Abmessungen</b>				
Länge	mm	1725	1800	1960
Breite	mm	1221	1221	1221
Höhe	mm	1987	1987	1987
<b>Gewicht</b>	kg	740	795	935
<b>Inhalt Kesselwasser</b>	Liter	261	325	405


**VITOCROSSAL 300 (Typ CT3B)**

<b>Nenn-Wärmeleistung 50/30 °C</b>	kW	408	508	635
<b>Nenn-Wärmeleistung 80/60 °C</b>	kW	370	460	575
<b>Abmessungen</b>				
Länge	mm	1871	1949	2105
Breite	mm	1104	1104	1104
Höhe	mm	2290	2290	2290
<b>Gewicht</b>	kg	937	982	1098
<b>Inhalt Kesselwasser</b>	Liter	460	500	540


**VITOCROSSAL 300 (Typ CRU)**

<b>Nenn-Wärmeleistung 50/30 °C</b>	kW	137 – 800	171 – 1000
<b>Nenn-Wärmeleistung 80/60 °C</b>	kW	125 – 750	156 – 938
<b>Abmessungen</b>			
Länge	mm	3187	3389
Breite	mm	1060	1060
Höhe	mm	1676	1676
<b>Gewicht</b>	kg	1435	1492
<b>Inhalt Kesselwasser</b>	Liter	827	972



### VITOCROSSAL 300 (Typ CR3B)

<b>Nenn-Wärmeleistung 50/30 °C</b>	kW	787	978	1100	1400
<b>Nenn-Wärmeleistung 80/60 °C</b>	kW	720	895	1006	1280
<b>Abmessungen</b>					
Länge	mm	3021	3221	3338	3688
Breite mit Regelung	mm	1281	1281	1463	1463
Höhe	mm	1676	1676	1676	1676
<b>Gewicht</b>	kg	1553	1635	1980	2185
<b>Inhalt Kesselwasser</b>	Liter	1407	1552	1558	1833



### VITOCROSSAL 100 (Typ C1B)

<b>Nenn-Wärmeleistung 50/30 °C</b>	kW	80	120	160	200	240	280	318
<b>Nenn-Wärmeleistung 80/60 °C</b>	kW	74	110	146	184	220	258	291
<b>Abmessungen mit Verkleidung</b>								
Länge	mm	745	875	875	980	980	1090	1090
Breite	mm	750	750	750	750	750	750	750
Höhe	mm	1650	1650	1650	1650	1650	1650	1650
<b>Einbringmaß Ø</b>	mm	680	680	680	680	680	680	680
<b>Gewicht Unit</b>	kg	231	277	277	327	327	369	369
<b>Abgasanschluss Ø</b>	mm	200	200	200	200	200	200	200



<b>Nenn-Wärmeleistung 50/30 °C</b>	kW	240	320	400	480	560	636
<b>Nenn-Wärmeleistung 80/60 °C</b>	kW	220	292	368	440	516	582
<b>Abmessungen</b>							
Länge	mm	875	875	980	980	1090	1090
Breite	mm	1500	1500	1500	1500	1500	1500
Höhe	mm	1650	1650	1650	1650	1650	1650
<b>Gewicht</b>	kg	551	551	651	651	735	735
<b>Abgasanschluss Ø</b>	mm	200	200	200	200	200	200



**VITOMAX LW**

Durchdacht bis ins  
Detail:  
Heißwassererzeuger  
von Viessmann  
mit Leistungen  
bis zu 22 MW

## Systemlösungen für schadstoffarme und wirtschaftliche Heißwassererzeugung

Die energiesparende und schadstoffarme Bereitstellung von Heißwasser sowie die hohe Betriebssicherheit sind die wesentlichen Anforderungen an Heizzentralen großer Gebäude und Industrieanlagen. Voraussetzung dafür sind kompetente Beratung, ein umfassendes Dienstleistungsangebot und wirtschaftliche und zukunftssichere Wärmeerzeuger.

### Viessmann liefert Heißwassererzeuger bis 22 MW

Vitomax Großkessel bis 22 MW bieten beste Voraussetzungen, individuelle Kundenbedürfnisse zu erfüllen. Viele konstruktive Ausführungsdetails der Vitomax Kessel und die langjährige Erfahrung beim Bau von Großkesseln stellen die hohe Qualität sicher und sorgen für hohe Betriebssicherheit und lange Nutzungsdauer.

Viessmann Großkesseltechnik heißt perfekt abgestimmte Systemtechnik. Dazu zählen:

- Steuer-/Überwachungsanlagen
- Mess- und Regeltechnik
- Pumpen und Armaturen
- Feuerungsanlagen mit Brennstoffversorgung
- Druckhaltesysteme
- Wasseraufbereitung
- Rohrleitungssysteme und Abgasanlagen



### VITOMAX LW

Niederdruck-Heißwassererzeuger für Öl und Gas  
 Leistungen von 0,65 bis 22 MW  
 Zulässige Vorlauftemperaturen bis 110 °C  
 (120 °C Einzelabnahme auf Anfrage)  
 Zulässige Betriebsdrücke: 6, 10, 16 bar  
 Low-NO<sub>x</sub>-Ausführung (Gas < 70 mg/m<sup>3</sup>, Öl < 150 mg/m<sup>3</sup>)



Heißwasserkessel Vitomax LW  
(2300 kW) und Niedertemperatur-  
Heizkessel Vitoplex 200 (700 kW)

Vitomax LW sind Niederdruck-Heißwassererzeuger für Vorlauftemperaturen bis zu 110 °C, einem Betriebsdruck von 6, 10 oder 16 bar sowie einer Wärmeleistung von 0,65 bis 22 MW.

#### Heißwasserkessel auch als Low-NO<sub>x</sub>-Ausführung

Der Dreizugkessel zeichnet sich durch eine niedrige Brennraumbelastung mit schadstoffarmer Verbrennung und geringen Stickoxid-Emissionen aus. Im Gasbetrieb liegen bei den Low-NO<sub>x</sub>-Baureihen die NO<sub>x</sub>-Emissionen unter 70 mg/Nm<sup>3</sup>, bei Ölbetrieb unter 150 mg/Nm<sup>3</sup>.

Die spannungsarme und raumoptimierte Konstruktion sorgt für eine gute Eigenzirkulation und sichere Abführung der Wärme. Zur Vereinfachung der hydraulischen Einbindung sind keine zusätzlichen Kesselpumpen erforderlich.

Die heizgasseitigen Widerstände sind durch die optimale Heizflächen- und Rauchrohrgestaltung niedrig.

#### Alle Komponenten aufeinander abgestimmt

Systeme wie der Niederdruck-Heißwassererzeuger Vitomax LW bieten eine hohe Planungs- und Kalkulationssicherheit bei einer Großkesselanlage. Das gilt ganz besonders für Industrie- und Gewerbebetriebe, in denen neue Heizzentralen häufig in kürzester Zeit betriebsbereit sein müssen, um termingerecht Wärme liefern zu können.

Neben den Ansprüchen an höchste Qualität und Flexibilität ist damit die zuverlässige Abstimmung aller Komponenten aufeinander garantiert. Zum Beispiel durch vorkonfektionierte Ausstattung mit Sicherheitstechnik und Armaturen.

Als Zubehör sind unter anderem Abgas-/Wasser-Wärmetauscher erhältlich, die den Wirkungsgrad der Anlage auf über 101 % (bei Brennwertnutzung) und den Wirkungsgrad des Kessels auf über 95,6 % (bei Heizwertnutzung) verbessern. Druckhaltung, Rücklaufanhebungen sowie Abgaskomponenten erweitern das System optional.

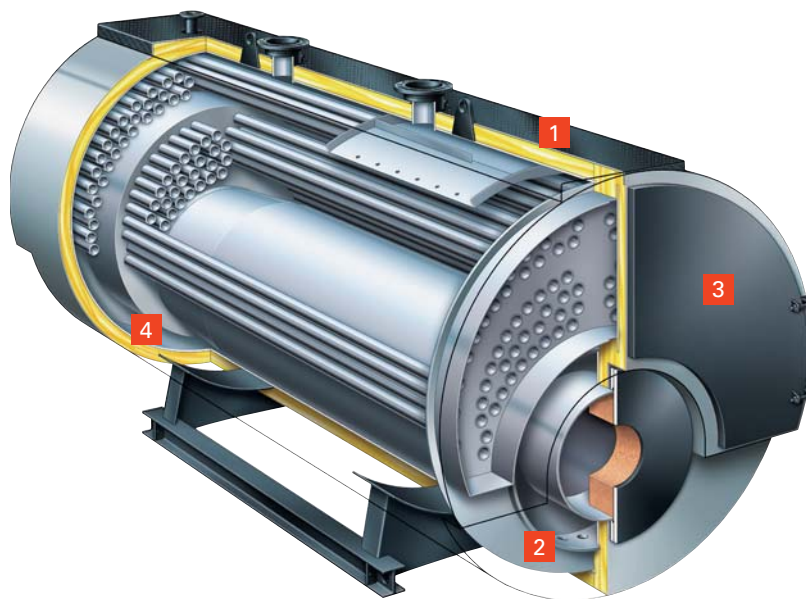
#### Belastbar und servicefreundlich

Im kontinuierlichen Betrieb punkten Vitomax Heißwassererzeuger mit ihrer hohen Servicefreundlichkeit durch die optional wassergekühlte Brennerdurchführung und die hintere Umlenkung ohne Ausmauerungen. Dadurch entfällt der Trocknungsprozess für Ausmauerungen, was die Inbetriebnahme- und Servicezeiten deutlich reduziert. Die belastbare Kesselabdeckung erleichtert die Montage und Wartung und schützt die Wärmedämmung vor Beschädigungen.

**VITOMAX LW**

0,65 bis 22 MW

- 1 Begehbare Abdeckung für sicheren Stand und gute Zugänglichkeit zu Revisionsöffnungen und Armaturen in Verbindung mit Kesselbedienbühne
- 2 Wassergekühlte Brennerdurchführung für niedrige Stickoxid-Emissionen (optional)
- 3 Leicht zu öffnende Reinigungstüren ohne Demontage von Brenner und Brennstoffversorgung
- 4 Spannungsarme und raumoptimierte Gestaltung für gute Eigenzirkulation und Reduzierung von thermischen Belastungen



Heißwasserkessel Vitomax LW (2300 kW)  
und Niedertemperatur-Heizkessel Vitoplex 200  
(700 kW)

**PROFITIEREN SIE VON DIESEN VORTEILEN**

- + Niederdruck-Heißwassererzeuger Vitomax LW: 0,65 bis 22 MW
- + Betriebsdruck: 6, 10, 16 bar
- + Low-NO<sub>x</sub>-Ausführung für verschärfte Stickoxid-Emissionsanforderungen
- + Flexible Einsatzmöglichkeiten im Neubau oder bei der Modernisierung von Gewerbe, Industrie und Kommunen
- + Zertifizierung nach Gasgeräte-Richtlinie für Vorlauftemperaturen bis 110 °C
- + Flexibler Einsatz dank unterschiedlicher Brennstoffe (Gas, Heizöl EL/S)
- + Effiziente Wärmedämmung reduziert Abstrahlverluste, erhöht den Kesselwirkungsgrad und spart Brennstoff
- + Brenn- und Heizwertnutzung mit optionalen integrierten Wärmetauschern
- + Optimale Zahl an Besichtigungs- und Revisionsöffnungen für hohe Servicefreundlichkeit
- + Wassergekühlte Brennerdurchführung und begehbare Kesselabdeckung (Zubehör)
- + Vitocontrol LW zur Steuerung aller kesselspezifischen Regeleinrichtungen

**VITOPLEX LS**

Die Konstruktion dieses Niederdruck-Dampferzeugers hat sich tausendfach bewährt.

# Niederdruck-Dampferzeuger für den Neubau und die Modernisierung in Gewerbe- und Industriebetrieben

Die Vitoplex LS Niederdruck-Dampferzeuger erfüllen in ihrem Leistungsbereich die Vorgaben von Gewerbebetrieben. Typische Anwendungen für diesen Kessel sind Wäschereien und Bäckereien mit ihrem Bedarf nach geringen Dampfdrücken.

## **Vitomax LS – empfohlen für Gewerbe und Handwerk**

Der Vitoplex LS ist der Kessel für einen zulässigen Betriebsdruck von 1 bar (Hochdruck), kann aber abhängig vom Einsatz auf 0,5 bar (Niederdruck) gesenkt werden.

Der Dreizugkessel zeichnet sich durch eine niedrige Brennraumbelastung und emissionsarme Verbrennung aus.



## **VITOPLEX LS**

Typ SXD

Niederdruck-Dampferzeuger  
0,26 bis 2,2 t/h  
0,5 oder 1 bar



Der Vitoplex LS ist ein kompakter Dreizugkessel für die Erzeugung von Niederdruckdampf im Leistungsbereich von 0,26 bis 2,2 t/h. Die Konstruktion dieses Kessels ist tausendfach bewährt.

Ausgelegt ist der Kessel für einen zulässigen Betriebsdruck von 1 bar (Hochdruck). Je nach Forderung kann der Betriebsdruck auf 0,5 bar (Niederdruck) gesenkt werden. Mit diesem Leistungsbereich erfüllt der Vitoplex LS die Anforderungen von Betrieben wie Wäschereien oder Bäckereien mit geringen Dampfdrücken.

#### **Gute Dampfbildung durch hohen Wasserinhalt**

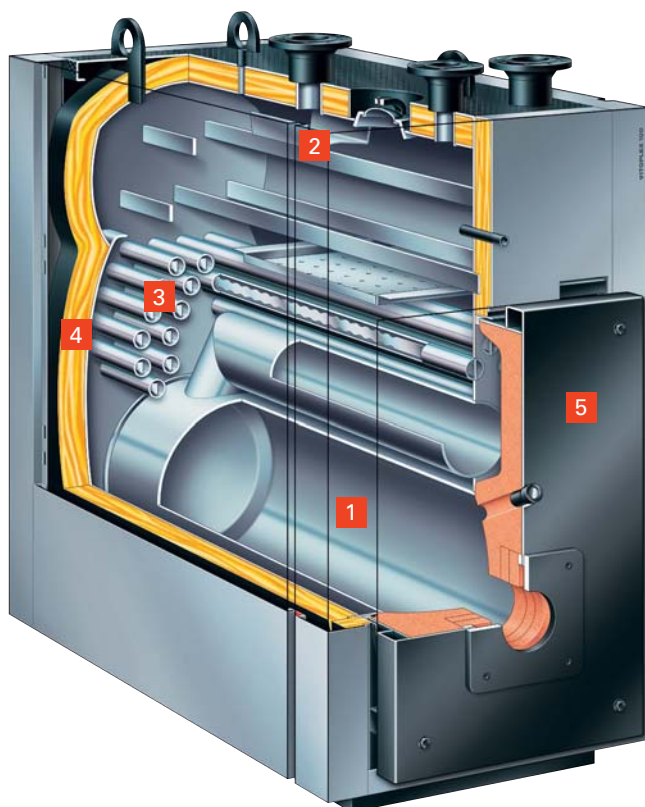
Der große Wasserinhalt in Verbindung mit großen Abständen zwischen den Rauchgasrohren und große Abstände der Einbauten zum Kesselmantel sorgen für eine gute Dampfbildung und Entnahme.

Die geringe Materialbelastung durch die vollständig wassergekühlte hintere Umlenkung und der Verzicht auf Ausmauerungen stehen für eine äußerst spannungsarme Kesselkonstruktion.

#### **Gutmütiges Verhalten und hohe Dampfqualität**

Besonders positiv wird das durch den großen Wasserinhalt bedingte sehr gutmütige Verhalten des Kessels bei Lastschwankungen bewertet. Konstruktionsbedingt wird eine Restfeuchte im Dampf auch bei plötzlicher und großer Dampfabnahme vermieden. Es steht weiterhin hochwertiger Dampf zur Verfügung. Der große Dampfraum mit einer entsprechend dimensionierten Ausdampffläche und integriertem Dampftrockner unterstützt diese flexible Funktion.

Mit seiner sehr geringen Feuerraum-Volumenbelastung in Verbindung mit der Dreizugbauweise unterschreitet dieser Kessel auch strenge Emissionsgrenzwerte.



#### **VITOPLEX LS**

Typ SXD

- 1** Optimales Flammrohr für schadstoffarme Verbrennung
- 2** Integrierter Dampftrockner für hohe Dampfqualität
- 3** Optimale Dehnanstände der Rohre untereinander und zum Mantel hin für lange Nutzungsdauer und höhere Betriebssicherheit
- 4** Hochwirksame Wärmedämmung zur Vermeidung von Strahlungsverlusten
- 5** Die schwenkbare Kesseltür erleichtert die Reinigung und Wartung des Kessels



Anlage mit einem Vitoplex LS  
Niederdruck-Dampferzeuger sowie  
zwei Vitoplex Heißwassererzeugern

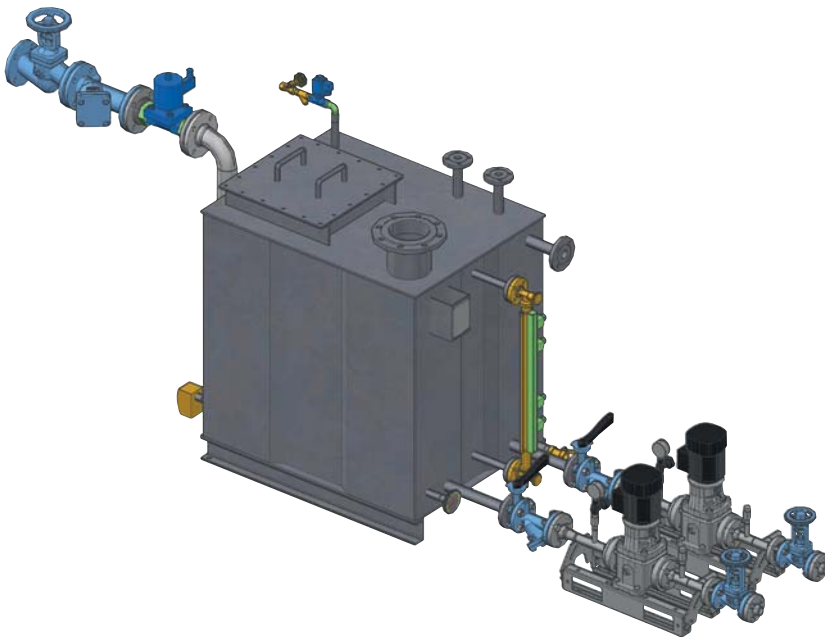


Sicherheitsarmaturen des Vitoplex LS

#### PROFITIEREN SIE VON DIESEN VORTEILEN

- + Niederdruck-Dampferzeuger Vitoplex LS: 0,26 bis 2,2 t/h
- + Kesselwirkungsgrad: 91 %
- + Dreizugkessel mit niedriger Brennraumbelastung – dadurch emissionsarme Verbrennung
- + Hohe Dampfqualität durch integrierten Dampftrockner und große Ausdampffläche
- + Wärmedämmung des Kesselkörpers reduziert Wärmeverluste
- + Belastbare Kesselabdeckung erleichtert Montage und Wartung
- + Auf den Kessel abgestimmtes umfangreiches Zubehör reduziert den Planungsaufwand – bei Bedarf auch vormontiert, verrohrt und vorverdrahtet ab Werk lieferbar
- + Schaltschrank Vitocontrol LS für alle kesselspezifischen Regel- und Steuerungseinrichtungen
- + Thermische Wasseraufbereitungsanlage TWA-T als Zubehör lieferbar

## Thermische Wasseraufbereitung für den störungsfreien Betrieb eines Dampfkessels



Thermische Wasseraufbereitung TWA-T

Dampferzeuger werden kontinuierlich mit chemisch und thermisch aufbereitetem Speisewasser durchströmt. Damit die im Wasser befindlichen Stoffe wie Kalzium, Magnesium, Sauerstoff und Kohlendioxid den Dampfkessel im Laufe der Zeit nicht durch Lochfraß oder Kalkablagerungen schädigen, müssen sie mit dem „richtigen Wasser“ gespeist werden, aus dem diese Inhaltsstoffe extrahiert worden sind.

### **Paketlösungen zur Wasseraufbereitung**

Eine komplette Paketlösung dafür ist die Thermische Wasseraufbereitungsstation TWA-V/TWA-T.

Neben den Standardkomponenten sind weitere Module erhältlich, mit der die Kesselanlage für ihren speziellen Einsatz aufgerüstet werden kann.

### **PROFITIEREN SIE VON DIESEN VORTEILEN**

- + Kompakte und modulare Anordnung der Komponenten
- + Hohe Flexibilität durch Erweiterung mit Modulen
- + Vorgefertigte Module reduzieren Montageaufwand
- + Zuverlässiger Anlagenbetrieb durch Sicherstellung der benötigten Speisewassermenge und Einhaltung der Wasserparameter
- + Optimale Entgasung reduziert den Einsatz von Dosierchemikalien
- + Höchste Energieeffizienz durch Wärmerückgewinnung
- + Qualitativ hochwertige Armaturen von namhaften Herstellern
- + Steuerung der Wasseraufbereitungsstation TWA-V/TWA-T über Vitocontrol

### Thermische Wasseraufbereitung TWA-V

Die aus vorgefertigten Modulen bestehende Station lässt sich bedarfsgerecht zusammenstellen.



#### TWA-V

Thermische Wasseraufbereitungsstation

##### Standard

- 1** Entgaser aus Edelstahl (50 mm Isolierung) inklusive Armaturen (bei Vollentgasung)
- 2** Heizedampfventil elektrisch
- 3** Zusatzwasserregelventil plus Armaturen
- 4** Grundrahmen und Behälterfüße
- 5** Magnetklappenanzeiger
- 6** Transporttösen (Behälter und Entgaser)
- 7** Vakuumbrecher
- 8** Speisewasserbehälter mit 50 mm starker Isolierung
- 9** Sicherheitsventil
- 10** Klemmenkasten – zur Ansteuerung mit Vitocontrol
- 11** Probenkühler

##### Optional

- 12** Dosierstation
- 13** Absalzentspanner inklusive Armaturen und verbindender Rohrleitungen
- 14** Mischkühler inklusive Armaturen und verbindender Rohrleitungen
- 15** Pumpenmodul(e) inklusive verbindender Rohrleitungen





**Effiziente Brennwert-  
nutzung**

Nachgeschalteter  
Vitotrans 300 Abgas-/  
Wasser-Wärme-  
taucher an einem  
Vitomax Kessel

# Viessmann Systemtechnik garantiert höchste Betriebssicherheit und Effizienz

Alle Komponenten für ein leistungsfähiges Energiesystem kommen bei Viessmann aus einer Hand. Die Kesseltechnik verlangt neben modernster Technik, Zuverlässigkeit, anlagenspezifischen Systemlösungen, optimalen Einstellungen und Umweltsicherheit vielerlei Dienstleistungen rund um den Anlagenbetrieb.

Die Systeme für die Niederdruck-Heißwassererzeuger bieten eine hohe Planungs- und Kalkulationssicherheit für eine Großkesselanlage.

## **Brennwerttechnik für Großkessel**

Mit den integrierten Abgas-/Wasser-Wärmetauschern werden auch bei großen Heizkesseln die wirtschaftlichen Vorteile der Brennwerttechnik effizient genutzt.

## **Regelungstechnik zur komfortablen Fernwartung**

Die Vitotronic Regelung ist die Steuerzentrale eines Viessmann Heizkessels. Dank WLAN- und Ethernet-Schnittstellen ist auch der Zugriff von überallher möglich. Der Fachpartner profitiert außerdem via Vitocom von einer komfortablen Fernwartung.

## **Innovative Kommunikations-Systeme**

Innovative Kommunikations-Systeme zur Datenanbindung von Heizungsanlagen: per Leitung, drahtlos und über IP-Netzwerke.



### **Systemtechnik**

Hohe Planungs- und Kalkulationssicherheit für eine Kesselanlage dank Systemtechnik.



### **Brennwerttechnik**

Integrierte Abgas-/Wasser-Wärmetauscher nutzen die wirtschaftlichen Vorteile der Brennwerttechnik effizient.



### **Regelungstechnik**

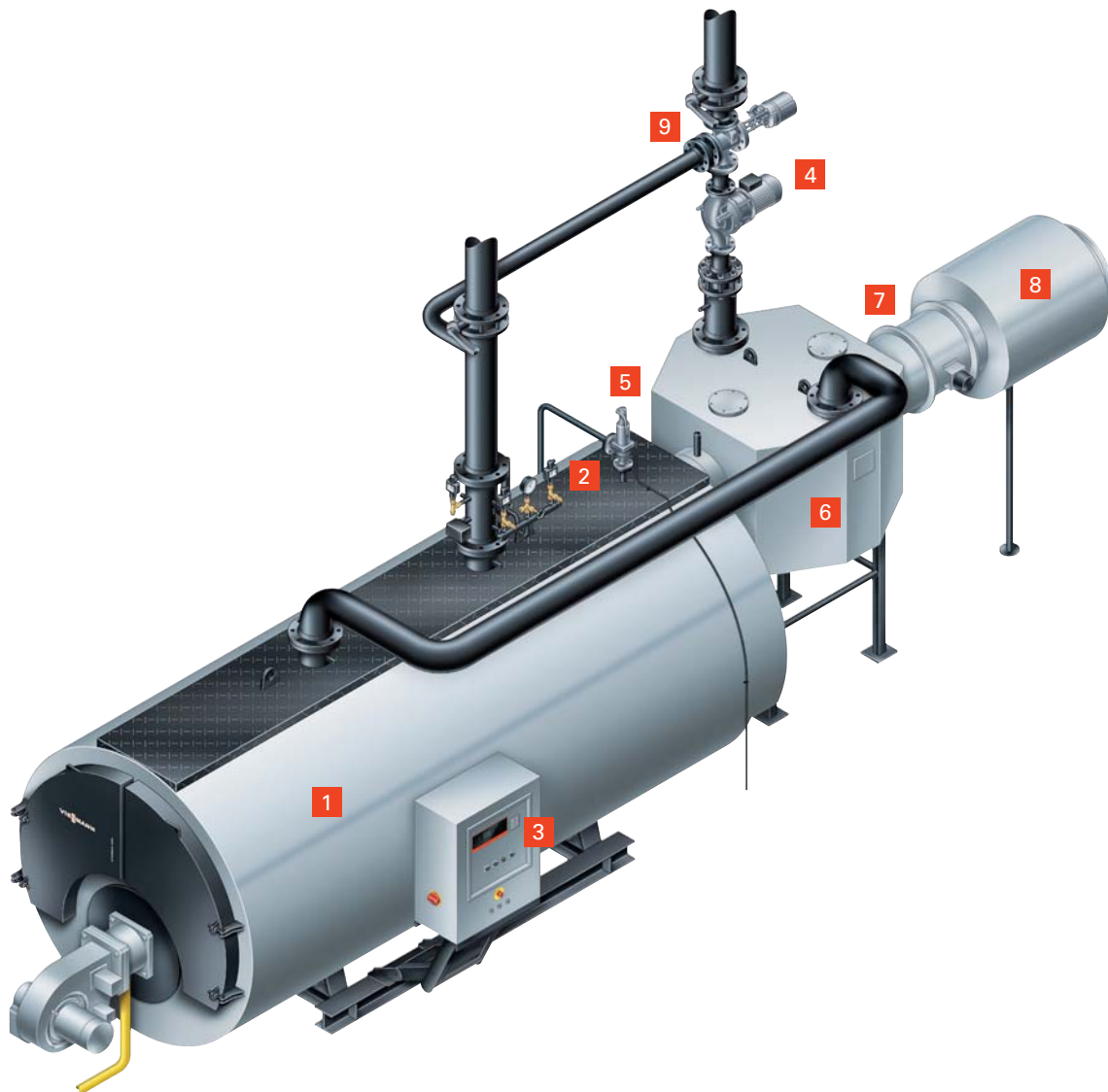
Über die Vitotronic Regelung ist dank WLAN- und Ethernet-Schnittstellen der Zugriff von überallher möglich.



### **Kommunikations-Systeme**

Datenanbindung von Heizungsanlagen in Netzwerken



**VITOMAX LW**

Systemtechnik (optional)

- 1** Kessel mit Brenner
- 2** Vorlaufzwischenstück mit Sicherheitstechnik
- 3** Steuer- und Schaltanlage
- 4** Kesselkreispumpe
- 5** Sicherheitsventil
- 6** Abgas-/Wasser-Wärmetauscher
- 7** Abgasabsperriklappe
- 8** Abgasschalldämpfer
- 9** 3-Wege-Mischventil  
(Rücklauftemperaturenhebung)

# Aufeinander abgestimmte Systemtechnik für Niederdruck-Heißwassererzeuger

Die Systeme für die Niederdruck-Heißwassererzeuger Vitomax LW bieten eine hohe Planungs- und Kalkulationssicherheit für eine Großkesselanlage. Neben den Ansprüchen an höchste Qualität und Flexibilität ist damit die zuverlässige Abstimmung aller Komponenten aufeinander garantiert. Werksseitig können diese Komponenten bereits vor Auslieferung zum Kunden vormontiert und vorverdrahtet werden. Dies spart Zeit und reduziert Fehler auf der Baustelle.

## **Abgas-/Wasser-Wärmetauscher verbessern den Wirkungsgrad**

Als Zubehör sind Abgas-/Wasser-Wärmetauscher erhältlich, die den Wirkungsgrad des Kessels deutlich verbessern.

## **Containerlösungen**

Für Industrie- und Gewerbebetriebe müssen neue Heizzentralen häufig in kürzester Zeit wieder betriebsbereit sein. Für die zeitsparende Montage und Inbetriebnahme können auf Anfrage komplette Vitomax Großkessel-Anlagen und Vitoplex Kessel als vormontierte Containerlösungen angeboten werden, die kompakt und leicht zu transportieren sind.



Drei Niederdruck-Heißwassererzeuger Vitomax LW leisten zusammen 32 MW

## **PROFITIEREN SIE VON DIESEN VORTEILEN**

- + Abgestimmte Systemlösungen für höchste Betriebssicherheit
- + Hohe Wirkungsgrade tragen zur Brennstoffeinsparung bei und erhöhen somit die Wirtschaftlichkeit der Anlage
- + Einheitliches Erscheinungsbild im Viessmann Design
- + Reduzierung von Planungs-/Zeitaufwand
- + Erweiterung mit abgestimmten Komponenten problemlos möglich
- + Vormontierte Containeranlagen möglich



Abgas-/Wasser-Wärmetauscher entziehen den heißen Abgasen der Vitomax Kessel Wärme und nutzen diese zeitgleich zur Erwärmung von Wasserkreisläufen, wodurch die Effizienz der Anlage erhöht wird.

# Brennwerttechnik für Mittel- und Großkessel: Vitotrans Wärmetauscher verbessern den Wirkungsgrad

Steigende Brennstoffpreise sind besonders für die Betreiber von Mittel- und Großkesselanlagen ein wichtiges Thema. Der Einsatz von integrierten Abgas-/Wasser-Wärmetauschern wirkt sich daher auf die Betriebskosten besonders stark aus.

Für größere Anlagen – oder wenn eine Nachrüstung bestehender Energiesysteme möglich ist – können separate Abgas-/Wasser-Wärmetauscher eingesetzt werden.

## **Wirkungsgrad mit Brennwertnutzen bis zu 101,5 Prozent**

Die Abgas-/Wasser-Wärmetauscher entziehen den heißen Abgasen die Wärme und nutzen diese zeitgleich zur Erwärmung von Wasserkreisläufen.

Der volldurchströmte integrierte Heizwert-Wärmetauscher erwärmt das Heizwasser im Rücklauf des Kessels und reduziert somit die erforderliche Feuerungswärmeleistung des Kessels. Der Kesselwirkungsgrad wird auf über 95,6 Prozent angehoben.

Der teildurchströmte (30 Prozent des Kesselvolumenstroms) integrierte Brennwert-Wärmetauscher gibt die Wärme der Abgase an einen sekundären Wasserkreislauf ab, was den Wirkungsgrad auf über 101,5 Prozent steigert.

## **PROFITIEREN SIE VON DIESEN VORTEILEN**

- + Hohe Wirkungsgrade tragen zur Brennstoffeinsparung bei und erhöhen die Wirtschaftlichkeit der Anlage
- + Korrosionsfester Edelstahl bei Brennwert-Wärmetauschern sorgt für hohe Betriebssicherheit und lange Nutzungsdauer
- + Kompakte Bauweise – platzsparend als integrierte Lösung
- + Flexible Aufstellmöglichkeit durch nachgestellten Abgas-/Wasser-Wärmetauscher – Anpassung an spezielle örtliche Gegebenheiten möglich
- + Einfache hydraulische Einbindung (gesamter Volumenstrom oder Teil-Wassermenge)
- + Abgestimmte Neutralisationseinrichtungen



Integrierter Abgas-/Wasser-Wärmetauscher



Nachgestellter Abgas-/Wasser-Wärmetauscher



Vitotronic Regelungen sichern mit einem durchdachten elektronischen Management den wirtschaftlichen Betrieb Ihrer Heizungsanlage.



Multivalente Systemsteuerung Vitocontrol 200-M

# Wirtschaftliches Energiemanagement für alle Anlagengrößen

Das kommunikationsfähige Regelungs-System Vitotronic ist das elektronische Herzstück für den wirtschaftlichen und sicheren Betrieb der Heizungsanlage. Auf der Frontseite der Kessel fällt das Farb-Touch-Display sofort ins Auge.

## Breites Regelungsprogramm für Mittelkessel

Für die Mittelkessel steht ein breites Regelungsprogramm zur Verfügung. Neben den integrierten Regelungen, beispielsweise beim Gas-Brennwertkessel Vitocrossal 300 (CM3C), gibt es Varianten, die in bewährter Weise auf der Oberseite des Kessels montiert werden können:

- Vitotronic 100 als Konstant-Kesselregelung
- Vitotronic 200 als witterungsgeführte Einkesselregelung
- Vitotronic 300 als witterungsgeführte Kesselregelung mit integrierter Kaskadenfunktion

Alle Versionen verfügen über ein integriertes WLAN-Interface (außer Vitocrossal 200, Typ CIB) für Service und Fernbedienung. Eine Mischer-Erweiterung für zwei gemischte Heizkreise ist im Lieferumfang der Vitotronic 300 enthalten und für die Vitotronic 200 als Zubehör erhältlich.

## Integrierte Kaskadenregelung

Die in der Vitotronic 300 integrierte Kaskadensteuerung für bis zu acht Wärmeerzeuger erleichtert die Einrichtung und den Betrieb von Mehrkesselanlagen. Auf dem übersichtlichen Farb-Display wird der jeweilige Betriebszustand jedes einzelnen Kessels angezeigt.

## Komfortable Heizkreisregelung

Die Heizkreisregelung Vitotronic 200-H ist eine witterungsgeführte Heizkreisregelung für drei Heizkreise mit Mischer. Für eine größere Zahl können bis zu 32 Vitotronic 200-H über LON angeschlossen werden. Damit lassen sich Anlagen mit bis zu 96 Heizkreisen problemlos regeln.

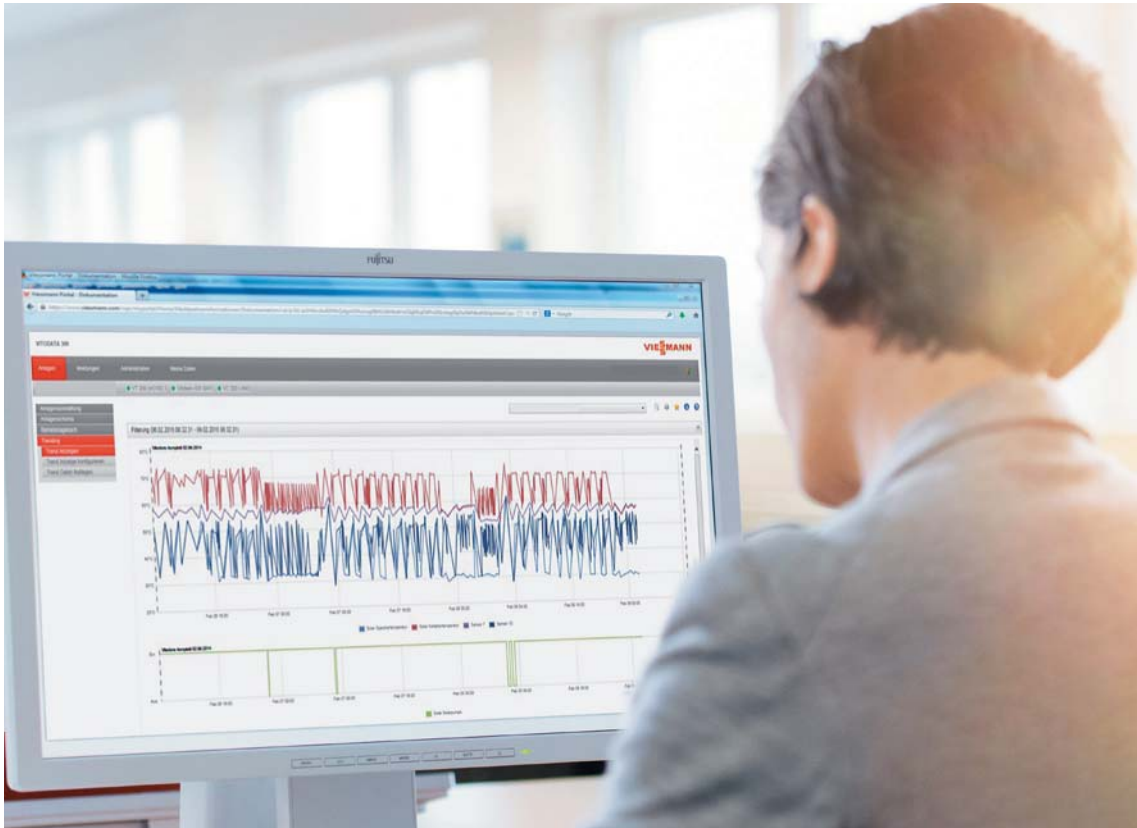
## Multivalente Systemsteuerung Vitocontrol

Vitocontrol ist eine leistungsstarke Systemsteuerung mit grafischer Oberfläche. Sie stellt alle Leistungs- und Verbrauchsdaten eines Energiesystems dar und lässt sich individuell anpassen. Vitocontrol 200-M ist für den Betrieb von bi- und trivalenten Heizungsanlagen mit bis zu vier Wärmeerzeugern unterschiedlicher Kombinationen aus Öl-/Gas-Heizkesseln, Blockheizkraftwerk und Festbrennstoffkessel geeignet.

## PROFITIEREN SIE VON DIESEN VORTEILEN

- + Reduzierung von Montageaufwand und Zeit durch Inbetriebnahme-Assistent
- + Einfache Anlagenbedienung über intuitives Bedienteil mit Farb-Touch-Display
- + Brenner-Entriegelung über Bedienteil
- + WLAN-Schnittstelle für die Kommunikation mit Service-Tool Vitosoft 300 (SID1)
- + Integrierte Kaskadensteuerung für bis zu 8 Einzelkessel
- + Energie-Cockpit zur Anzeige von Energieverbräuchen
- + Schnittstelle Vitogate 300 für übergeordnete GLT





Internet-Datenkommunikation erlaubt jederzeit das Monitoring einer Energiezentrale sowie die Änderung von Parametern für einen effizienten Betrieb.

Ob große Wohnanlage oder Nutzgebäude – die Viessmann Kommunikations-Systeme bieten intelligente Lösungen für die Datenkommunikation mit Heizsystemen und Haustechnik – optimal abgestimmt auf die unterschiedlichen Anforderungen von Heizungsbetreibern, Fachbetrieben oder Wärmeversorgern.

# Intelligente Lösungen zur Kommunikation mit Mittel- und Großkesselanlagen

## Vitodata 300

Vitocom 300 mit Vitodata 300 sind für das professionelle Monitoring größerer Wohnobjekte oder Nutzgebäude geeignet: Die Tools sind konzipiert für Wärmeversorger, Contractoren und Stadtwerke, die auf eine schnelle und sichere Kontrolle, Wartung und Optimierung des Heizbetriebs Wert legen.

Zu den umfangreichen Bedienfunktionen zählen die Einstellung von Schaltzeiten, Betriebs- und Ferienprogramm, Vorgabe von Sollwerten (Niveau/Neigung), Abfrage von Betriebszuständen und Temperaturen sowie die Einstellung von Codierungen. Zusätzlich können die Energieverbräuche dargestellt und zur Abrechnung verwendet werden.

Störungen werden wahlweise als SMS, Fax oder E-Mail über den integrierten Dienstplan an den zuständigen Servicetechniker weitergeleitet.

## Vitocom 300 LAN

Die LAN-Version der Vitocom 300 macht eine Datenübertragung über DSL/Ethernet-Netze möglich. Die hierbei verwendete Datenverschlüsselung garantiert ein Höchstmaß an Datensicherheit.

## Vitogate 300 Schnittstelle für die Gebäudeautomation

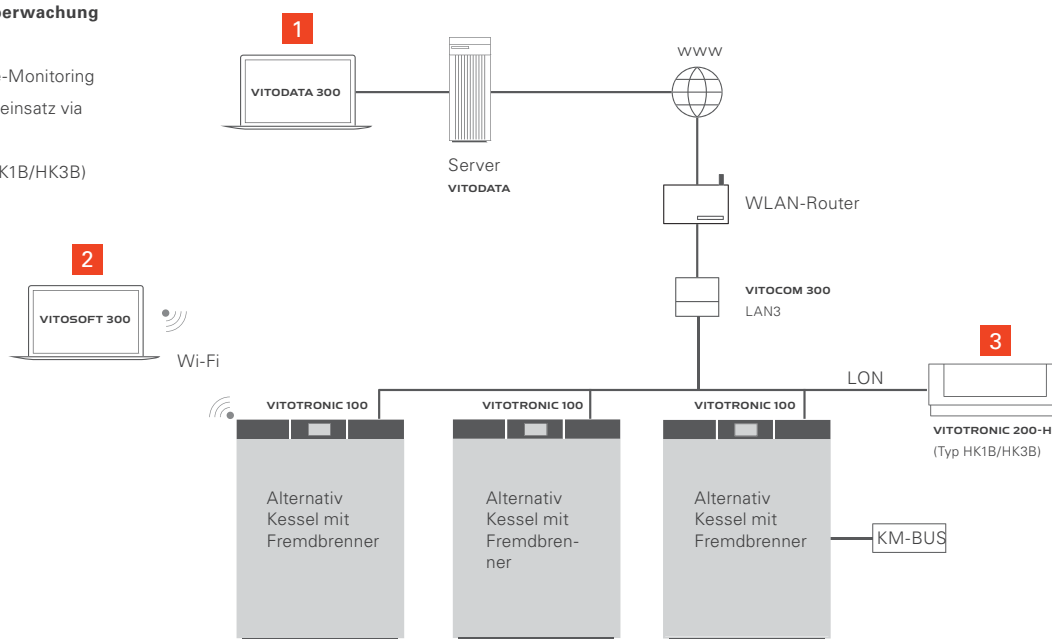
Vitogate 300 ist eine Lösung für die Anbindung von Heizkesseln und Wärmepumpen an eine übergeordnete Gebäudeleittechnik (GLT) via standardisiertem BACnet- oder Modbus-Protokoll. Über das Gateway kann die Heizungsanlage

mit allen relevanten Komponenten und Betriebsparametern in der Leitwarte visualisiert und von dort aus bedient werden.

Anlagenbetreiber haben damit die Möglichkeit, sich über den aktuellen Zustand ihrer Heizungsanlage zu informieren und Einstellungen wie zum Beispiel Sollwert-Vorgaben für Raumtemperaturen vorzunehmen.

## Mehrkesseleanlage – Basisfunktionen für Konnektivität und Fernüberwachung

- 1 Vitodata 300 zum Online-Monitoring
- 2 Vitosoft 300 für Serviceeinsatz via WLAN an der Anlage
- 3 Vitotronic 200-H (Typ HK1B/HK3B)





Die Energiezentrale und die Viessmann Akademie in Allendorf

## Partnerschaft mit starken Perspektiven – Attraktive Dienstleistungsangebote für unsere Marktpartner

Neben dem Komplettangebot innovativer und zukunftsweisender Heiztechnik von hoher Qualität und Zuverlässigkeit ist für Viessmann eine enge Partnerschaft mit dem Heizungsfachhandwerk und seinen Organisationen die Basis für den nachhaltigen Erfolg am Markt.

Industrie und Handwerk müssen partnerschaftlich zusammenarbeiten und die sich bietenden Chancen gemeinsam nutzen. Attraktive Dienstleistungen rund um das Produkt werden dabei für Hersteller und Handwerk immer bedeutender.

Viessmann bietet ein umfassendes Angebot, von dem das Fachhandwerk profitiert.

Technik allein ist aber nicht alles. Die langjährige Nachbetreuung sowie die garantierte Ersatzteilversorgung sind von großer Wichtigkeit. Dafür sorgt der Viessmann Kundendienst. Auf Wunsch auch mit Wartungsvertrag.

# Das Dienstleistungsangebot von Viessmann zur Unterstützung des Fachhandwerks hat Tradition.

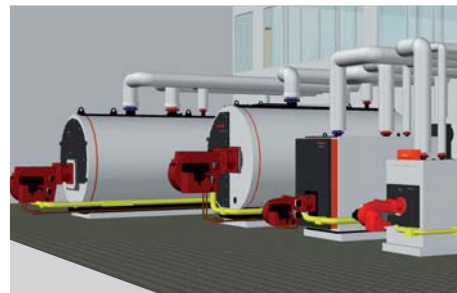
## Alles aus einer Hand

Viessmann bietet alle Voraussetzungen für eine lösungsorientierte Zusammenarbeit:

- Beratung – umfassend und kompetent
- Planungssoftware Vitodesk – das vollständige Programmpaket zur Planung und Berechnung von Heizungsanlagen, mit 3D-Heizraumplanung inklusive Präsentations- und Visualisierungsfunktionen
- Fertigung nach länderspezifischen Anforderungen mit kurzen Lieferzeiten
- Ausrüstung – sicherheitstechnisches Zubehör, Brenner, Schaltschränke, Kesselbühnen, Abgas-/Wasser-Wärmetauscher, Wasseraufbereitungsanlagen
- Schulung und Einweisung im Informationscenter Berlin
- Einbringung mit eigenem Kranwagen und fachkundigen Mitarbeitern
- Weltweite Inbetriebnahme durch Fachingenieure
- Service durch qualifizierten technischen Dienst
- Verantwortung für die Umwelt – Viessmann ist nach dem Öko-Audit EN ISO 14001 und EMAS zertifiziert. Dieses schließt den gesamten Prozess von der Herstellung bis zur Entsorgung mit ein



Anlieferung eines Vitomax Kessels auf der Baustelle



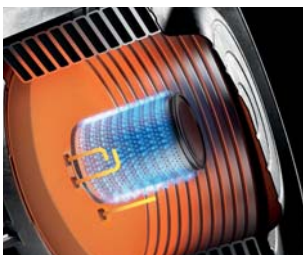
3D-Heizraumplanung



Alle Viessmann Produkte erfüllen hohe Umweltstandards und sind durch EMAS zertifiziert.



Viessmann Informationscenter Berlin



Ein Meilenstein der Heiztechnik: der Matrix-Plus-Brenner

Viessmann wandelt sich kontinuierlich vom Heiztechnikhersteller zum Lösungsanbieter für den kompletten Lebensraum. Dafür entwickelt das Unternehmen nahtlose Klimälösungen, die die Umgebung des Menschen mit der optimalen Raumtemperatur, mit Warmwasser, Strom und guter Luftqualität gleichermaßen versorgen. In seinem Integrierten Lösungsangebot verbindet Viessmann auf Basis der richtigen Energiequellen Produkte und Systeme über Plattformen und digitale Services nahtlos miteinander. Dazu kommt eine Vielzahl zusätzlicher Dienstleistungen. Wo immer technisch möglich, setzt Viessmann schon heute auf erneuerbare Quellen, in allen anderen Fällen werden fossile Brennstoffe maximal effizient genutzt.

Das im Jahr 1917 gegründete Familienunternehmen legt besonderen Wert auf verantwortungsvolles und langfristig angelegtes Handeln. Die Nachhaltigkeit ist bereits in den Unternehmenswerten fest verankert und zeigt sich auch in dem über allem stehenden Unternehmensleitbild "We create living spaces for generations to come". Lebensräume für die Generationen von morgen zu gestalten, das ist die Verantwortung der weltweit 13 000 Mitglieder starken Viessmann Familie.



Fachhandwerkspartner Nr. 1 – zum 15. Mal in Folge

DAS INTEGRIERTE VISSMANN LÖSUNGSANGEBOT	
Dienstleistungen	Heizungsrechner                      FörderProfi                      Werkskundendienst                     ...
Digitale Services	ViCare                      ViGuide                      ViBooks                      Angebots-Assistent                     ...
Konnektivität / Plattformen	Connectivity inside                      Energy Management Inside                     Vitoconnect                     ...
Produkte / Systeme	...

Lückenlose Verzahnung von Produkten und Systemen mit digitalen Services und Dienstleistungen für Anlagenbetreiber und Fachpartner



Wir schaffen Lebensräume für künftige Generationen.

**Gelebte Partnerschaft**

Zum Komplettangebot hält Viessmann eine umfassende Palette an flankierenden Dienstleistungen bereit. So bietet die Viessmann Akademie den Marktpartnern technische Bildungseinrichtungen und ein umfassendes Schulungs- und Weiterbildungsprogramm.

Mit neuen digitalen Services bietet Viessmann innovative Lösungen, zum Beispiel zur Bedienung und zum Monitoring von Heizungsanlagen per Smartphone. Der Betreiber profitiert von mehr Sicherheit und Komfort. Und der Fachhandwerksbetrieb hat die von ihm betreuten Anlagen stets im Blick.



Viessmann ist einer der international führenden Hersteller von effizienten Energiesystemen.

#### VISSMANN GROUP IN ZAHLEN

1917

— wurde Viessmann gegründet

13 000

— Mitarbeiter

3,4

— Milliarden Euro Gruppenumsatz

54

— Prozent Auslandsanteil

22

— Produktionsgesellschaften in  
12 Ländern

74

— Vertriebsgesellschaften in  
43 Ländern

120

— Verkaufsniederlassungen weltweit



Viessmann Ges.m.b.H.  
Viessmannstr. 1  
4641 Steinhaus bei Wels  
[info@viessmann.at](mailto:info@viessmann.at)  
[www.viessmann.at](http://www.viessmann.at)

**Ihr Fachpartner**

06/2022 AT

Inhalt urheberrechtlich geschützt.  
Kopien und anderweitige Nutzung  
nur mit vorheriger Zustimmung.  
Änderungen vorbehalten.

---