



VAKUUM-RÖHRENKOLLEKTOR

Hocheffiziente Röhrenkollektoren nach dem Heatpipe-Prinzip mit Temperaturabschaltung ThermProtect:

VITOSOL 200-TM



**Thermisches
Solarsystem**

Wärme von der Sonne –
kostenlos und frei Haus

Der Vitosol 200-TM ist ein hocheffizienter Vakuum-Röhrenkollektor nach dem Heatpipe-Prinzip.



**ThermProtect
Weltneuheit**

Der Vakuum-Röhrenkollektor Vitosol 200-TM wurde insbesondere für die liegende Montage in Großanlagen auf Flachdächern und für Mehrfamilienhäuser konzipiert. Mit seinen um 45 Grad drehbaren Absorbern lässt er sich ohne erhöhte Verschattung optimal zum Sonnenverlauf ausrichten.

Betriebssicher durch ThermProtect

Die neue automatische Temperaturabschaltung ThermProtect verhindert Überhitzung bei stagnierender Wärmeabnahme und gleichzeitig hoher Sonneneinstrahlung. Damit eignet sich der Vitosol 200-TM auch für Gebäude, die nicht ganzjährig in Betrieb sind, wie etwa Schulen.

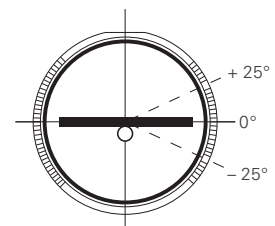
Maximale Wärmeübertragung

Der Kollektor arbeitet nach dem Heatpipe-Prinzip, bei dem die Röhren nicht direkt vom Solarmedium durchströmt werden. Stattdessen verdampft ein Trägermedium in der Heatpipe und gibt die Wärme durch Verflüssigung über den Kupfer-Wärmetauscher an das Solarmedium ab. Diese Funktionsweise garantiert einen maximalen, optimalen Wärmetransport sowie gute Betriebs- und Serviceeigenschaften.

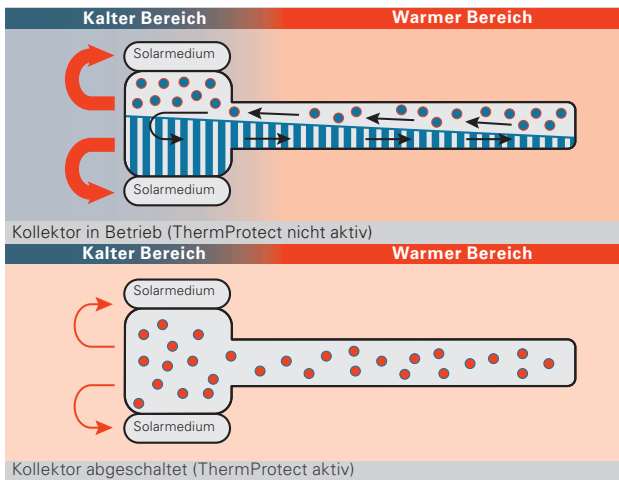
Schnell, einfach und sicher montiert

Ein Öffnen des Sammlergehäuses beim Einsetzen der Röhren ist nicht erforderlich. Haltekappen in der Fußschiene verhindern ein mögliches Abrutschen der Röhren.

Im Servicefall können die Röhren dank trockener Anbindung auch bei befüllter Anlage schnell, kostengünstig und einfach ausgetauscht werden.



Einfache Installation und schnelle Absorberausrichtung durch Winkelanzeige an den Röhrenaufnahmen



Die selbstregelnde Heatpipe der Vakuum-Röhrenkollektoren Vitosol 200-TM: Bei Erreichen der Grenztemperatur von ca. 120 °C kann das Medium nicht mehr kondensieren, dadurch ist der Wärmetransport unterbrochen und die Anlage damit gegen zu hohe Stagnationstemperaturen geschützt.

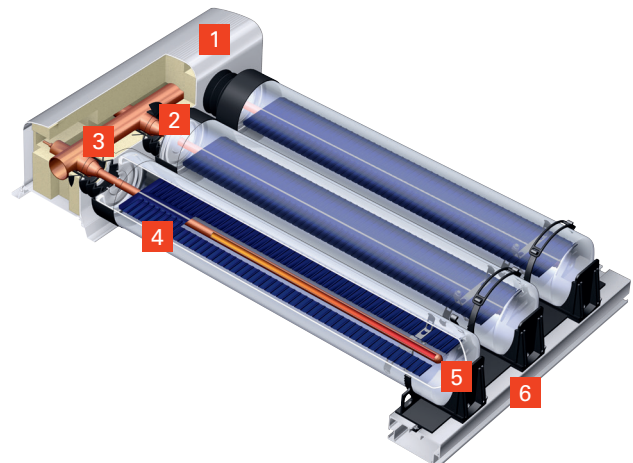
Heatpipe mit Temperaturabschaltung ThermProtect

Beim Vakuum-Röhrenkollektor Vitosol 200-TM übernimmt die ThermProtect-Temperaturabschaltung eine selbstregelnde Heatpipe, die trocken in den Wärmetauscher des Kollektors eingebunden ist. Die solare Wärme verdampft innerhalb der Heatpipe das darin eingeschlossene Medium. Bei der anschließenden Verflüssigung im Kondensator wird die Wärme an die Solaranlage abgegeben und das Medium fließt wieder zurück in den sonnenbeschienenen Bereich der Vakuumröhre.

Bei Erreichen der Grenztemperatur von ca. 120 °C kann das Medium nicht mehr kondensieren. Durch diese Phasenwechsel-Temperaturabschaltung ist der Wärmetransport unterbrochen und die Anlage damit gegen zu hohe Stagnationstemperaturen geschützt. Erst bei niedrigeren Kollektortemperaturen startet der Kreislauf in der Heatpipe erneut und Solarwärme wird wieder in die Heizungsanlage transportiert.

VITOSOL 200-TM ÜBERZEUGT

- + Hohe Lebensdauer der Gesamtanlage durch Temperaturabschaltung bei Stagnation im Sommer
- + Schutz vor Überhitzung bei lang anhaltender Sonneneinstrahlung
- + Trockene Anbindung, kein direkter Kontakt zwischen Träger- und Solarmedium, d. h., die einzelne Röhre kann bei gefüllter Anlage ausgetauscht werden
- + Geringerer Flächenbedarf gegenüber Flachkollektoren durch besseren Wirkungsgrad
- + Konstant hohe Leistung ohne Risiko einer Verschmutzung des Absorbers
- + Erhöhte solare Deckung, dadurch geeignet zur Heizungsunterstützung
- + Größerer Röhrenabstand, dadurch geringere Verschattung bei liegender Flachdachmontage
- + Geringere Servicekosten durch längere Haltbarkeit von Solarkomponenten und Pumpen aufgrund ThermProtect
- + Vergleichsweise geringere statische Last auf das Gebäude durch niedrigere Ballastierung bei liegender Montage
- + Einfache und schnelle Montage durch Viessmann Montage- und Verbindungssysteme



VITOSOL 200-TM

- 1 Kollektorgehäuse mit hochwirksamer Wärmedämmung
- 2 Trockene Anbindung, kein direkter Kontakt zwischen Träger- und Solarmedium
- 3 Sammelrohr für wechselseitigen Anschluss
- 4 Absorberblech mit selektiver Beschichtung in der Vakuumröhre
- 5 Heatpipe mit Temperaturabschaltung ThermProtect
- 6 Fußschiene

Vakuum-Röhrenkollektor **VITOSOL 200-TM**

| | | | |
|-----------------------|----------------|------|------|
| Vitosol 200-TM | Typ | SPEA | SPEA |
| Absorberfläche | m ² | 1,63 | 3,26 |
| Bruttofläche | m ² | 2,67 | 5,30 |
| Aperturfläche | m ² | 1,73 | 3,46 |
| Abmessungen | | | |
| Länge (Tiefe) | mm | 160 | 160 |
| Breite | mm | 1194 | 2364 |
| Höhe | mm | 2244 | 2244 |
| Gewicht | kg | 64 | 129 |



PRODUKTMERKMALE

- + Vakuum-Röhrenkollektor nach dem Heatpipe-Prinzip mit Temperaturabschaltung ThermProtect für hohe Betriebssicherheit
- + Typ SPEA mit 1,63 m² und 3,26 m² Absorberfläche
- + Zur Erwärmung von Trinkwasser, Heizungs- und Schwimmbadwasser über Wärmetauscher sowie Prozesswärme
- + Absorber bis ± 45 Grad ausrichtbar
- + Ausgelegt für die liegende Flachdachmontage und größere Anlagen
- + Durch die Kombination von Solarthermie mit einem Wärmeerzeuger kann in der Regel die Energieeffizienzklasse A⁺ (als Verbundlabel) für die Heizungsanlage erreicht werden

Ihr Fachpartner