

Trinkwasser-Enthärtungsanlagen

Die zuverlässige Lösung gegen kalkhaltiges Wasser:  
**VITASET Aqua**



**Vitaset Aqua**  
**Enthärtungsanlagen**  
versorgen den Haushalt  
mit aufbereitetem Trink-  
wasser und schützen  
vor Leitungsschäden

Vitaset Aqua Enthärtungsanlagen versorgen den Haushalt mit aufbereitetem Trinkwasser und schützen vor Leitungsschäden.



Vitaset Aqua Enthärtungsanlagen sind eine sinnvolle Ergänzung – sie sorgen für enthärtetes Wasser und steigern die Effizienz der verbundenen wasserführenden Geräte.

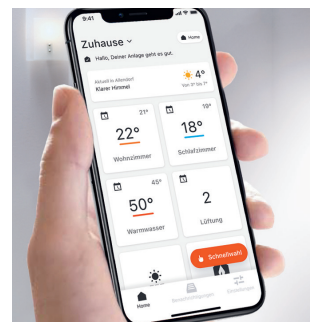
Vitaset Aqua Produkte von Viessmann schützen Wasserleitungen und wasserführende Geräte wie Heizkessel, Warmwasserbereiter und Haushaltsgeräte (Wasch-, Spül-, Kaffeemaschine, Dampfgarer u. v. m.) vor Kalkablagerungen durch hartes Wasser. Ihre Nutzungsdauer wird verlängert und die Gefahr teurer Reparaturen wesentlich verringert. Ein angenehmer Nebeneffekt ist die einfachere Reinigung von Sanitärbereichen.



Das Display und der Lightguide informieren über den aktuellen Betriebszustand.

#### Steuerung per ViCare App mit Smartphone

Nach Inbetriebnahme wird die Enthärtungsanlage als weitere Komponente der kostenlosen ViCare App hinzugefügt. Auf dem Smartphone sieht der Anwender stets den aktuellen Betriebszustand seines Vitaset Aqua. Er wird über die bevorstehende Nachfüllung mit Regenerationstabletten informiert, kann den aktuellen Wasserdurchfluss ablesen oder wird über eine mögliche Störung benachrichtigt. Bei einer Leckage schließt das Absperrventil (optional) automatisch den Wasserzulauf der Hauptleitung zum Schutz vor Wasserschäden. Auch kann das Absperrventil über die ViCare App oder am Gerätes betätigt werden.



ViCare App für die intuitive Bedienung der Anlage per Smartphone durch den Endanwender.

Vitaset Aqua Wasser-Enthärtungsanlagen sind in zwei Leistungsklassen mit einer Durchflussmenge von 15 bis 18,9 l/min erhältlich. Die Baugrößen erfüllen die Anforderungen des vorgesehenen Aufstellorts. Beispielsweise passt das kleinere Gerät platzsparend unter einen wandhängenden Wärmepumpe wie der Luft/Wasser-Wärmepumpe Vitocal 200-S.



Zum einfachen Befüllen des Salztanks mit Regenerationstabletten wird der Deckel abgenommen.



Optionales Zubehör zum Schutz vor teuren Wasserschäden: Absperrventil und Leckagesensoren

### Vitaset Aqua überzeugt

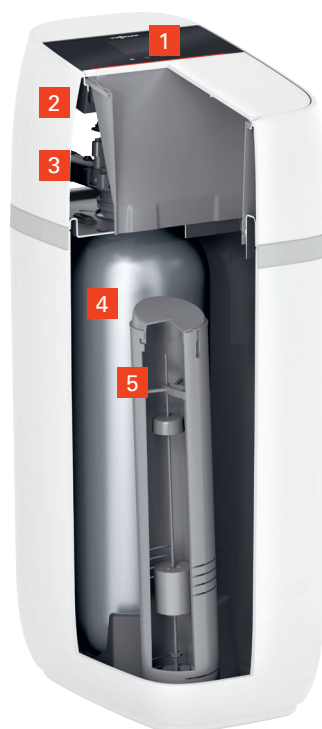
- + Schutz vor Kalkablagerungen im Haushalt durch aufbereitetes Wasser
- + Geringe Aufstellfläche durch kompakte Bauweise
- + Schnelle Montage und Inbetriebnahme durch den Fachbetrieb
- + Nahezu wartungsfreier Betrieb mit automatischer Regenerierung der Harzkartusche



Luft/Wasser-Wärmepumpen Vitocal 200-S mit untergestellter Trinkwasser-Enthärtungsanlage Vitaset Aqua

### Zuverlässige Funktion und minimaler Wartungsaufwand

Die Wasser-Enthärtungsanlagen arbeiten nach dem bewährten Ionenaustauschverfahren und produzieren dabei enthärtetes Trinkwasser. Das aus dem Netz des Wasserwerks kommende Wasser fließt durch eine Harzkartusche, wo es enthärtet und gefiltert wird. Die intelligente Regelung der Geräte erkennt den Zustand des Harzes und regeneriert es automatisch durch eine Spülung mit Salzlake. Damit ist eine optimale und gleichbleibende Wasserqualität sichergestellt. Abgesehen von der Zugabe der Regenerationstabletten und der empfohlenen jährlichen technischen Überprüfung ist keinerlei Wartung erforderlich.



### VITASET Aqua

- 1 Regelung mit 3,5-Zoll-Touch-Display
- 2 Kommunikationsmodul z. B. für ViCare App
- 3 Rotorventil
- 4 Filterharzkartusche
- 5 Doppeltes Sicherheits-Soleventil

## Trinkwasser-Enthärtungsanlagen **VITASET Aqua**

		<b>19D</b>	<b>42D</b>
<b>Zertifiziert nach DVGW</b>		ja	ja
<b>Nenn-Durchfluss nach DIN EN 14743</b>	m <sup>3</sup> /h	0,9	1,2
<b>Min./Max. Salzverwendung pro Regeneration</b>	kg	0,4 – 1,3	0,7 – 3,6
<b>Harzvolumen</b>	Liter	8,9	14,2
<b>Betriebstemperatur</b>	°C	5 – 25	5 – 25
<b>Betriebsdruck</b>	bar	1,4 – 8,6	1,4 – 8,6
<b>Elektrischer Netz- und Geräteanschluss</b>		240 V/50 Hz – 24 V	
<b>Elektrische Leistung im Betrieb</b>	W	10	10
<b>Elektrische Leistung im Standby</b>	W	≤ 1	≤ 1
<b>Abmessungen</b>			
Höhe	mm	603	895
Breite	mm	320	320
Tiefe	mm	454	454
<b>Gewicht</b>	kg	21	30



### Produktmerkmale

- + Trinkwasser-Enthärtungsanlagen mit 15 bis 18,9 l/min Durchflussvolumen
- + Integrierter Volumenstrommesser und Salzsensoren für sicheren Betrieb
- + Überwachung und Steuerung der Anlage durch den Fachbetrieb mit ViGuide und den Endanwender mit der ViCare App
- + Ansprechendes und einheitliches Viessmann Design mit Lightguide
- + Optionales Zubehör schützt vor teuren Wasserschäden



Ihr Fachpartner

9440 327 - 1 DE 02/2023

Inhalt urheberrechtlich geschützt.  
 Kopien und anderweitige Nutzung  
 nur mit vorheriger Zustimmung.  
 Änderungen vorbehalten.