

Datenblatt

Best.-Nr. und Preise: siehe Preisliste



VITOBLOC 200 Typ NG 530-2-1

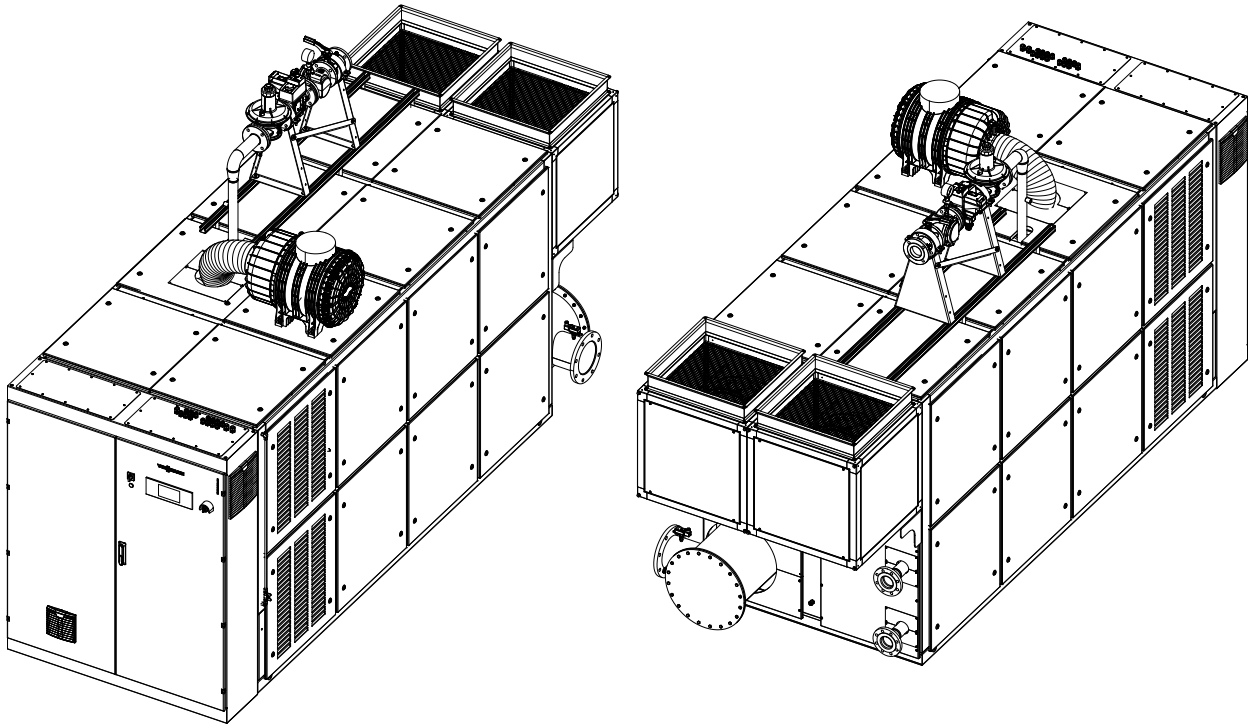
Kompaktes Blockheizkraftwerk für Erdgasbetrieb

- Erzeugung von Wärme und Strom
- Anschlussfertiges Kompaktmodul
- Hocheffizient durch Kraft-Wärme-Kopplung
- Max. Gesamtwirkungsgrad 92 %
- Max. Primärenergieeinsparung 29,3 %
- Für wärme- oder stromgeführten Betrieb

Produktbeschreibung

Aufbau und Funktion

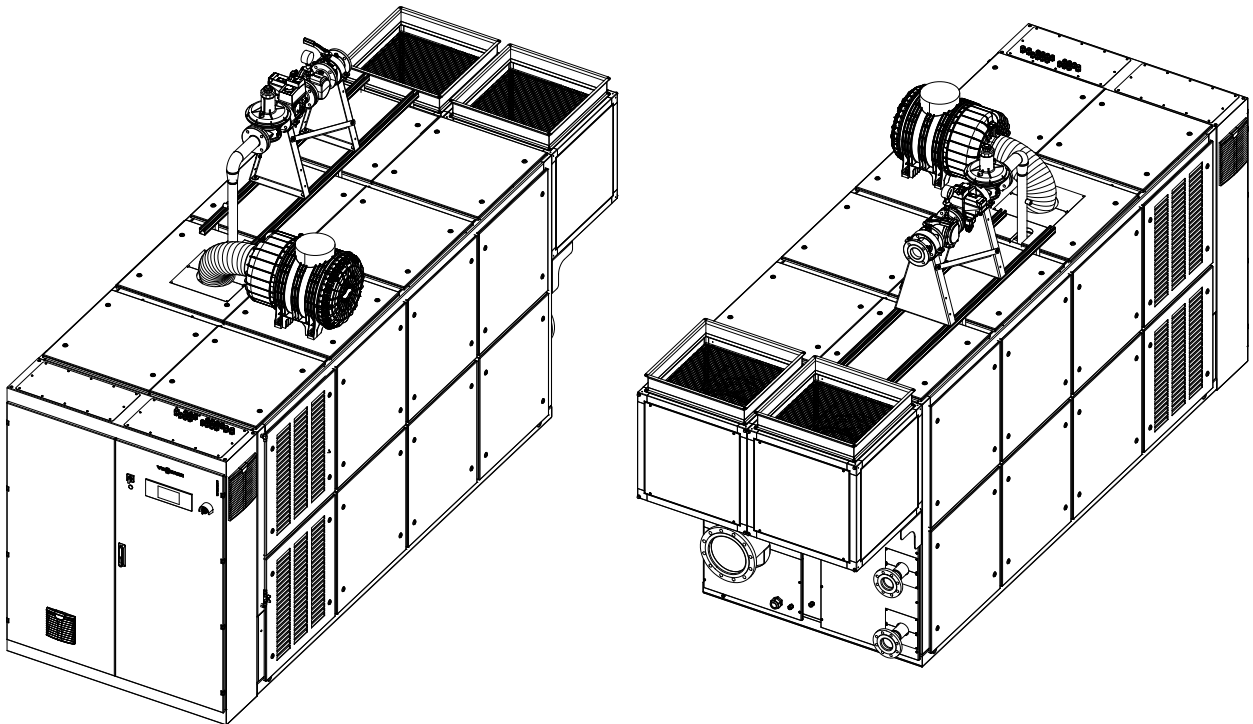
Variante ST - Standardausführung mit optionalem Zubehör (Schallhauben)



Blockheizkraftwerk Vitobloc 200 NG 530-2-1

Produktbeschreibung (Fortsetzung)

Variante MT mit optionalem Zubehör (Schallhauben)



Blockheizkraftwerk Vitobloc 200 NG 530-2-1 MT

Aufbau

Das Blockheizkraftwerk enthält folgende Komponenten:

- Gas-Otto-Motor mit Turboaufladung, 2-stufiger Gemischkühlung und Gas-Gemisch-Regelung
- Synchron-Generator
- Gaszufuhreinheit
- Schmierölsystem
- Geschlossener interner Kühlkreislauf mit Plattenwärmetauscher zur Wärmeauskopplung
- Isolierter Abgaswärmetauscher zur Nutzung der Abgaswärme (nur bei Variante ST)
- Abgassystem mit Isolierung
- Abgasreinigungssystem
- Schaltanlage mit Bedien- und Anzeigeeinheit

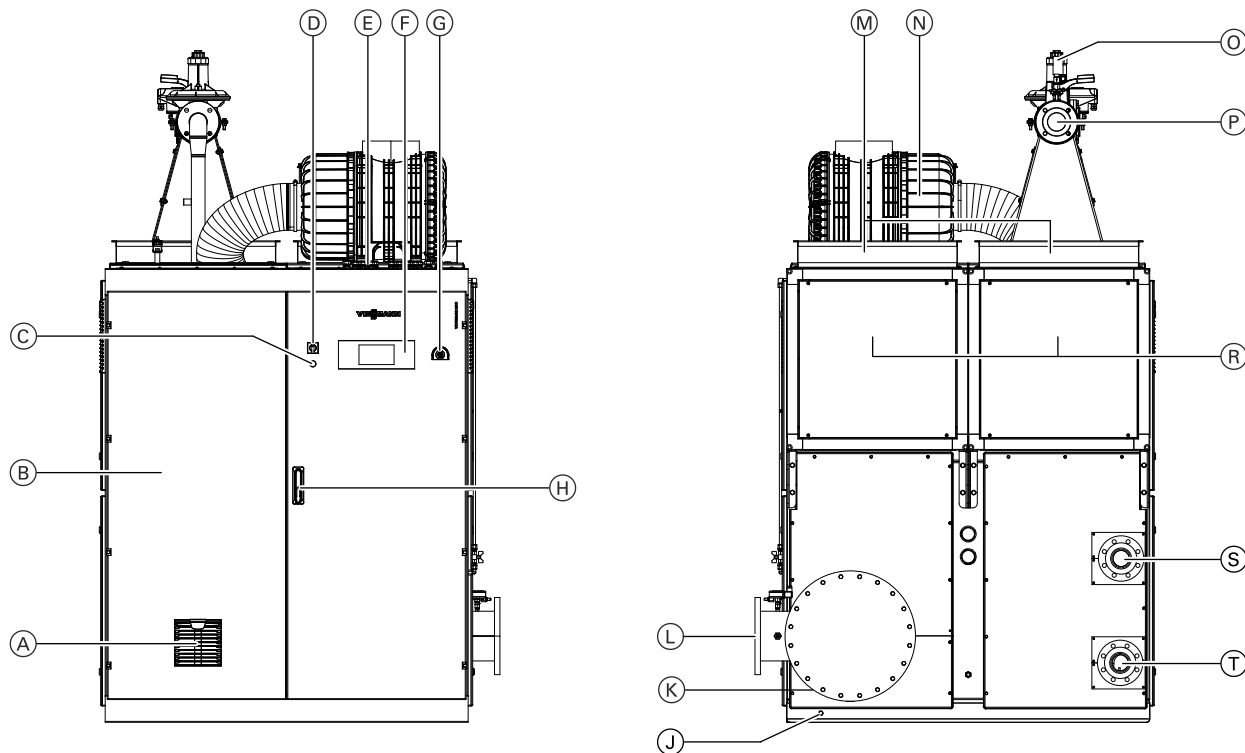
Funktion

Blockheizkraftwerk für Erdgasbetrieb

- Anschlussfertiges Kompaktmodul mit luftgekühltem Synchron-generator zur Erzeugung von Drehstrom 400 V, 50 Hz und Warmwasser
- Betrieb sowohl thermisch als auch elektrisch lastabhängig im elektrischen Lastbereich von 50 bis 100 % (entspricht ca. 60 bis 100 % thermische Leistung) möglich
- Serienprodukt mit Produktnummer nach Gasgeräteverordnung ohne Wärmeabfuhrreinrichtungen
- Zulässiger Brennstoff*¹: Erdgas gemäß DVGW-Richtlinie Arbeitsblatt G260, 2. Gasfamilie, Stand 2021-09

Bedienelemente und Anschlüsse

Variante ST

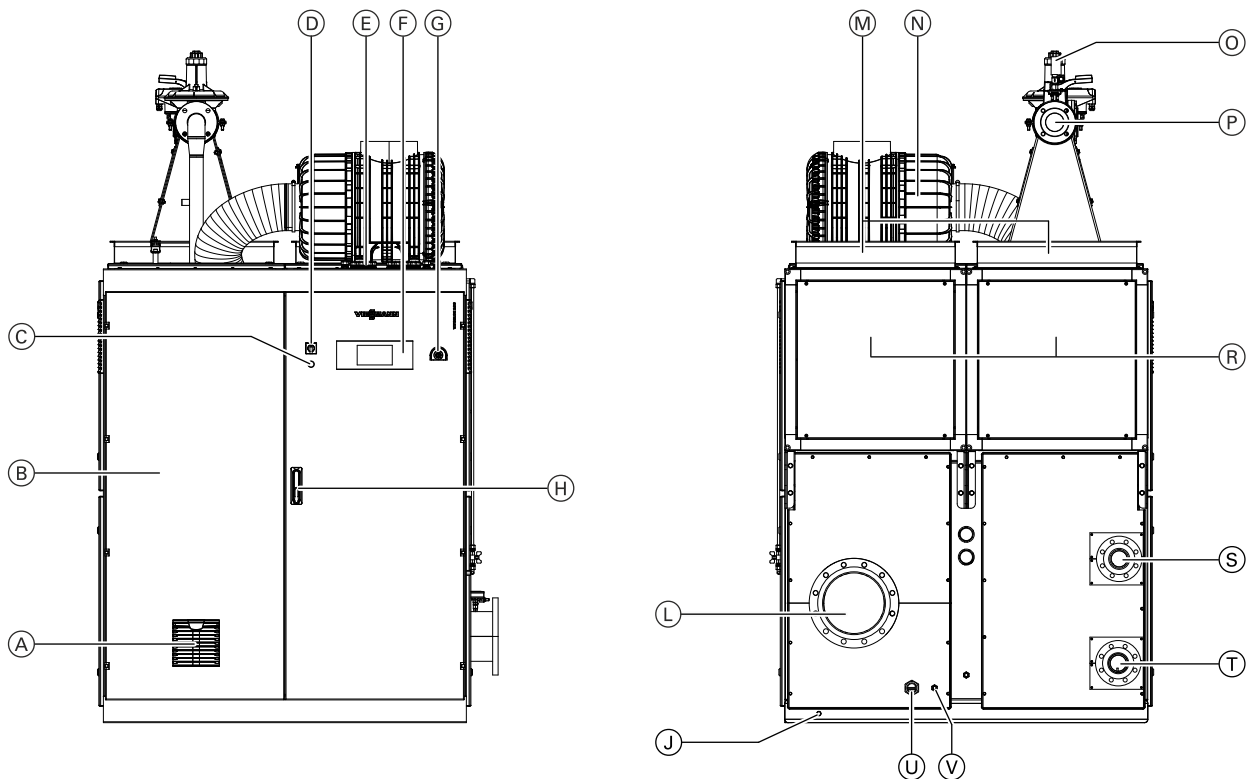


Bedienseite und Anschlussseite

- | | |
|--|----------------------------------|
| Ⓐ Schaltschrankbelüftung | Ⓛ Abgasaustritt AGA |
| Ⓑ Schaltschrank | Ⓜ Abluftaustritt AL |
| Ⓒ USB-Schnittstelle | Ⓝ Luftfilter |
| Ⓓ Anwahl-Schalter | Ⓞ Gasregleinheit |
| Ⓔ Einführungen für elektrische Leitungen | Ⓟ Gasanschluss GAS |
| Ⓕ Bedien- und Anzeigeeinheit | Ⓡ Abluftventilatoren |
| Ⓖ NOT-HALT-Taster | Ⓢ Anschluss Heizkreisvorlauf HV |
| Ⓗ Schaltschrankschloss | Ⓣ Anschluss Heizkreisrücklauf HR |
| Ⓙ Erdungsanschluss | Ⓤ Harnstoffanschluss UR (UREA) |
| Ⓚ Kondensataustritt KO | Ⓥ Druckluftanschluss DL |

Produktbeschreibung (Fortsetzung)

Variante MT



Bedienseite und Anschlussseite

Vorteile

- Umweltfreundlich: Deutliche CO₂-Einsparung gegenüber getrennter Strom- und Wärmeerzeugung
- Parallele Erzeugung von Strom und Wärme zur Minimierung der Stromkosten
- Primärenergieeinsparung gemäß EU-Richtlinie Kraft-Wärme-Kopplung, das Blockheizkraftwerk ist somit hocheffizient
- Komplett anschlussfertige und werkstestete Einheiten, dadurch minimaler Installationsaufwand
- Integrierte Systemtrennung durch Plattenwärmetauscher gewährleistet sicheren und robusten Betrieb
- Erfüllt anspruchsvolle technische Anschlussbedingungen (TAB)
- Geprüfte Leistungswerte durch Werkprobelauf mit komplettem Blockheizkraftwerk (Motor-Generator-Wärmetauscher-Schalt-schrank)
- Serienmäßige Ausstattung mit Starterbatterien und Synchron-generator, dadurch ist das Blockheizkraftwerk für den Inselbetrieb geeignet
- Integrierte Schmierölversorgung mit optimiertem Tankvolumen ermöglicht längere Wartungsintervalle, dadurch Minimierung der Betriebskosten und Stillstandzeiten
- Optionale Schalldämmhaube ermöglicht auch Aufstellungen in schallkritischen Bereichen wie Krankenhäusern, Schulen und ähnlichen Einrichtungen
- Elastische Verbindungen zur Schallentkopplung im Lieferumfang enthalten
- Erprobte Komponenten von namhaften Herstellern
- Zeit- und Kostenersparnis bei Planung, Ortsmontage, Inbetriebnahme und Betrieb durch umfangreiche Serienausstattung
- Bewährte Fernüberwachungs- und Automatisierungssysteme
- Von Viessmann entwickelte BHKW Steuerung VINCI
- Attraktive Förderprogramme
- Umfangreiche Servicekonzepte, z. B. verschiedene Wartungsangebote von Standard- bis Vollwartung einschließlich Störbeseitigung für minimales Risiko für den Betreiber
- Zertifiziert nach VDE AR-N 4110 für die Anbindung an das Mittelspannungsnetz (Einheitenzertifikat)

Auslieferungszustand

Lieferumfang

Blockheizkraftwerk:

- Gas-Otto-Motor mit Turboaufladung und 2-stufiger Gemischkühlung und Gas-Gemisch-Regelung
- Oberwellenarmer Drehstrom-Synchron-Generator, für Inselbetrieb geeignet
- Gasregelstrecke einschließlich thermischer Armaturensicherung, Gaskugelhahn und Dichtheitskontrolle
- Internes Schmierölversorgungssystem mit Vorratstank, ausgelegt für ≥ 1 Wartungsintervall
- Abgasreinigungsanlage zur Reduzierung von Abgasemissionen kleiner TA-Luft
- Wärmeübertragungssystem, bestehend aus Kühlwasserwärmetauscher und Abgaswärmetauscher (nur in Variante ST)
- Wärmetauscher und Motor komplett verrohrt und soweit erforderlich wärmegeklämt
- Schaltanlage einschließlich Steuerung und Generatorleistungsteil, platzsparend integriert, kein zusätzlicher Platzbedarf, kein zusätzlicher Verkabelungsaufwand

- Starteranlage mit Ladegerät und Batterie
- Datenübertragungsschnittstellen in verschiedenen Protokollen
- Betriebs- und Sammelstörmeldungen über potenzialfreie Kontakte zur bauseitigen Gebäudeleittechnik
- Fernüberwachung mit TeleControl LAN
- Technische Unterlagen (TU-Set) in Papierform in Landessprache

Serienmäßiges Anschlusszubehör in gesondertem Karton:

- Abgas-Axialkompensator
- 2 Heizung-Ringwellschlauchleitungen für hydraulischen Anschluss
- 2 Heizung-Ringwellschlauchleitungen für Gemischkühlung
- Gas-Wellschlauch
- Silikonschlauch mit 2 Kugelgelenkschellen für Kondenswasserablauf
- Sylomerstreifen zur Schallentkopplung

Varianten

Variante	Rücklauftemperatur		Abgasemission (NO _x -/CO-Gehalt)	
	Max. 70 °C	Max. 75 °C	< 0,25 g/Nm ³	< 0,1 g/Nm ³
ST SE (Standard)	X		X	
MT SE		X	X	
MT LE		X		X

ST Standard Temperature
MT Maximal Temperature

SE Standard Emission
LE Low Emission

Technische Daten

Leistungsdaten und Wirkungsgrade

Dauerleistung im Netzparallelbetrieb*²

entsprechend ISO 3046 Teil 1 (bei Luftdruck 1000 mbar, Lufttemperatur 25 °C, relativer Luftfeuchtigkeit 30 % und $\cos \varphi = 1$)

Elektrische Leistung* ³ (nicht überlastbar)		Variante	Variante	Variante
		ST/SE (Standard)	MT/SE (SCR-ready)	MT/LE (SCR)
• 100 % Last	kW	530	530	530
• 75 % Last	kW	398	398	398
• 50 % Last	kW	265	265	265
Wärmeleistung Hochtemperatur (Toleranz 7 %)* ⁴				
• 100 % Last	kW	675	365	327
• 75 % Last	kW	524	291	264
• 50 % Last	kW	378	203	200
Wärmeleistung Niedertemperatur (Toleranz 7 %)				
• 100 % Last	kW	36	36	34
• 75 % Last	kW	25	25	23
• 50 % Last	kW	16	16	15
Kraftstoffeinsatz bei $H_i = 10 \text{ kWh/m}^3$ (Toleranz 5 %)				
• 100 % Last	kW	1350	1350	1307
• 75 % Last	kW	1038	1038	1010
• 50 % Last	kW	726	726	715
Stromkennzahl nach AGFW FW308 (elektrische Leistung/thermische Leistung)		0,733	1,299	1,443
Primärenergiefaktor f_{PE} gemäß DIN V 18599-9* ⁵		0,037	0,066	-0,057
Primärenergieersparnis PEE gemäß Richtlinie 2012/27/EU (Hocheffizienznachweis)		29,3	14,2* ⁶	14,6* ⁶

Wirkungsgrad im Netzparallelbetrieb

Elektrischer Wirkungsgrad				
• 100 % Last	%	39,3	39,3	40,6
• 75 % Last	%	38,3	38,3	39,4
• 50 % Last	%	36,5	36,5	37,1
Wärmewirkungsgrad Hochtemperatur				
• 100 % Last	%	50,0	27,0	25,0
• 75 % Last	%	50,5	28,0	26,1
• 50 % Last	%	52,0	28,0	28,0
Wärmewirkungsgrad Niedertemperatur				
• 100 % Last	%	2,5	2,5	2,5
• 75 % Last	%	2,2	2,2	2,2
• 50 % Last	%	2,0	2,0	2,0
Gesamtwirkungsgrad				
• 100 % Last	%	91,9	69,0	68,1
• 75 % Last	%	91,3	68,8	67,8
• 50 % Last	%	90,7	66,7	67,1
Gesamtwirkungsgrad mit optionalem Abgaswärmetauscher* ⁷				
• 100 % Last	%	—	91,9	92,2
• 75 % Last	%	—	91,3	92,6
• 50 % Last	%	—	90,7	92,6

*² Daten für andere Aufstellbedingungen auf Anfrage

*³ Die Leistungsanzeige im Display orientiert sich am Erzeugerzählpeilsystem, nicht am Verbraucherzählpeilsystem. Bei Leistungsabgabe (Einspeisung) wird die Leistung im Display mit positivem Vorzeichen angezeigt!

*⁴ gemessen bei Heizwasserrücklauf-Temperatur von 65° C

*⁵ Berechnung gemäß DIN V 18599-9 mit Primärenergiefaktor Erdgas/Flüssiggas 1,1 und Strom 2,8 (EnEV 2014), der KWK-Deckungsanteil ist mit 1,0 angenommen.

*⁶ bei optimaler Abgaswärmenutzung deutlich höher

*⁷ Abgaswärmenutzung auf < 120 °C

Technische Daten (Fortsetzung)

Betriebsparameter Energie

Wärmeerzeugung (Heizung)

		Variante ST/SE (Standard)	Variante MT/SE (SCR-ready)	Variante MT/LE (SCR)
Rücklauftemperatur vor dem Blockheizkraftwerk				
• Min.	°C	65	65	65
• Max.	°C	70	75	75
Standard-Temperaturdifferenz Rücklauf/Vorlauf	K	20	20	20
Vorlauftemperatur				
• Min.	°C	85	84	84
• Max.	°C	90	86	86
Heizwasser-Volumenstrom bei Standard-Temperaturdifferenz	m ³ /h	31	17	16
Höchstzulässiger Betriebsdruck Hochtemperatur	bar	16	16	16
Druckverlust bei Standarddurchfluss und Standard-Temperaturdifferenz im Modul Hochtemperatur (ohne Anschlussverbinder, ohne Ventile)	mbar	160	50	45
Druckverlust einschließlich Anschluss-Schläuche	mbar	180	65	60

Gemischkühlung Niedertemperatur

gültig für alle Varianten				
Kühlwassertemperatur Eintritt max.	°C			42
Kühlwasser-Volumenstrom	m ³ /h			6,8
Höchstzulässiger Betriebsdruck Niedertemperatur	bar			3
Druckverlust bei Standarddurchfluss im Modul Niedertemperatur (ohne Anschlussverbinder, ohne Ventile)	mbar			375
Druckverlust einschließlich Anschluss-Schläuche	mbar			388

Elektroenergie (Erzeugungseinheit)

gültig für alle Varianten				
Bemessungsspannung	V			400
Nennstrom I _n bei cos φ = 1	A			765
Frequenz	Hz			50
Elektrische Leistung bei				
• cos φ = 1 und U _n	kW			530
• cos φ = 0,95 und U _n	kW			530
• cos φ = 1 und U _n – 10 %	kW			530
• cos φ = 0,95 und U _n – 10 %	kW			530

Energiezufuhr (Brennstoff Erdgas)

Gasanschlussdruck ^{*8}				
• Min.	mbar			30
• Max.	mbar			50

Betriebsstoffe und Füllmengen

Betriebsstoffe

Beschaffenheit von Kraftstoff, Schmieröl, Kühlwasser und Heizwasser Siehe Kapitel „Betriebsstoffe“

Füllmengen

		Variante ST/SE (Standard)	Variante MT/SE (SCR-ready)	Variante MT/LE (SCR)
Schmieröl	l	102	102	102
Frischöl-Zusatztank	l	150	150	150
Kühlwasser	l	270	100	100
Heizungswasser	l	50	50	50
AdBlue™ Zwischentank ^{*9}	l			40
AdBlue™ Dosiermenge bei Nennbetriebspunkt	kg/h			1,6
Druckluft (min. 1 barg)	slpm			20
Druckluftversorgung	barg ^{*10}			6..10

^{*8} Gasanschlussdruck ist entsprechend DVGW-TRGI 1986/96 der Gasfließdruck am Beginn der Gasregelstrecke.

^{*9} AdBlue™ Dosiermenge bei Nennlast; je nach Umgebungsbedingungen und im Teillastbetrieb können diese Werte abweichen

^{*10} Überdruck; frühere Bezeichnung "barü"

Technische Daten (Fortsetzung)

Emissionen

Schadstoff-Emissionen

bei 100 % Last		Variante ST/SE (Standard)	Variante MT/SE (SCR-ready)	Variante MT/LE (SCR)
Emissionswerte nach Katalysator, bezogen auf trockenes Abgas und 5 Vol.-% Bezugssauerstoff				
NO _x -Gehalt (Stickoxide, gemessen als NO ₂)	g/Nm ³	< 0,25	< 0,25	< 0,1
CO-Gehalt (Kohlenmonoxid)	g/Nm ³	< 0,25	< 0,1	< 0,1
CH ₂ O -Gehalt (Formaldehyd)	g/Nm ³	< 0,02	< 0,02	< 0,02
NH ₃ -Gehalt (Ammoniak)	g/Nm ³	< 0,03	< 0,03	< 0,03
HC-Gehalt (Kohlenwasserstoffe, gemessen als Gesamt-C)	g/Nm ³	< 1,3	< 1,3	< 1,3

Schallemissionen

Schalldruckpegel in 1 m Entfernung Freifeld nach DIN 45635 (Toleranz auf genannte Werte 3 dB(A))

Abgas (mit einem optionalen Schalldämpfer ^{*11})	dB(A)			75
Blockheizkraftwerk mit Schallhaube	dB(A)			90
Blockheizkraftwerk ohne Schallhaube	dB(A)			99

Belüftung und Abgas

Belüftung

		Variante ST/SE (Standard)	Variante MT/SE (SCR-ready)	Variante MT/LE (SCR)
Abstrahlwärme des Blockheizkraftwerks ^{*12} (ohne Anschlussleitung)	kW	85	93	88
Aufstellraumbelüftung				
• Nenn-Zuluftvolumenstrom ^{*13}	m ³ /h	20196	21596	20430
• Verbrennungsluft-Volumenstrom ^{*13}	m ³ /h	2596	2596	2430
• Nenn-Abluftvolumenstrom ^{*13}	m ³ /h	17600	19000	18000
• Abluftvolumenstrom bei $\Delta T = 25 \text{ K}$ ($T_{\text{Zuluft}} = 25 \text{ °C}$, $T_{\text{Abluft max.}} = 50 \text{ °C}$)	m ³ /h	10400	11385	10774
Rest-Pressung des Abluftventilators bei Nenn-Abluftvolumenstrom	Pa	250	250	250
Zulufttemperatur (gültig für alle Varianten)				
• Min.	°C			10
• Max.	°C			35 ^{*14}

Abgas

Abgasmassenstrom, feucht	kg/h	3133	3133	2937
Abgasvolumenstrom, trocken (0 °C, 1013 mbar)	Nm ³ /h	2171	2171	2029
Max. zulässiger Gegendruck (am Abgasanschluss des Blockheizkraftwerks)	mbar	15	25	25
Max. Abgastemperatur	°C	120	500	500

^{*11} Um den Anforderungen besonders schutzbedürftiger Räume (nachts 25 dB(A)) nachzukommen, im Wohnbereich 2 aufeinanderfolgende Schalldämpfer vorsehen.

^{*12} Wärmeverlust durch Abgas, Abluftstrom und Maschinenoberfläche

^{*13} Bei 30°C Zulufttemperatur und 45°C Ablufttemperatur

^{*14} Umgebungstemperatur nicht höher als 35 °C und der Mittelwert über eine Dauer von 24 Stunden nicht höher als 30 °C

Technische Daten Blockheizkraftwerk/Erzeugungseinheit

Technische Daten Blockheizkraftwerk/Erzeugungseinheit

Motor

		gültig für alle Varianten	
Art		Gas-Ottomotor	
Hersteller		MAN	
Motortyp		E 3262 LE 202	
Mechanische Standardleistung ^{*15} (nicht überlastbar)	kW	550	
Schmierölverbrauch			
• Mittelwert	g/h	80	
• Max.	g/h	180	

Generator

Art		Synchron-Generator	
Generator-Typ		LSA 47.3 L10	
Nenn-Scheinleistung S_n bei $\cos \varphi = 0,8$	kVA	660	
Nennstrom I_n	A	953	
Dauerkurzschlussstrom (3 x I_n / 10 sek.)	A	2859	
Subtransienter Kurzschlussstrom I''_k	A	8987	
(Anfangs-Kurzschlusswechselstrom gemäß DIN EN 60909-0 (VDE 0102) max. zulässige Lastzuschaltung	A	200	
Wirkungsgrad bei Nennleistung des Blockheizkraftwerks und $\cos \varphi = 1$ ^{*16}	%	96,7	
Drehzahl	min ⁻¹	1500	
Ständerschaltung		Stern	
Schutzart		IP 23	

Technische Daten der Erzeugungseinheit

Bemessungswirkleistung $P_{e \max}$	kW	530	
Bemessungscheinleistung $S_{e \max}$ (bei $\cos \varphi = 0,9$)	kVA	589	
Bemessungsspannung U_r	V	400	
Bemessungsstrom (AC) I_r	A	851	

Elektrischer Eigenbedarf (Kühlwasserpumpe, Ventilator, Batterieladegerät, Steuertrafo)		Variante	Variante	Variante
		ST/SE (Standard)	MT/SE (SCR-ready)	MT/LE (SCR)
• Nenn	kW	9,1	9,1	9,2
• Max.	kW	13,2	13,2	13,5

Elektrische Anbindung

Absicherung NSHV (Empfehlung) ^{*17}	A	1000	
--	---	------	--

Start-Stopp-Verhältnis

Start-Stopp-Verhältnis

		gültig für alle Varianten	
Mindestlaufzeit pro Start	Minuten	180	
Verhältnis Betriebsstunden zu Anzahl der Starts (Start-Stopp-Verhältnis) pro Tag	mindestens	3:1	

Hinweis

Vorzeitiger Verschleiß von Komponenten (Motorbauteile, Starter, Pumpen, Batterien, Lambdasonden u.ä.) durch kürzere Betriebsintervalle sind betriebsbedingt und stellen kein Mangel dar.

^{*15} Leistungsangaben entsprechend ISO 3046 Teil 1, (bei Luftdruck 1000 mbar, Lufttemperatur 25 °C, relativer Luftfeuchtigkeit 30 % und $\cos \varphi = 1$)

Alle weiteren Daten gelten für den Netzparallelbetrieb; Daten für andere Aufstellbedingungen auf Anfrage

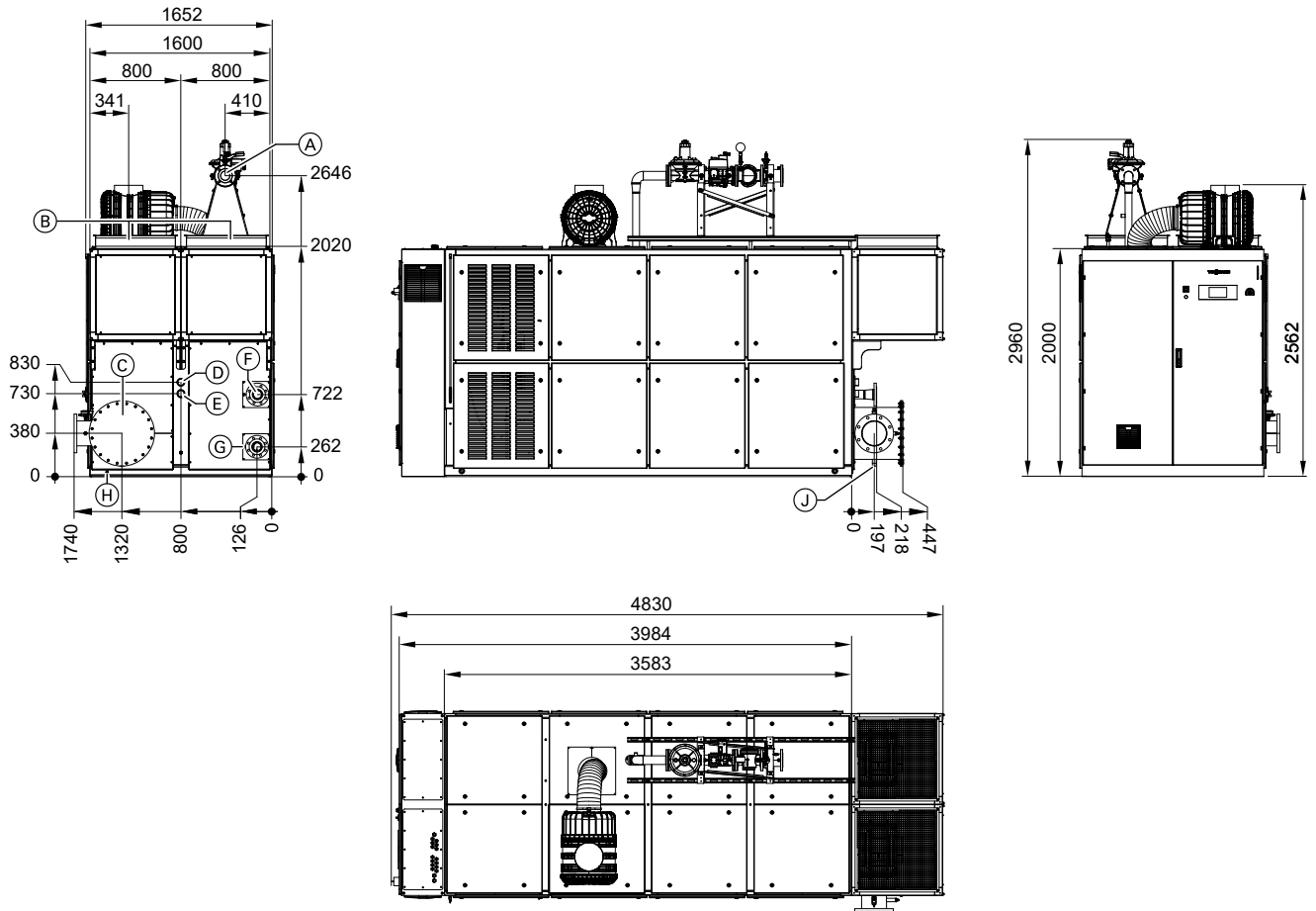
^{*16} Anzeigewert im Erzeugerzählpeilsystem

^{*17} Die Einhaltung der Selektivität und höhere Ströme bei Inselbetrieb müssen unbedingt anlagenspezifisch beachtet werden.

Weitere technische Angaben

Maße, Gewichte und Anschlüsse

Variante ST

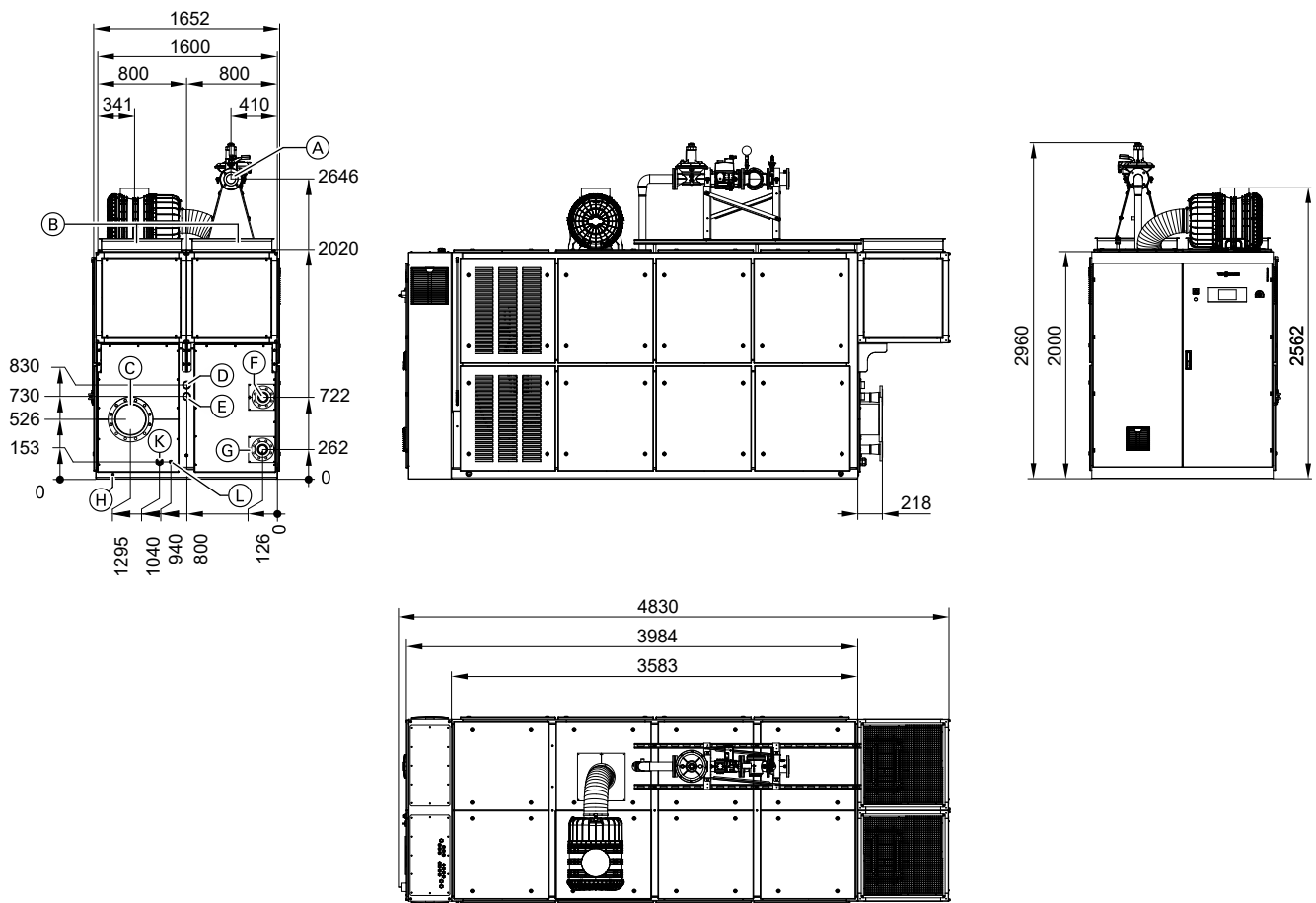


Abmessungen (Maße in mm)

- | | |
|--|---------------------------------------|
| (A) Gasanschluss GAS | (E) Anschluss Gemischkühlrücklauf GKR |
| (B) Abluftaustritt AL | (F) Anschluss Heizkreisvorlauf HV |
| (C) Abgasaustritt AGA mit Mess-Stutzen | (G) Anschluss Heizkreisrücklauf HR |
| (D) Anschluss Gemischkühlvorlauf GKV | (H) Erdungsanschluss |
| | (J) Kondenswasserablauf KO |

Weitere technische Angaben (Fortsetzung)

Variante MT



Abmessungen (Maße in mm)

- | | |
|--|------------------------------------|
| (A) Gasanschluss GAS | (F) Anschluss Heizkreisvorlauf HV |
| (B) Abluftaustritt AL | (G) Anschluss Heizkreisrücklauf HR |
| (C) Abgasaustritt AGA mit Mess-Stutzen | (H) Erdungsanschluss |
| (D) Anschluss Gemischkühlvorlauf GKV | (K) Harnstoffanschluss UR (UREA) |
| (E) Anschluss Gemischkühlrücklauf GKR | (L) Druckluftanschluss DL |

Maße

		Variante ST	Variante MT
Gesamtmaße (mit Schalldämmhaube und Lüfterbox)			
• Länge	mm	4830	4830
• Breite	mm	1652	1652
• Höhe	mm	2020	2114
Rahmenmaß (ohne Schalldämmhaube und Lüfterbox)			
• Länge	mm	3984	3984
• Breite	mm	1600	1600
• Höhe	mm	2000	2000

Gewicht

		Variante ST	Variante MT
Leergewicht (gerundet)	kg	7300	6900
Betriebsgewicht (gerundet)	kg	7800	7100

Weitere technische Angaben (Fortsetzung)

Anschlüsse

	Variante ST	Variante MT
Abgasanschluss (AGA), Flansch, nach EN 1092-1	DN 200 PN 10	DN 250 PN 10
Kondenswasserablauf (KO), Schlauchtülle	1 "	—
UREA-Eintritt (UR), Kabelverschraubung	—	M 50 x 1,5
Druckluft-Eintritt (DL), Kabelverschraubung	—	M 20 x 1,5

gültig für alle Varianten

Gasanschluss (GAS), Flansch, nach EN 1092-1		DN 65 PN 16
Heizwasservorlauf (HV) und Heizwasserrücklauf (HR), Flansch, nach EN 1092-1		DN 80 PN 16
Gemischkühlwasservorlauf (GKV) und Gemischkühlwasserrücklauf (HR), Rohnippel, nach EN 10226		R 2 " Außengewinde
Abluft (AL), Flansch • Breite x Höhe • Flansch	mm	700 x 700 P20
Erdungsanschluss • Sechskantschraube und Kabelschuh		M10
Elektroanschluss • Dimensionierung entsprechend den örtlichen Gegebenheiten und einschlägigen VDE- und EVU-Vorschriften		Dimensionierungsempfehlungen siehe Montageanleitung, Kapitel „Elektrische Anbindung - Leitungsliste (Empfehlung)“

Farben

Komponente	Farbe
Motor, Generator	Lichtgrau (RAL 7035)
Rahmen	Tiefschwarz (RAL 9005)
Schaltschrank, Schalldämmhaube	Vitographite

Hydraulische Einbindung

Siehe Montageanleitung und Schemenbrowser auf
www.viessmann-schemes.com

Elektrische Einbindung

Siehe Montageanleitung und Schemenbrowser auf
www.viessmann-schemes.com

Betriebsstoffe

Erdgas

Einzuhaltende Brennstoffwerte

Merkmal	Wert
Heizwert $H_{i,N}$	2. Gasfamilie nach DVGW G 260 Stand 2021-09
Methanzahl* ¹⁸ MZ	> 80
Mindestfließdruck (Überdruck) an der Gasregelstrecke anliegend	20 mbar
Maximalfließdruck (Überdruck) an der Gasregelstrecke anliegend	50 mbar
Max. Gasdruckschwankungen (Regelschwankungen kurzzeitig)	±3 mbar
Max. Änderungsgeschwindigkeit des Gasdrucks (Fließdruck an der Gasregelstrecke am Blockheizkraftwerk anliegend)	3 mbar/min
Relative Feuchte φ	< 60 %
Temperatur des Gasgemisches nach Gas/Luftmischer T_G	$10 < T_G < 30$ °C
Chlorgehalt Cl	< 10 mg/Nm ³ _{CH4}
Fluorgehalt F	< 5 mg/Nm ³ _{CH4}
Gesamt - Chlor – Fluor $\Sigma(Cl, F)$	< 15 mg/Nm ³ _{CH4}
Staubgehalt < 5 μ m	< 5 mg/Nm ³ _{CH4}
Öldampf	< 300 mg/Nm ³ _{CH4}
Siliziumgehalt Si	< 1 mg/Nm ³ _{CH4}
Gesamt-Schwefelgehalt (auch H ₂ S)	< 5 mg/Nm ³ _{CH4}
Ammoniakgehalt NH ₃	< 40 ppm < 30 mg/Nm ³
Wasserstoffgehalt H	< 2 Vol-%

Erdgas und Verbrennungsluft dürfen kein Phosphor, kein Arsen und keine Schwermetalle enthalten. Staub und Halogene dürfen nur bis zu den angegebenen Grenzwerten enthalten sein.

Das Erdgas muss technisch frei von Nebel, Staub und Flüssigkeit sein und darf keine nennenswerten korrosiven Bestandteile enthalten.

Wasserstoffbeimischung bis 5 % ist mit zusätzlicher Prüfung möglich.

Die Methanzahl und der Heizwert des Erdgases müssen konstant sein. Die Methanzahl (nicht verwechseln mit dem Methangehalt!) ist ein Maß für die Klopfneigung der jeweiligen Gasart.

Hinweis

Eine zu niedrige Methanzahl führt zu klopfender Verbrennung und somit zu Motorschäden.

Bei Flüssiggaszumischung (Propan/Luft und Butan/Luft) tritt ein deutlicher Abfall der Methanzahl ein.

Auskunft zu Zusammensetzung und Methanzahl des Erdgases gibt der Gasversorger.

Kühlmittel

Vorgeschriebene Bestandteile

Das Kühlsystem muss mit einer Mischung aus trinkbarem Leitungswasser und Korrosionsfrostschutzmittel für Motorkühlsysteme befüllt sein.

Bestandteile:	Mischungsverhältnis:
Korrosionsfrostschutzmittel	40 %
Wasser	60 %

Korrosionsfrostschutzmittel

Hinweis

Korrosionsfrostschutzmittel verschiedener Hersteller und Typen dürfen nicht gemischt werden!

Zugelassene Korrosionsfrostschutzmittel für Blockheizkraftwerke mit MAN-Motor

Hersteller	Produktbezeichnung
Texaco	Havoline/Delo XLI (nur Korrosionsschutz)
Texaco	Havoline/Delo XLC Antifreeze/Coolant - Premixed 40/60
BASF AG	Glysantin-G48 Plus
CLASSIC OIL	Classic KOLDA UE G48

Wasser

Geeignet ist trinkbares Leitungswasser mit folgenden eingeschränkten Analysewerten:

Aussehen:	Farblos, klar und frei von mechanischen Verunreinigungen
Härte:	Max. 20° dH
Chloride:	Max. 100 ppm
Sulfate:	Max. 150 ppm
pH-Wert bei 20 °C:	6,5 bis 8,5

*¹⁸ Der Betrieb mit niedrigerer Methanzahl ist gegebenenfalls nach Prüfung durch Viessmann möglich.

Betriebsstoffe (Fortsetzung)

Heizwasser

Qualitätsvorschriften für Heizwasser nach VDI-Richtlinie 2035

Maßgebend für die Qualität des Heizwassers sind die Herstellerangaben sowie die VDI-Richtlinie 2035 „Richtlinien zur Vermeidung von Schäden durch Korrosion und Steinbildung in Warmwasser-Heizungsanlagen“ in der jeweils aktuell gültigen Fassung.

Der Chlorid-Gehalt darf 30 mg/l nicht überschreiten. Neben dieser Anforderung muss die Qualität des Heizwassers den Anforderungen nach VDI 2035 entsprechen.

Die VDI 2035 stellt Anforderungen an die Qualität des Heizwassers in Abhängigkeit der Gesamtheizleistung und des spezifischen Anlageninhalts.

Hinweise

- Bei mehreren Wärmeerzeugern wird das spezifische Anlagenvolumen mit der kleinsten Einzelheizleistung ermittelt. Näheres dazu siehe VDI 2035.
- Blockheizkraftwerke werden typischerweise in Kombination mit einem Wasserspeicher eingebaut. Daraus ergibt sich für die Mehrzahl der Anlagen ein spezifisches Anlagenvolumen von > 40 l/kW.

Gesamtheizleistung in kW	Summe Erdalkalien in mol/m ³ (Gesamthärte in °dH)		
	Spezifisches Anlagenvolumen in l/kW Heizleistung ^{*19}		
	≤ 20	> 20 bis ≤ 40	> 40
≤ 50 Spezifischer Wasserinhalt Wärmeerzeuger ≥ 0,3 l/kW ^{*20}	Keine Anforderung	≤ 3,0 (16,8)	< 0,05 (0,3)
≤ 50 Spezifischer Wasserinhalt Wärmeerzeuger < 0,3 l/kW ^{*20} (z. B. Gas-Umlaufwasserheizer) und Anlagen mit elektrischen Heizelementen	≤ 3,0 (16,8)	≤ 1,5 (8,4)	
> 50 bis ≤ 200	≤ 2,0 (11,2)	≤ 1,0 (5,6)	
> 200 bis ≤ 600	≤ 1,5 (8,4)	< 0,05 (0,3)	
> 600	< 0,05 (0,3)		

Heizwasser, heizleistungsunabhängig

Betriebsweise	Elektrische Leitfähigkeit in µS/cm
• Salzarm ^{*21}	> 10 bis ≤ 100
• Salzhaltig	> 100 bis ≤ 1500
Aussehen	Klar, frei von sedimentierenden Stoffen
Werkstoffe in der Anlage	pH-Wert
• Ohne Aluminiumlegierungen	8,2 bis 10,0
• Mit Aluminiumlegierungen	8,2 bis 9,0

Hinweise

- Der bauseitige Schlammabscheider muss regelmäßig gereinigt werden. Die Reinigungsintervalle sind dem Verschmutzungsgrad anzupassen.
- Bei Bestandsanlagen wird zum Schutz vor Verschmutzung eine Systemtrennung empfohlen.

Verhinderung von Korrosion

Korrosion in Heizungsanlagen ist im Wesentlichen auf die Anwesenheit von Sauerstoff im Heizwasser zurückzuführen. In sauerstoffarmem Heizwasser ist daher die Wahrscheinlichkeit für Korrosionsschäden an metallischen Werkstoffen gering.

Mögliche Quellen für Sauerstoffeintrag sind:

- Unterdruckbildung im Heizsystem
- Luftpfeinschlüsse bei Füll- und Ergänzungswasser

- Sauerstoffeintrag über den direkten Kontakt des Heizwassers mit Luft (offenes System)
- Sauerstoffdiffusion über durchlässige Bauteile wie Dichtungen, Kunststoffrohre, Membranen und Schläuche
- Sauerstoffgehalt des Füll- und Ergänzungswassers
- Zu klein dimensioniertes Ausdehnungsgefäß

Chemische Zusätze zum Heizwasser

In der Regel treten in ordnungsgemäß ausgelegten, installierten und betriebenen geschlossenen Warmwasserheizungen keine Korrosionen auf. Daher kann auf chemische Zusatzmittel verzichtet werden.

Hinweis

Chemische Zusätze zum Heizwasser nur mit Unbedenklichkeitsbestätigung des Herstellers in Bezug auf die Ausführung der Heizungsanlage und die eingesetzten Materialien verwenden.

Motoröl

Zugelassenes Gasmotorenöl im Erdgasbetrieb für Blockheizkraftwerke mit MAN-Motor

Hersteller	Produktbezeichnung	Viskositätsklasse
Petro-Canada	Sentron LD 8000	SAE-40

^{*19} Zur Berechnung des spezifischen Anlagenvolumens ist bei Anlagen mit mehreren Wärmeerzeugern die kleinste Einzelheizleistung einzusetzen.

^{*20} Bei Anlagen mit mehreren Wärmeerzeugern mit unterschiedlichen spezifischen Wasserinhalten ist der jeweils kleinste spezifische Wasserinhalt maßgebend.

^{*21} Für Anlagen mit Aluminiumlegierungen wird Vollenthärtung nicht empfohlen.

Betriebsstoffe (Fortsetzung)

Dieses Motoröl muss für alle MAN-Motoren im Erdgasbetrieb (Lambda = 1 und Turbo) angewendet werden. Hierbei gelten die Ölwechselintervalle von Viessmann Kraft-Wärme-Kopplung GmbH. Für jegliche Gewährleistungsansprüche müssen die spezifischen Wartungsintervalle eingehalten werden. Sie sind anhand von Ölanalysen in Eigenverantwortung nachzuweisen.

Weitere Motoröle können in Eigenverantwortung verwendet werden gemäß der freigegebenen Liste der MAN Truck & Bus AG (Dokument: MAN-Werksnorm M3271-2 für Erdgas). Der Ölwechsel unterliegt den dort angegebenen Wartungsintervallen. Er muss in Eigenverantwortung nach den Vorgaben/Bedingungen durchgeführt und nachgewiesen werden.

Harnstoff AdBlue™

Für den Betrieb des SCR-Abgasnachbehandlungssystems wird der Betriebsstoff AdBlue™ benötigt. Diese genaue Zusammensetzung der 32,5 %-igen Harnstoffwasserlösung ist mittels ISO 22241-1 spezifiziert.

AdBlue™ ist nach den Richtlinien 67/548/EWG und 1999/45/EG, sowie gemäß der Verordnung (EG) Nr. 1272/2008 als nicht gefährlich eingestuft.

Druckluft

Das SCR-System benötigt eine permanente, externe Versorgung mit Druckluft.

Die Druckluft kann wahlweise durch einen Druckluftkompressor oder aus einem Druckluft-Netz (Luftqualität min. gemäß ISO 8573-1:2010 [4:-:4]) bereitgestellt werden.

Die Klassifizierung der Luft erfolgt über die Festlegung eines bestimmten Maximalgehalts an Schmutzstoffen, die in der Luft enthalten sein dürfen. Als Schutzstoffe gelten Partikel, Wasser und Öl. Jede Klasse hat einen definierten Maximalwert für diese 3 Stoffe.

Reinheit von Druckluft - Klasse [4:-:4] :

Feststoffpartikel 1-5 µm:	≤ 10.000
Wasser:	-
Öl (flüssig, Aerosol, Nebel):	5 mg/m ³

Technische Änderungen vorbehalten!

Viessmann Ges.m.b.H.
A-4641 Steinhaus bei Wels
Telefon: 07242 62381-110
Telefax: 07242 62381-440
www.viessmann.at

Viessmann Climate Solutions SE
35108 Allendorf
Telefon: 06452 70-0
Telefax: 06452 70-2780
www.viessmann.de