

DIGITALE SERVICES

Innovatives cloudbasiertes Online-Monitoring
für multivalente Energiesysteme

VISCADA

The screenshot displays the ViScada monitoring interface. At the top left is the Viessmann logo. A navigation bar contains the following tabs: Start, Heizzentrale, Biogas-Anlage, BHKW, and General KPIs. The main content area features a 3D-style floor plan with three callout boxes, each connected to a data panel:

- BHKW:**
 - 75,2 °C
 - 59,9 °C
- Heizzentrale:**
 - 28,2 °C
 - 77,8 °C
 - 60,2 °C
- Biogasanlage:**
 - 3 258,0 W
 - 88,1 °C
 - 66,7 °C

Each data panel includes a red arrow icon and a small status indicator (green or red). The background of the interface is a stylized grey and orange color scheme.

Monitoring und Visualisierung mit ViScada

Intelligente Steuerung von technischen Prozessen mit Vitocontrol und ViScada

ViScada: Innovatives cloudbasiertes Online-Monitoring für multivalente Energiesysteme



Die innovative Weblösung ViScada von Viessmann ermöglicht Anlagenbetreibern und Fachpartnern die umfassende transparente Visualisierung multivalenter Energiesysteme.

Das intelligente Management von Energieströmen zwischen Erzeugern und Verbrauchern ist der Schlüssel zum effizienten Einsatz verschiedener Energieträger. Die innovative Weblösung ViScada (Viessmann Supervisory Control and Data Acquisition) ermöglicht Anlagenbetreibern und Fachpartnern die umfassende transparente Visualisierung multivalenter Energiesysteme bis hinunter zur einzelnen Anlagenkomponente.

Live mit allen wichtigen Informationen versorgt

Über ein Dashboard versorgt der digitale Service ViScada den Anwender live mit allen wichtigen Informationen über den Anlagenzustand. Dabei werden sowohl die Werte auf der Erzeuger- als auch auf der Verbraucherseite dargestellt. Das Anlagenverhalten lässt sich auf einen Blick bewerten und bei Bedarf können Parameter verändert werden. Fehlermeldungen lassen sich je nach Schweregrad (Störung, Warnung, Service, Information, Status) via E-Mail oder SMS an vorher bestimmte Empfängergruppen versenden. Der Vorteil daraus sind deutlich kürzere Reaktionszeiten zur Beseitigung einer eventuellen Störung.

Laufende Archivierung vereinfacht Analysen

Durch die laufende Archivierung von Messwerten kann der Nutzer jederzeit das Anlagenverhalten analysieren und den Betrieb durch die Anpassung einzelner Parameter optimieren. Aus den archivierten Daten werden automatisch Reports mit grafischer Darstellung erzeugt und per E-Mail regelmäßig an den Nutzer versendet. Der Zeitpunkt des Versands wird individuell gewählt, zum Beispiel täglich, wöchentlich oder monatlich.



Multivalente Systemsteuerung
Vitocontrol 200-M

Verfügbarkeit des Energiesystems wird deutlich gesteigert

Voraussetzung für den Einsatz von ViScada sind die Systemsteuerungen Vitocontrol 100-M oder Vitocontrol 200-M. Mit seinem flexibel gestalteten Lizenzmodell kann der digitale Service alle Anwendungsgebiete der multivalenten Regelung Vitocontrol abdecken. Ein Gateway übernimmt die Daten aus der lokalen Anlagensteuerung und sendet sie laufend und verschlüsselt in die Viessmann Cloud. Damit ist die Überwachung der Anlagen für Kunden aus der Ferne möglich und die Verfügbarkeit des Energiesystems wird deutlich gesteigert.

Visualisierung von Eis-Energiespeichern

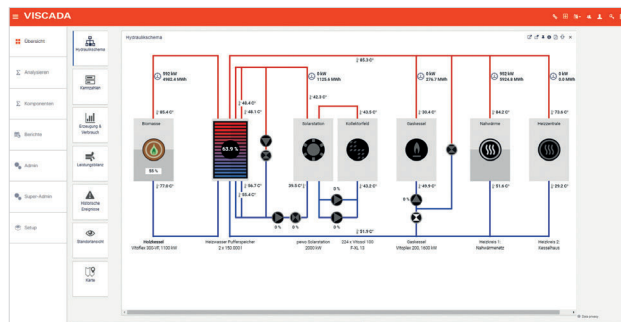
Eine Standard-Visualisierung von Eis-Energiespeicheranlagen und PEWO-Übergabestationen ist mit ViScada ebenfalls möglich. Durch die Erweiterung des automatisierten Berichtswesens für das Monitoring Team können Anlagen hinsichtlich der Detektion auf Wärmeunterversorgung (Gefahr einer Kaltanlage) oder ungewünschtes Betriebsverhalten bei den Erzeugern (Erzeugertakten) überwacht werden.

Modular, zukunftssicher und flexibel

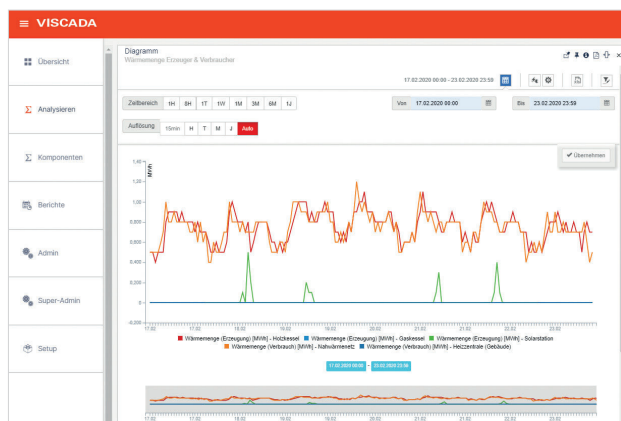
ViScada unterliegt einer ständigen Weiterentwicklung und wird permanent an die Bedürfnisse der Kunden angepasst. Dabei bleibt die Kompatibilität mit vorherigen Versionen stets gewährleistet. Neue Funktionen und digitale Dienstleistungen werden proaktiv an die Lizenznehmer kommuniziert. Die modulare und leistungsstarke Architektur ermöglicht eine individuelle Anpassung des Dienstes an die örtlichen Anforderungen und gestattet so den direkten Einfluss auf den Betrieb der multivalenten Anlage und damit des Energieverbrauchs. Durch die hohe Flexibilität kann der digitale Service vom einfachen vorkonfigurierten Regler für multivalente Anlagen bis hin zur komplexen individuellen Heizzentrale den vollen Umfang des Leistungsspektrums der Vitocontrol bedienen.

VORTEILE AUF EINEN BLICK

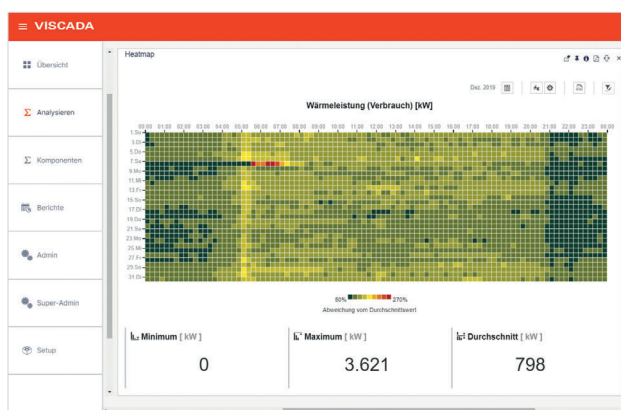
- + Kartenansicht und Marker mit Kundenanlagen
- + Hydraulikschema im Überblick
- + Bedienerabhängige Detailansicht
- + Meldeliste mit Weiterleitung von Nachrichten per SMS, Mail
- + Quittierung von Meldungen mit Eskalationshierarchie
- + Digitales Betriebstagebuch
- + Langzeit-Archivierung
- + Benutzerdefinierte Trenddarstellung
- + Diagrammtypen wie Kurven- und Heatmap-Diagramme u. a.
- + Zugriffs- und Rechtemanagement für Benutzer(gruppen)
- + Stichtagsauslesung
- + Reporting unterstützt ISO 50001 Zertifizierung



ViScada visualisiert multivalente Anlagen. Deren Verhalten lässt sich auf einen Blick bewerten, bei Bedarf können Sollwerte verändert werden.



Durch die laufende Archivierung von Messwerten und die benutzerdefinierte Trenddarstellung kann der Anwender von ViScada jederzeit das Anlagenverhalten analysieren und den Betrieb durch die Anpassung einzelner Parameter optimieren.



Darstellung der Wärmeleistung auf der Verbraucherseite mit der Heatmap.

Cloudbasiertes Online-Monitoring für multivalente Energiesysteme

VISCADA

Lizenz	Beschreibung
ViScada 100-M Standard	<ul style="list-style-type: none">— Abgestimmt auf ein System mit Vitocontrol 100-M mit Viessmann Standardschema und— maximal 4 Wärmeerzeuger— maximal 4 Heizkreise— maximal 120 Datenpunkte
ViScada 200-M Standard	<ul style="list-style-type: none">— Abgestimmt auf eine projektspezifische Anlage mit Vitocontrol 200-M und maximal 400 Datenpunkten
ViScada 200-M Individuell	<ul style="list-style-type: none">— Abgestimmt auf ein System mit Vitocontrol 200-M für eine projektspezifische Anlage mit mehr als 400 Datenpunkten

PRODUKTMERKMALE

- Anlagenübersicht und -management
- Visualisierung von multivalenten Anlagen
- Anzeige von Live-Werten des Systems
- Meldungsmanagement
- Trendkurven mit Archivierung
- Benutzerverwaltung
- Reporting
- Upgradefähig für künftige digitale Dienstleistungen