

## Datenblatt

Best.-Nr. und Preise: Siehe Preisliste



## VITOTRANS 353

### Wandmontage

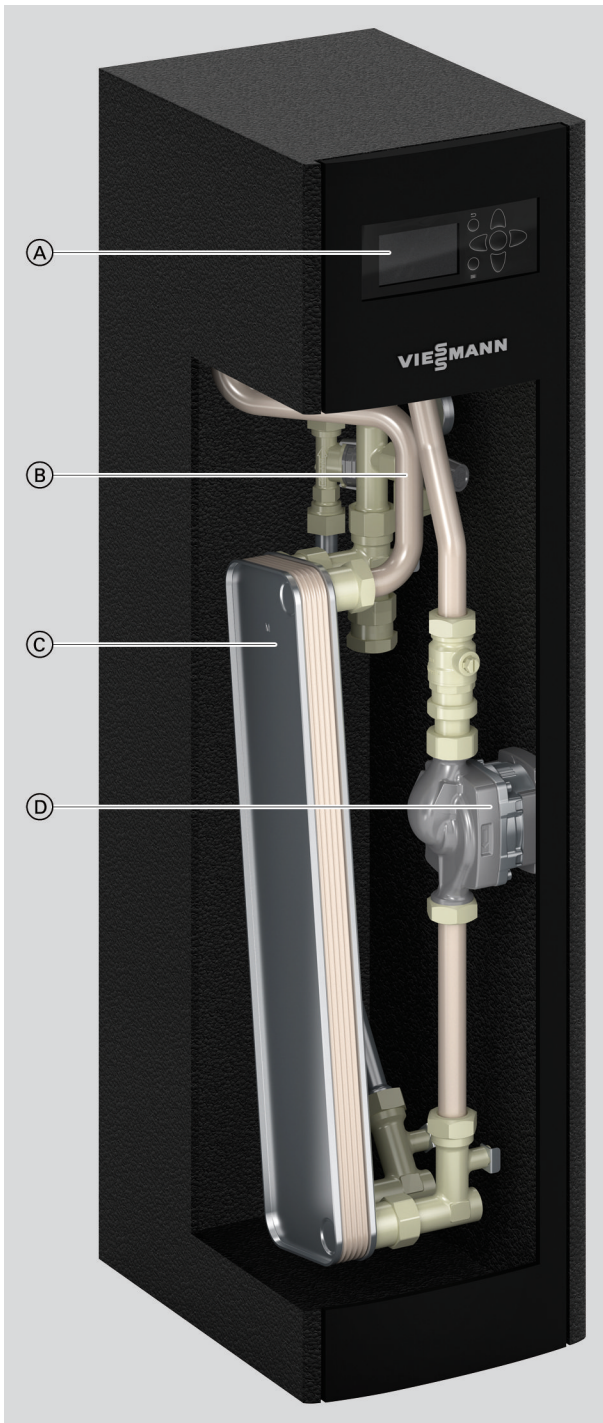
- Zapfleistung bis 25 l/min, Typ PBSA
- Zapfleistung bis 48 l/min, Typ PBMA, PBMA-S
- Zapfleistung bis 68 l/min, Typ PBLA, PBLA-S

### Montage an den Heizwasser-Pufferspeicher

- Zapfleistung bis 25 l/min, Typ PZSA
- Zapfleistung bis 48 l/min, Typ PZMA, PZMA-S

## Vorteile

### Typ PBSA, PBMA, PBMA-S



- Ⓐ Regelung
- Ⓑ Verrohrung mit Sicherheitsventil, Volumenstromsensor und Absperrventilen
- Ⓒ Plattenwärmetauscher
- Ⓓ Heizwasserseitige Hocheffizienz-Umwälzpumpe (primäre Speicherladepumpe)

- Durch die hohe Zapfleistung vielfältig einsetzbar: Z. B. in Ein- und Zweifamilienhäusern, Sportstätten, Seniorenheimen
- Durch das Durchlauferhitzer-Prinzip steht immer frisches Warmwasser zur Verfügung. Es ist keine Speicherung von Trinkwasser erforderlich.
- Vorinstalliertes Modul zur schnellen und einfachen Wandmontage – Regelung und Hocheffizienz-Umwälzpumpe sind integriert und angeschlossen.
- Durch die kompakte Bauform einfach in die vorhandene Heizungsanlage mit Heizwasser-Pufferspeicher zu integrieren.

- Durch die niedrige erforderliche Vorlauftemperatur optimal zur Einbindung in Niedertemperatur-Heizungsanlagen mit Solaranlagen geeignet
- Typ PBMA/PBMA-S und PBLA/PBLA-S  
Möglichkeit zur Kaskadierung ohne weitere externe Regelung
- Typ PZSA, PZMA und PZMA-S  
Möglichkeit zur Montage an Heizwasser-Pufferspeicher
- Für verschiedene Wasserbeschaffenheiten mit kupfergelötetem oder edelstahlgelötetem Plattenwärmetauscher erhältlich

### Auslieferungszustand

#### Typ PBSA, PBMA, PBMA-S, PBLA, PBLA-S

Frischwasser-Modul zur Trinkwassererwärmung im Durchlauferhitzer-Prinzip zur Wandmontage:

- Groß dimensionierter und hocheffizienter Plattenwärmetauscher
- Integrierte, vorverdrahtete und voreingestellte Regelung
- Drehzahlgeregelte Hocheffizienz-Umwälzpumpe
- Volumenstromsensor
- Temperatursensoren
- Absperrventile mit integriertem Rückschlagventil
- Wandhalterung
- Wärmedämmung

- Drehzahlgeregelte Hocheffizienz-Umwälzpumpe
- Volumenstromsensor
- Temperatursensoren
- Absperrventile mit integriertem Rückschlagventil
- Speicheranschluss-Set:
  - Montagekonsole
  - Rohrleitungen
  - Verbindungsstücke
- Vormontiertes Zirkulations-Set mit Zirkulationspumpe
- Vormontiertes Rücklaufverteiler-Set mit 3-Wege-Umschaltventil
- Wärmedämmung

#### Typ PZSA, PZMA, PZMA-S

Frischwasser-Modul zur Trinkwassererwärmung im Durchlauferhitzer-Prinzip zum Anschluss an den Heizwasser-Pufferspeicher:

- Groß dimensionierter und hocheffizienter Plattenwärmetauscher
- Integrierte, vorverdrahtete und voreingestellte Regelung

## Technische Angaben

### Hinweis zur Zapfleistung gemäß SPF-Prüfprozedur

Leistungskennzahl 1 (LK 1):

- Bei eingestellter Warmwassertemperatur 45 °C
- Bei Heizwasser-Vorlauftemperatur 60 °C
- Bei Kaltwasser-Einlauftemperatur 10 °C

### Hinweis

Der max. Anlagendruck ist von weiteren Anlagenkomponenten abhängig, z. B. Heizwasser-Pufferspeicher.

### Hinweis zu den Anschlüssen

Die Trinkwasseranschlüsse können wahlweise nach rechts oder links ausgeführt werden.

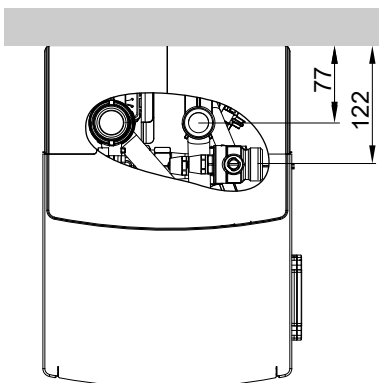
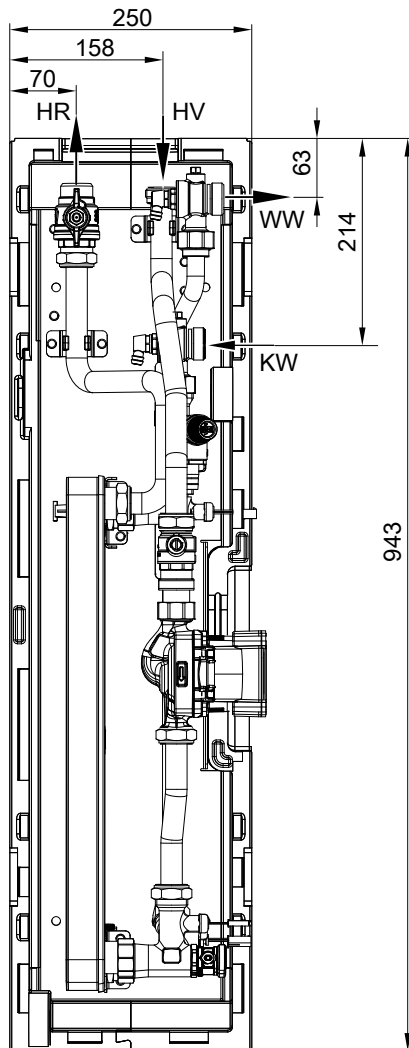
### Technische Daten

Typ		PBSA PZSA	PBMA PZMA	PBLA	PBMA-S PZMA-S	PBLA-S
Zapfleistung gemäß SPF-Prüfprozedur, Leistungskennzahl 1 (LK 1)	l/min	Bis 25	Bis 48	Bis 68	Bis 48	Bis 68
<b>Werkstoffe</b>						
Armaturen		Messing	Messing	Messing	Messing	Messing
Wärmetauscher		Edelstahl	Edelstahl	Edelstahl	Edelstahl	Edelstahl
– Platten und Stutzen		Edelstahl	Edelstahl	Edelstahl	Edelstahl	Edelstahl
– Lot		Kupfer	Kupfer	Kupfer	Edelstahl	Edelstahl
Wärmedämmung		EPP	EPP	EPP	EPP	EPP
<b>Zulässige Temperaturen</b>						
– Heizwasserseitig	°C	95	95	95	95	95
– Trinkwasserseitig	°C	75	75	75	75	75
<b>Zulässiger Betriebsdruck</b>						
– Heizwasserseitig	bar	10	10	10	10	10
	MPa	0,1	0,1	0,1	0,1	0,1
– Trinkwasserseitig	bar	10	10	10	10	10
	MPa	0,1	0,1	0,1	0,1	0,1
Zulässige Gesamtwasserhärte	°dH	20	20	20	20	20
	mol/m <sup>3</sup>	3,6	3,6	3,6	3,6	3,6
<b>Abmessungen</b>						
Länge (Tiefe)	mm	346	346	342	346	342
Breite	mm	250	250	410	250	410
Höhe	mm	943	943	990	943	990
<b>Gesamtgewicht mit Wärmedämmung</b>						
– Typ PB...	kg	19	26	36	26	36
– Typ PZ...		24	31	—	31	—
<b>Trinkwasserinhalt</b>	l	0,75	1,69	2,16	1,67	2,39
<b>Heizwasserinhalt</b>	l	0,66	1,60	2,07	1,66	2,71
<b>Anschlüsse (Außengewinde)</b>						
Primär: Heizwasservorlauf und -rücklauf	G	1	1	1½	1	1½
Sekundär: Kaltwasser und Warmwasser	G	1	1	1¼	1	1¼
Innengewinde für PZSA / PZMA						
<b>Volumenstromsensor</b>						
Messprinzip		Vortex	Ultraschall	Ultraschall	Ultraschall	Ultraschall
Messbereich	l/min	2 bis 40	1 bis 125	1 bis 125	1 bis 125	1 bis 125
<b>Ausstattung</b>						
Sicherheitsventil sekundär	bar	10	10	10	10	10
	MPa	1,0	1,0	1,0	1,0	1,0
Plattenwärmetauscher (Anzahl Platten)		16	36	50	36	50
Öffnungsdruck heizwasserseitiger Rückflussverhinderer	mbar	21	21	51	21	51
	kPa	2,1	2,1	5,1	2,1	5,1
Anzahl und Typ der Sensoren						
– Primär		1 x Pt1000	1 x Pt1000	1 x Pt1000	1 x Pt1000	1 x Pt1000
– Sekundär		2 x Pt1000	2 x Pt1000	2 x Pt1000	2 x Pt1000	2 x Pt1000
<b>Kaskade:</b> Anzahl mögliche Module		—	4	4	4	4
Nur bei Wandmontage						

## Technische Angaben (Fortsetzung)

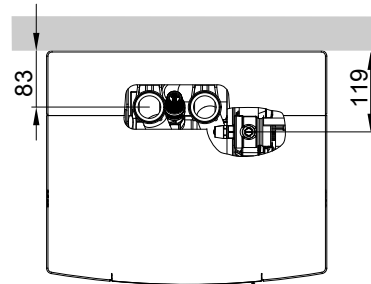
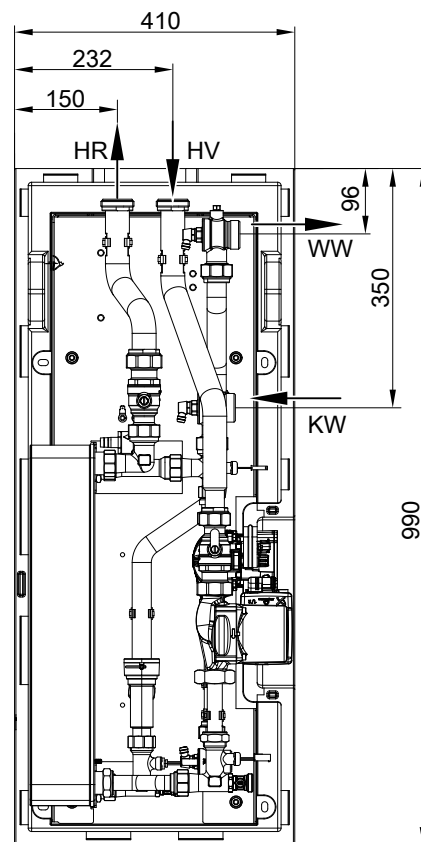
### Abmessungen

Typ PBSA, PBMA, PBMA-S



HR Heizwasserrücklauf  
 HV Heizwasservorlauf  
 KW Kaltwasser  
 WW Warmwasser

Typ PBLA, PBLA-S

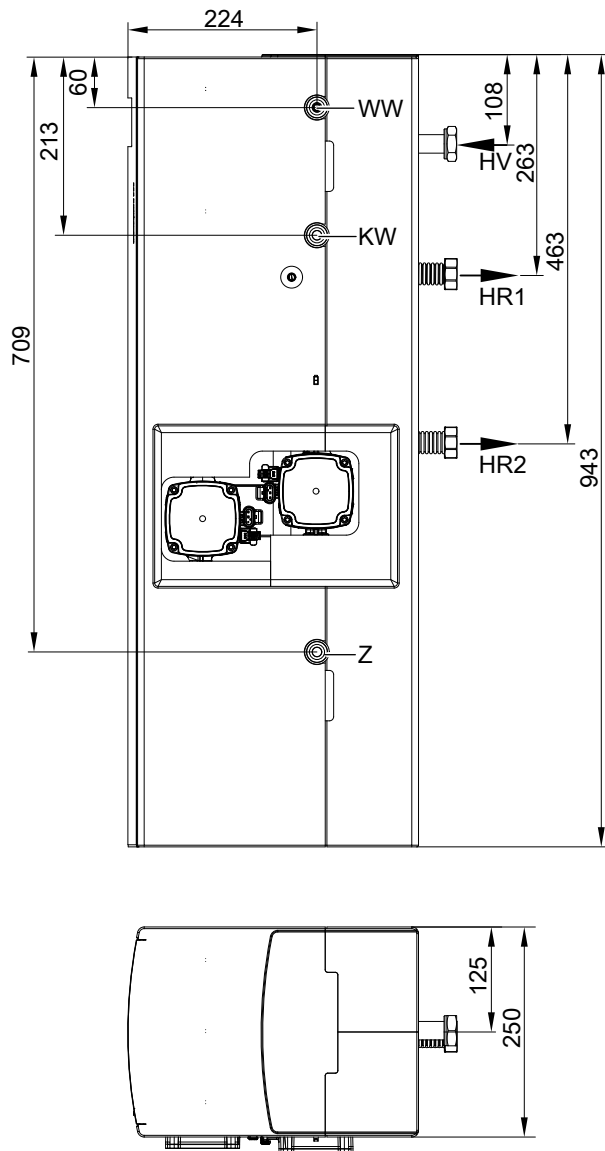


HR Heizwasserrücklauf  
 HV Heizwasservorlauf  
 KW Kaltwasser  
 WW Warmwasser

## Technische Angaben (Fortsetzung)

Typ PZSA, PZMA, PZMA-S

KW Kaltwasser  
 WW Warmwasser  
 Z Trinkwasserzirkulation



HR Heizwasserrücklauf  
 HV Heizwasservorlauf

Typ PZSA und PZMA/PZMA-S zur Montage an folgende Heizwasser-Pufferspeicher

Vitotrans 353	Vitocell 100-E				Vitocell 120-E	Vitocell 140-E				Vitocell 160-E	
	400 l	600 l	750 l	950 l	600 l	400 l	600 l	750 l	950 l	750 l	950 l
- Typ PZSA (Zapfleistung bis 25 l/min)	X	X	X	X	X	X	X	X	X	X	X
- Typ PZMA/PZMA-S (Zapfleistung bis 48 l/min)	-	X	X	X	X	-	X	X	X	X	X

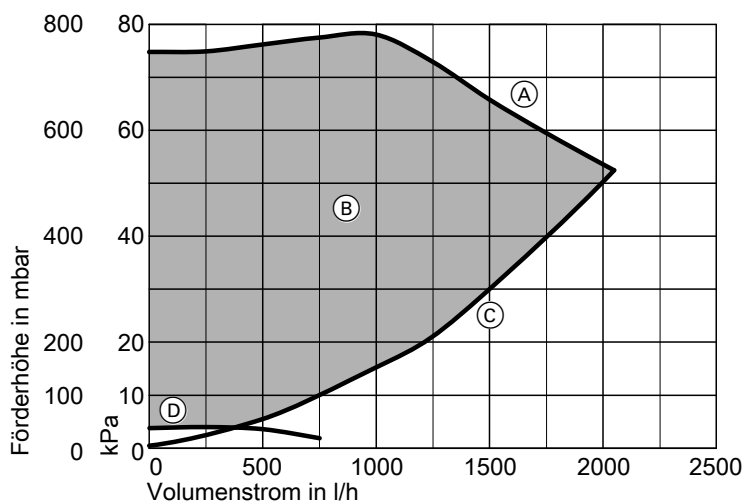
## Technische Angaben (Fortsetzung)

### Heizwasserseitige Umwälzpumpe (primäre Speicherladepumpe)

Vitotrans 353	Typ	PBSA, PBMA, PBMA-S PZSA, PZMA, PZMA-S	PBLA, PBLA-S
Drehzahlgeregelte Hocheffizienz-Umwälzpumpe		UPM4 15-75	UPML 25-105
Energieeffizienzindex EEI		≤ 0,2	≤ 0,23
Nennspannung	V	230	230
Leistungsaufnahme			
– Min.	W	2	3
– Max.	W	63	140
Drehzahlregelung		PWM	PWM

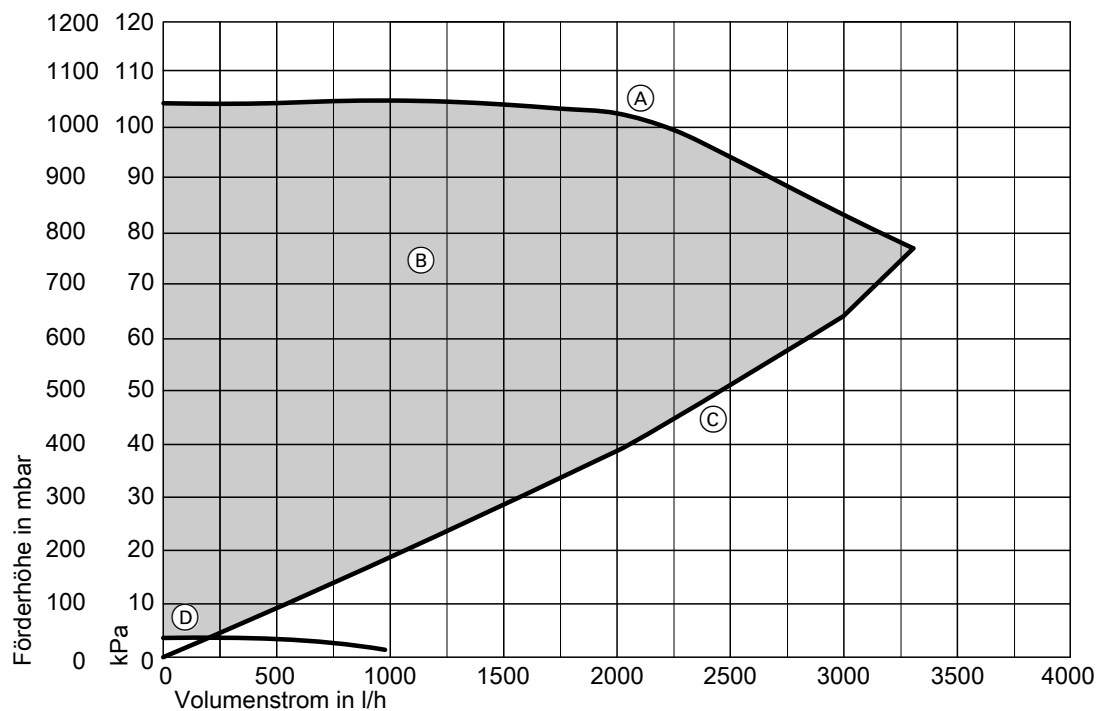
**Trinkwasserseitige Kennlinien und Umwälzpumpen**  
Siehe Zirkulations-Set.

#### Kennlinien heizwasserseitig für Typ PBSA, PZSA, PBMA, PBMA-S, PZMA, PZMA-S



- (A) Max. Förderhöhe
- (B) Restförderhöhe
- (C) Heizwasserseitiger Durchflusswiderstand einschließlich Plattenwärmetauscher und Komponenten
- (D) Min. Förderhöhe

### Kennlinien heizwasserseitig für Typ PBLA, PBLA-S



- (A) Max. Förderhöhe
- (B) Restförderhöhe
- (C) Heizwasserseitiger Durchflusswiderstand einschließlich Plattenwärmetauscher und Komponenten
- (D) Min. Förderhöhe

### Ablesebeispiel zu den folgenden Tabellen für die Zapfleistung

Beispiel anhand der Tabelle für den Vitotrans 353, Typ PBSA  
Die verwendeten Werte sind in der Tabelle fett gedruckt.

Vorgaben:

- Temperatur Heizwasser im Heizwasser-Pufferspeicher: **65 °C**
- Temperatur Warmwasser: **50 °C**

Ergebnis:

- Bei **65 °C** im Heizwasser-Pufferspeicher können max. **24 l/min** Trinkwasser von 10 °C auf **50 °C** erwärmt werden ( $\approx$  einer Leistung von **68 kW**).
- Um 1 l Trinkwasser von 10 °C auf **50 °C** zu erwärmen, müssen im Heizwasser-Pufferspeicher **1,0 l** mit **65 °C** zur Verfügung stehen.

- Die Trinkwassermenge von **24 l/min** mit 50 °C kann am Wasserhahn (oder Mischventil) mit kaltem Wasser (**10 °C**) auf **27 l/min** (mit **45 °C**) erhöht werden.
- Trinkwasserseitige Rücklauftemperatur bei **24 l/min**: **24 °C**



## Technische Angaben (Fortsetzung)

### Zapfleistung Vitotrans 353, Typ PBSA, PZSA

Temperatur Heizwasser im Pufferspeicher	Temperatur Warmwasser eingestellt	Max. Zapfleistung aus Vitotrans 353 <sup>*1</sup>	Übertragungsleistung	Erforderliches Volumen Pufferspeicher je l Warmwasser	Bei 10°C Kaltwasser-Einlauftemperatur: Max. Zapfmenge <sup>*2</sup> am Mischventil bei				Rücklauf-temperatur zum Pufferspeicher
					40 °C	45 °C	50 °C	55 °C	
in °C	in °C	in l/min	in kW	in l	in l/min	in l/min	in l/min	in l/min	in °C
45	40	17	35	1,5	—	—	—	—	24
50	40	23	47	1,1	—	—	—	—	22
	45	16	39	1,5	18	—	—	—	27
55	40	28	58	0,9	—	—	—	—	20
	45	21	52	1,1	24	—	—	—	24
	50	15	43	1,6	20	17	—	—	29
60	40	32	68	0,7	—	—	—	—	19
	45	25	61	1,0	29	—	—	—	23
	50	20	56	1,2	26	23	—	—	26
	55	15	47	1,6	22	19	16	—	32
65	40	33 <sup>*3</sup>	69	0,7	—	—	—	—	18
	45	30	73	0,8	34	—	—	—	21
	50	24	68	1,0	32	27	—	—	24
	55	19	61	1,2	29	24	21	—	28
	60	15	51	1,7	24	20	18	16	34
70	40	33 <sup>*3</sup>	69	0,7	—	—	—	—	18
	45	33 <sup>*3</sup>	81	0,8	38	—	—	—	20
	50	28	78	0,9	37	31	—	—	23
	55	23	73	1,0	34	29	25	—	26
	60	19	65	1,3	31	26	23	20	30
75	40	33 <sup>*3</sup>	69	0,6	—	—	—	—	17
	45	33 <sup>*3</sup>	81	0,7	38	—	—	—	19
	50	31	88	0,8	41	35	—	—	22
	55	27	83	0,9	39	34	29	—	24
	60	22	77	1,1	37	31	27	24	28
	40	33 <sup>*3</sup>	69	0,5	—	—	—	—	17
80	45	33 <sup>*3</sup>	81	0,7	38	—	—	—	19
	50	33 <sup>*3</sup>	92	0,8	44	37	—	—	21
	55	30	93	0,8	44	38	33	—	23
	60	25	88	1,0	42	36	31	28	26
	40	33 <sup>*3</sup>	69	0,5	—	—	—	—	17
85	45	33 <sup>*3</sup>	81	0,6	38	—	—	—	18
	50	33 <sup>*3</sup>	92	0,7	44	37	—	—	20
	55	33	102	0,7	48	41	36	—	22
	60	28	98	0,9	46	40	35	31	25
	40	33 <sup>*3</sup>	69	0,5	—	—	—	—	16
90	45	33 <sup>*3</sup>	81	0,6	38	—	—	—	18
	50	33 <sup>*3</sup>	92	0,7	44	37	—	—	20
	55	33 <sup>*3</sup>	104	0,8	49	42	37	—	22
	60	31	108	0,8	51	44	38	34	24
95	40	33 <sup>*3</sup>	69	0,4	—	—	—	—	16
	45	33 <sup>*3</sup>	81	0,5	38	—	—	—	18
	50	33 <sup>*3</sup>	92	0,6	44	37	—	—	19
	55	33 <sup>*3</sup>	104	0,7	49	42	37	—	21
	60	33	117	0,8	55	47	41	37	23

\*1 Die max. Zapfleistung ist abhängig vom Druckverlust auf der Primärseite.

\*2 Die max. Zapfmenge ist abhängig von der Länge und der Wärmedämmung der Rohrleitungen.

\*3 Max. Volumenstrom: 33 l/min  $\pm$  Druckverlust beim Vitotrans von 1000 mbar. Höhere Werte sind hydraulisch nur bedingt möglich.

## Technische Angaben (Fortsetzung)

### Zapfleistung Vitotrans 353, Typ PBMA, PBMA-S, PZMA, PZMA-S

Temperatur Heizwasser im Pufferspeicher	Temperatur Warmwasser eingestellt	Max. Zapfleistung aus Vitotrans 353*1	Übertragungsleistung	Erforderliches Volumen Pufferspeicher je l Warmwasser	Bei 10°C Kaltwasser-Einlaufemperatur: Max. Zapfmenge*2 am Mischventil bei				Rücklauf-temperatur zum Pufferspeicher
					40 °C	45 °C	50 °C	55 °C	
in °C	in °C	in l/min	in kW	in l	in l/min	in l/min	in l/min	in l/min	in °C
45	40	34	71	1,2	—	—	—	—	19
50	40	44	91	0,9	—	—	—	—	17
	45	32	79	1,2	37	—	—	—	21
55	40	52	108	0,8	—	—	—	—	16
	45	41	100	1,0	47	—	—	—	19
	50	31	87	1,3	41	35	—	—	23
60	40	59	124	0,7	—	—	—	—	15
	45	48	117	0,8	56	—	—	—	17
	50	39	109	1,0	52	44	—	—	20
	55	30	95	1,3	45	39	34	—	25
65	40	60*4	125	0,4	—	—	—	—	14
	45	55	134	0,7	64	—	—	—	16
	50	46	128	0,9	60	52	—	—	18
	55	38	118	1,1	55	48	42	—	22
	60	30	104	1,3	49	42	37	32	27
70	40	60*4	125	0,4	—	—	—	—	14
	45	60	146	0,5	70	—	—	—	15
	50	52	144	0,8	68	58	—	—	17
	55	44	137	0,9	65	56	49	—	20
75	60	37	127	1,1	60	52	45	40	23
	40	60*4	125	0,3	—	—	—	—	13
	45	60*4	146	0,4	70	—	—	—	15
	50	57	159	0,7	76	65	—	—	16
	55	49	154	0,8	73	62	55	—	18
80	60	42	147	1,0	70	59	52	46	21
	40	60	125	0,3	—	—	—	—	13
	45	60*4	146	0,4	70	—	—	—	14
	50	60*4	167	0,4	80	68	—	—	16
	55	54	170	0,7	81	69	60	—	17
85	60	47	164	0,9	78	66	58	52	20
	40	60*4	125	0,3	—	—	—	—	13
	45	60*4	146	0,3	70	—	—	—	14
	50	60*4	167	0,4	80	68	—	—	15
	55	59	185	0,7	88	75	66	—	17
90	60	52	180	0,8	85	73	64	57	18
	40	60*4	125	0,3	—	—	—	—	13
	45	60*4	146	0,3	70	—	—	—	14
	50	60*4	167	0,4	80	68	—	—	15
	55	60*4	188	0,4	90	76	67	—	16
95	60	56	195	0,7	93	79	69	61	18
	40	60*4	125	0,2	—	—	—	—	13
	45	60*4	146	0,3	70	—	—	—	13
	50	60*4	167	0,3	80	68	—	—	14
	55	60*4	188	0,4	90	76	67	—	16
	60	60	209	0,5	100	85	74	66	17

#### Hinweis

Bei Kaskadenbetrieb die Leistungsangaben entsprechend der Modulanzahl multiplizieren.

\*1 Die max. Zapfleistung ist abhängig vom Druckverlust auf der Primärseite.

\*2 Die max. Zapfmenge ist abhängig von der Länge und der Wärmedämmung der Rohrleitungen.

\*4 Max. Volumenstrom: 60 l/min  $\pm$  Druckverlust beim Vitotrans von 1000 mbar. Höhere Werte sind hydraulisch nur bedingt möglich.

## Technische Angaben (Fortsetzung)

### Zapfleistung Vitotrans 353, Typ PBLA, PBLA-S

Temperatur Heizwasser im Pufferspeicher	Temperatur Warmwasser eingestellt	Max. Zapfleistung aus Vitotrans 353 <sup>*1</sup>	Übertragungsleistung	Erforderliches Volumen Pufferspeicher je l Warmwasser	Bei 10°C Kaltwasser-Einlauftemperatur: Max. Zapfmenge <sup>*2</sup> am Mischventil bei				Rücklauf-temperatur zum Pufferspeicher
					40 °C	45 °C	50 °C	55 °C	
in °C	in °C	in l/min	in kW	in l	in l/min	in l/min	in l/min	in l/min	in °C
45	40	48	101	1,2	—	—	—	—	19
50	40	62	130	0,9	—	—	—	—	17
	45	46	113	1,2	53	—	—	—	21
55	40	74	154	0,8	—	—	—	—	16
	45	59	143	1,0	68	—	—	—	18
	50	45	124	1,3	59	50	—	—	23
60	40	83 <sup>*5</sup>	174	0,7	—	—	—	—	15
	45	68	166	0,8	79	—	—	—	17
	50	56	156	1,0	74	63	—	—	20
	55	43	136	1,3	65	55	48	—	25
65	40	83 <sup>*5</sup>	174	0,3	—	—	—	—	14
	45	78	191	0,7	91	—	—	—	16
	50	65	182	0,9	86	74	—	—	18
	55	54	169	1,1	80	68	60	—	22
	60	42	148	1,3	70	60	52	46	27
70	40	83 <sup>*5</sup>	174	0,3	—	—	—	—	14
	45	83 <sup>*5</sup>	203	0,3	96	—	—	—	15
	50	74	205	0,8	98	83	—	—	17
	55	62	195	0,9	93	79	69	—	20
75	60	52	181	1,1	86	74	64	57	23
	40	83 <sup>*5</sup>	174	0,2	—	—	—	—	13
	45	83 <sup>*5</sup>	203	0,3	96	—	—	—	15
	50	81	227	0,7	108	92	—	—	16
80	55	70	219	0,8	104	89	78	—	18
	60	60	209	1,0	99	85	74	66	21
	40	83 <sup>*5</sup>	174	0,2	—	—	—	—	13
	45	83 <sup>*5</sup>	203	0,3	96	—	—	—	14
85	50	83 <sup>*5</sup>	231	0,3	110	94	—	—	16
	55	77	242	0,7	115	98	86	—	17
	60	67	233	0,9	111	95	83	74	20
	40	83 <sup>*5</sup>	174	0,2	—	—	—	—	13
90	45	83 <sup>*5</sup>	203	0,2	96	—	—	—	14
	50	83 <sup>*5</sup>	231	0,3	110	94	—	—	15
	55	83 <sup>*5</sup>	260	0,3	124	106	93	—	16
	60	80	277	0,7	132	113	99	88	18
	40	83 <sup>*5</sup>	174	0,2	—	—	—	—	13
95	45	83 <sup>*5</sup>	203	0,2	96	—	—	—	13
	50	83 <sup>*5</sup>	231	0,2	110	94	—	—	14
	55	83 <sup>*5</sup>	260	0,3	124	106	93	—	16
	60	83 <sup>*5</sup>	289	0,3	138	118	103	92	17

#### Hinweis

Bei Kaskadenbetrieb die Leistungsangaben entsprechend der Modulanzahl multiplizieren.

<sup>\*1</sup> Die max. Zapfleistung ist abhängig vom Druckverlust auf der Primärseite.

<sup>\*2</sup> Die max. Zapfmenge ist abhängig von der Länge und der Wärmedämmung der Rohrleitungen.

<sup>\*5</sup> Max. Volumenstrom: 83 l/min  $\pm$  Druckverlust beim Vitotrans von 1000 mbar. Höhere Werte sind hydraulisch nur bedingt möglich.

## Planungshinweise

### Gewährleistung

Unsere Gewährleistung setzt voraus, dass das aufzuheizende Wasser Trinkwasserqualität entsprechend der angegebenen Werte in der Viessmann Broschüre „TopTechnik Vitotrans 353 Frischwasser-Module“ aufweist und vorhandene Wasseraufbereitungsanlagen mängelfrei arbeiten.

Trink- und heizwasserseitige Einbindung: Siehe [www.viessmann-schemes.com](http://www.viessmann-schemes.com)

### Hinweis

Das Wartungsintervall ist abhängig vom Härtegrad des Wassers, der eingestellten Warmwassertemperatur und der gezapften Warmwassermenge.

### Bestimmungsgemäße Verwendung

Das Gerät darf nur in Heizungsanlagen zwischen einem Heizwasser-Pufferspeicher und dem Trinkwasserkreis montiert werden. Das Gerät darf bauartbedingt nur vertikal montiert und betrieben werden. Die in dieser Anleitung angegebenen technischen Grenzwerte müssen eingehalten werden.

Das Gerät darf bestimmungsgemäß nur in geschlossenen Systemen gemäß EN 12 828/DIN 1988 unter Berücksichtigung der zugehörigen Montage-, Service- und Bedienungsanleitungen installiert und betrieben werden.

Vitotrans 353 ist ausschließlich für Wasser in Trinkwasserqualität entsprechend unserer Angaben in der Viessmann Broschüre „TopTechnik Vitotrans 353 Frischwasser-Module“ vorgesehen.

Die bestimmungsgemäße Verwendung setzt voraus, dass eine ortsfeste Installation in Verbindung mit anlagenspezifischen und zugelassenen Komponenten vorgenommen wurde.

Die gewerbliche oder industrielle Verwendung zu einem anderen Zweck, als zur Trinkwassererwärmung, gilt als nicht bestimmungsgemäß.

Darüber hinausgehende Verwendung ist vom Hersteller fallweise freizugeben.

Fehlgebrauch des Geräts oder unsachgemäße Bedienung (z. B. durch Öffnen des Geräts durch den Anlagenbetreiber) ist untersagt und führt zum Haftungsausschluss.

Fehlgebrauch liegt auch vor, wenn Komponenten des Systems in ihrer bestimmungsgemäßen Funktion verändert werden.

Die gesetzlichen Bestimmungen, insbesondere zur Trinkwasserhygiene, sind einzuhalten.

## Zubehör

### Zirkulations-Set

- Zum Einbau in den Vitotrans 353 als Zirkulationspumpe
- Typ PZSA, PZMA, PZMA-S im Lieferumfang

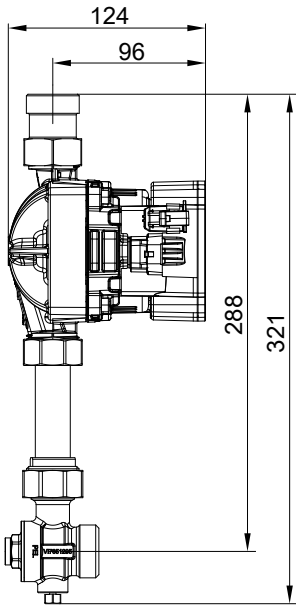
Bestandteile:

- Drehzahlgeregelte Hocheffizienz-Umwälzpumpe
- Absperrventil
- Rohrleitungen

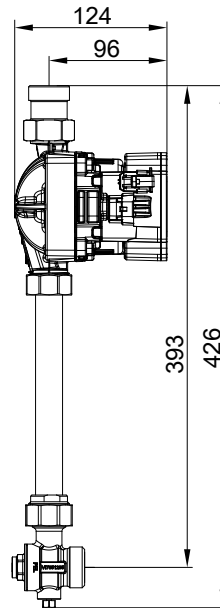
Vitotrans 353	Typ	PBSA PZSA	PBMA, PBMA-S PBLA, PBLA-S PZMA, PZMA-S
<b>Best.-Nr.</b>		<b>ZK02901</b>	<b>ZK02902</b>
<b>Drehzahlgeregelte Hocheffizienz-Umwälzpumpe</b>		<b>UPM4 15-70</b>	<b>UPM4 15-75</b>
Energieeffizienzindex EEI		≤ 0,2	≤ 0,2
Nennspannung	V	230	230
Leistungsaufnahme			
– Min.	W	2	2
– Max.	W	54	63
Drehzahlregelung		PWM	PWM

## Zubehör (Fortsetzung)

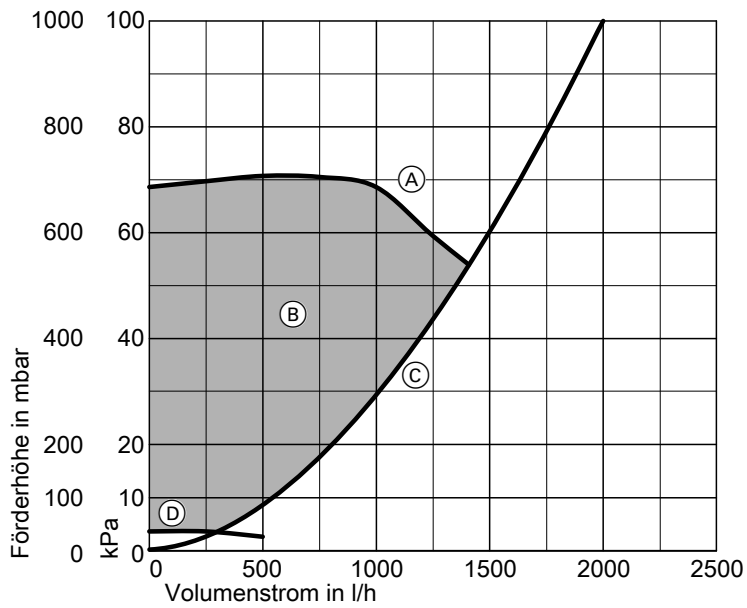
Abmessungen Zirkulations-Set für Typ PBSA, PZSA



Abmessungen Zirkulations-Set für Typ PBMA, PBMA-S, PZMA, PZMA-S, PBLA, PBLA-S



Kennlinien trinkwasserseitig für Typ PBSA, PZSA

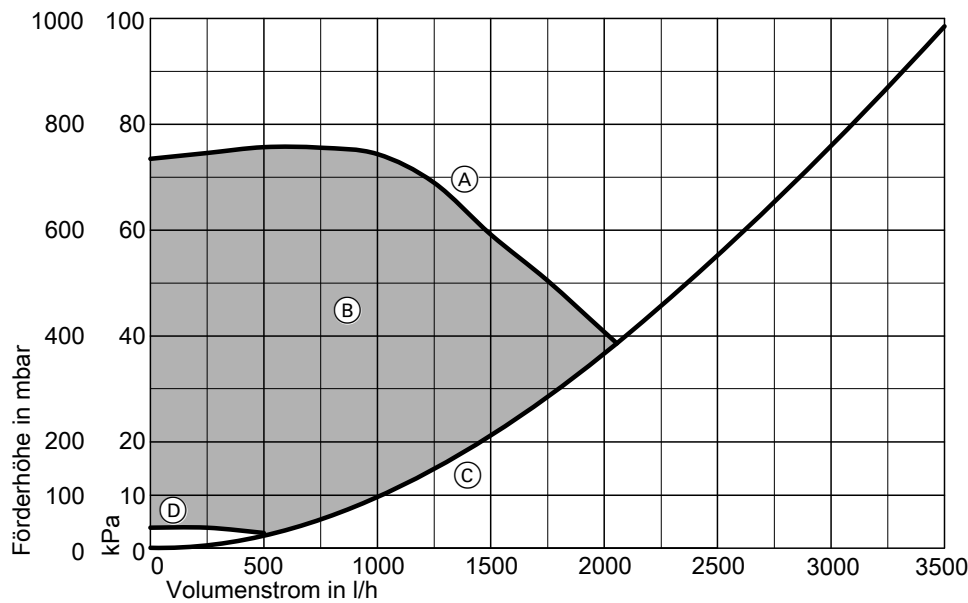


- (A) Max. Förderhöhe
- (B) Restförderhöhe

- (C) Trinkwasserseitiger Durchflusswiderstand einschließlich Plattenwärmetauscher und Komponenten
- (D) Min. Förderhöhe

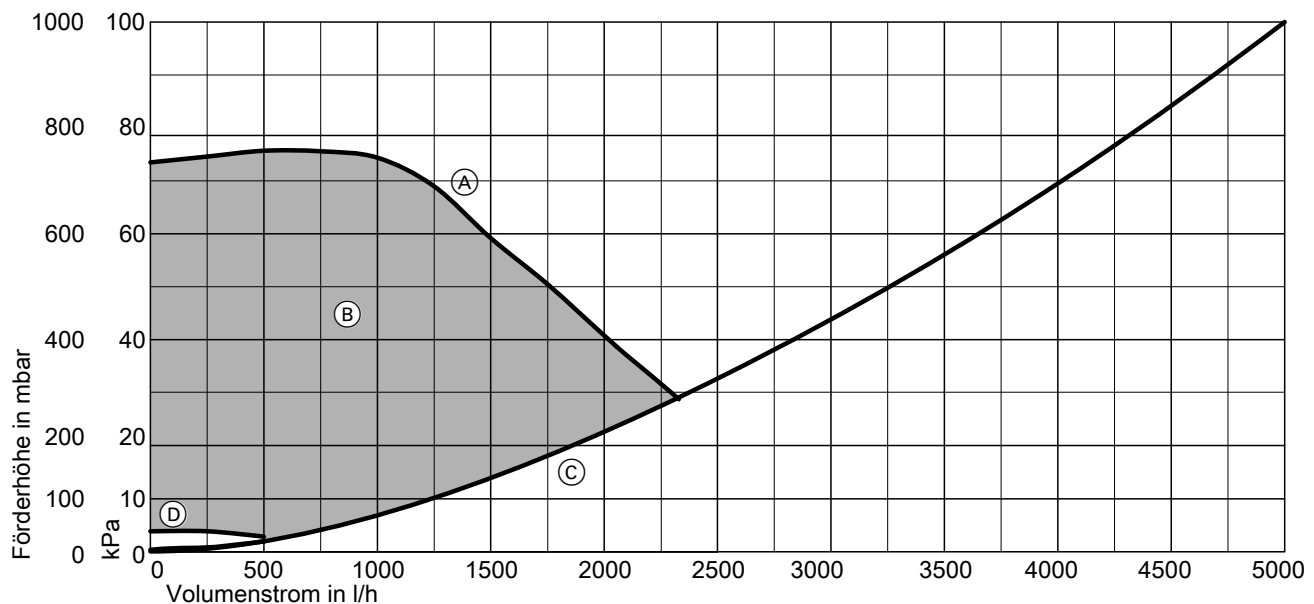
## Zubehör (Fortsetzung)

### Kennlinien trinkwasserseitig für Typ PBMA, PBMA-S, PZMA, PZMA-S



- (A) Max. Förderhöhe
- (B) Restförderhöhe
- (C) Trinkwasserseitiger Durchflusswiderstand einschließlich Plattenwärmetauscher und Komponenten
- (D) Min. Förderhöhe

### Kennlinien trinkwasserseitig für Typ PBLA, PBLA-S



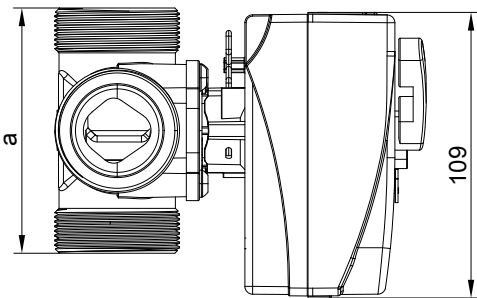
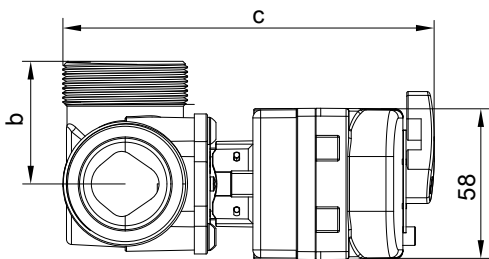
- (A) Max. Förderhöhe
- (B) Restförderhöhe
- (C) Trinkwasserseitiger Durchflusswiderstand einschließlich Plattenwärmetauscher und Komponenten
- (D) Min. Förderhöhe

### Rücklaufverteiler-Set

- 3-Wege-Umschaltventil zur temperaturabhängigen Einschichtung des Heizwasserrücklaufs in den Heizwasser-Pufferspeicher
- Externe Montage
- Leitungslänge: 3,0 m mit Ader-Endhülsen

## Zubehör (Fortsetzung)

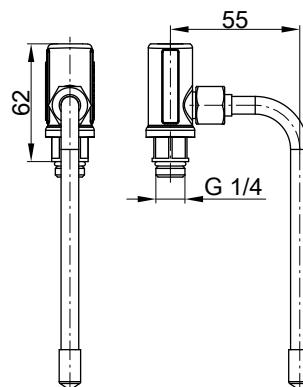
Vitotrans 353	Typ	PBSA PZSA	PBMA, PBMA-S PZMA, PZMA-S	PBLA, PBLA-S
<b>Best.-Nr. Rücklaufverteiler-Set</b>		<b>ZK02903</b>	<b>ZK02904</b>	<b>ZK02905</b>
Nennweite	DN	20	25	32
Anschlüsse (Außengewinde)	G	1	1¼	1½
K <sub>vs</sub> -Wert		7,0	11,0	15,0
Nennspannung	V	230	230	230
Leistungsaufnahme	W	5	5	5
Maße				
a	mm	72	82	94
b	mm	36	41	41
c	mm	133	135	142



### Probeentnahmeventil

#### Best.-Nr. ZK02909

- Beflambares Ventil zur Entnahme von Wasserproben gemäß Trinkwasserverordnung
- Zum Einbau in Vitotrans 353, Typ PBMA/PBMA-S, PBLA/PBLA-S und PZMA/PZMA-S

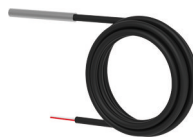


### Tauchtemperatursensor Pt1000

#### Best.-Nr. ZK02908

Zur Erfassung einer Temperatur in einer Tauchhülse. Mit Anschlussleitung (5 m lang)

- Zum Schalten des Rücklaufverteiler-Sets mittels Temperatur-Differenzregelung (einer der dazu benötigten Temperatursensoren ist im Lieferumfang des Frischwasser-Moduls enthalten).
- Zum Einbau in den Heizwasser-Pufferspeicher

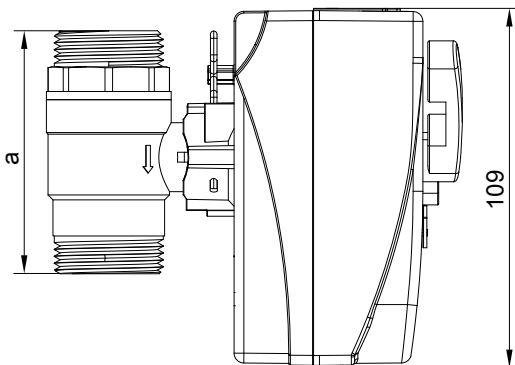
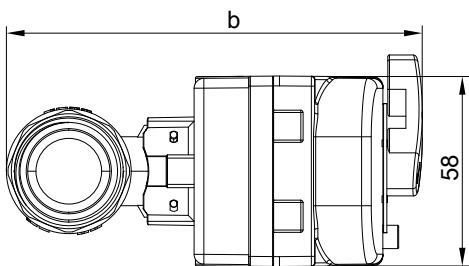


## Zubehör Kaskade

### Umschaltventil

- 2-Wege-Motorventil zum Einbau in die Kaltwasserleitung jedes Vitotrans 353 der Kaskade
- Leitungslänge: 3,0 m mit Ader-Endhülsen

Vitotrans 353	Typ	PBMA, PBMA-S	PBLA, PBLA-S
<b>Best.-Nr. Umschaltventil</b>		<b>ZK02910</b>	<b>ZK02911</b>
Nennweite	DN	20	25
Anschlüsse (Außengewinde)	G	1	1¼
K <sub>VS</sub> -Wert		45,0	60,0
Nennspannung	V	230	230
Leistungsaufnahme	W	5	5
Maße			
a	mm	74	83
b	mm	127	136



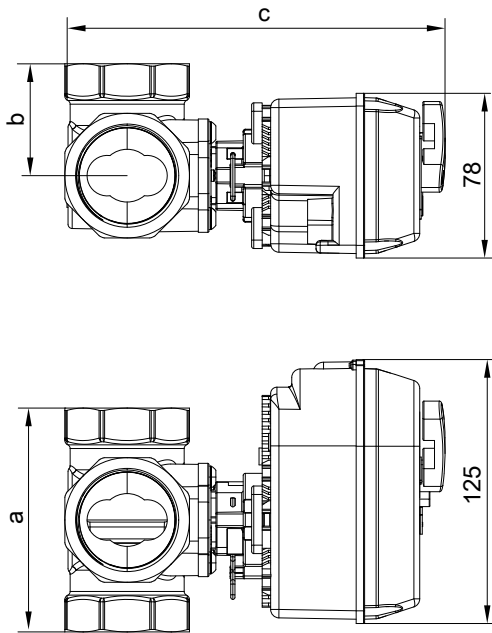
### Rücklaufverteiler-Set

- 3-Wege-Umschaltventil zur temperaturabhängigen Einschichtung des Heizwasserrücklaufs in den Heizwasser-Pufferspeicher
- Leitungslänge: 3,0 m mit Ader-Endhülsen
- Externe Montage

Anzahl Geräte (Kaskade)		2	3 und 4
<b>Best.-Nr. Rücklaufverteiler-Set</b>		<b>ZK02906</b>	<b>ZK02907</b>
Nennweite	DN	40	50
Anschlüsse (Innengewinde)	Rp	1½	2
K <sub>VS</sub> -Wert		25,0	40,0
Nennspannung	V	230	230
Leistungsaufnahme	W	6	6
Maße			
a	mm	106	120
b	mm	53	60
c	mm	169	175



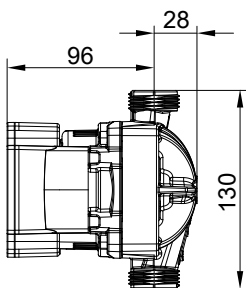
## Zubehör Kaskade (Fortsetzung)



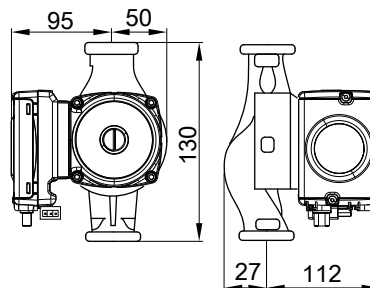
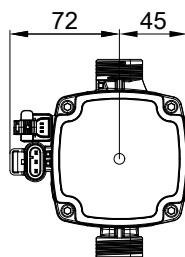
### Zirkulationspumpe

- Drehzahlgeregelte Hocheffizienz-Umwälzpumpe als Zirkulationspumpe in einer Kaskade Vitotrans 353
- Externe Montage
- Ansteuerung über die Regelung des Vitotrans 353
- Das Rückschlagventil ist bauseits zu stellen.

Zirkulationspumpe		63 W	140 W
Best.-Nr.		ZK02912	ZK02913
Drehzahlgeregelte Hocheffizienz-Umwälzpumpe		UPM4 15-75	UPML 25-105
Energieeffizienzindex EEI		≤ 0,2	≤ 0,2
Anschlüsse (Außengewinde)	G	1	1½
Nennspannung	V	230	230
Leistungsaufnahme			
– Min.	W	2	3
– Max.	W	63	140
Drehzahlregelung		PWM	PWM
Länge Anschlussleitung	m	2,0	1,5



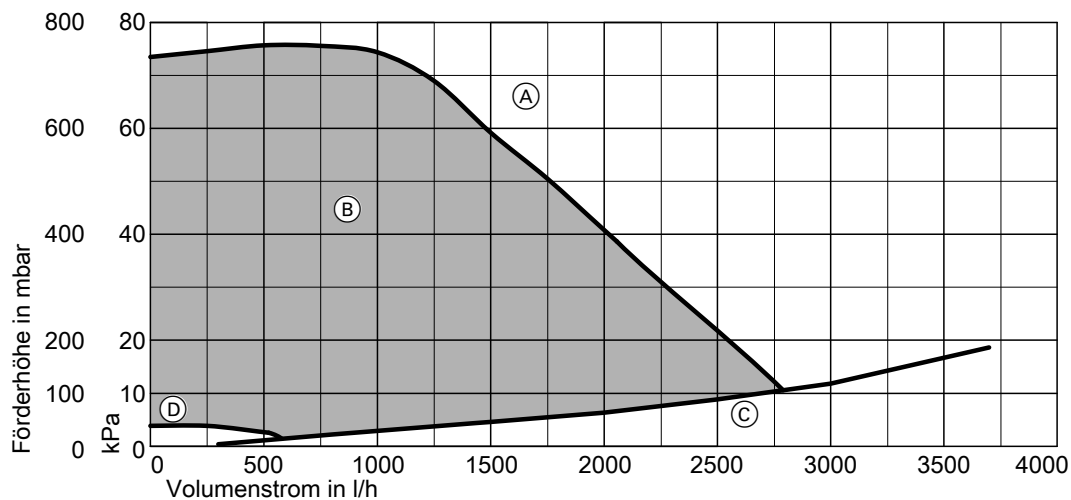
Zirkulationspumpe 63 W



Zirkulationspumpe 140 W

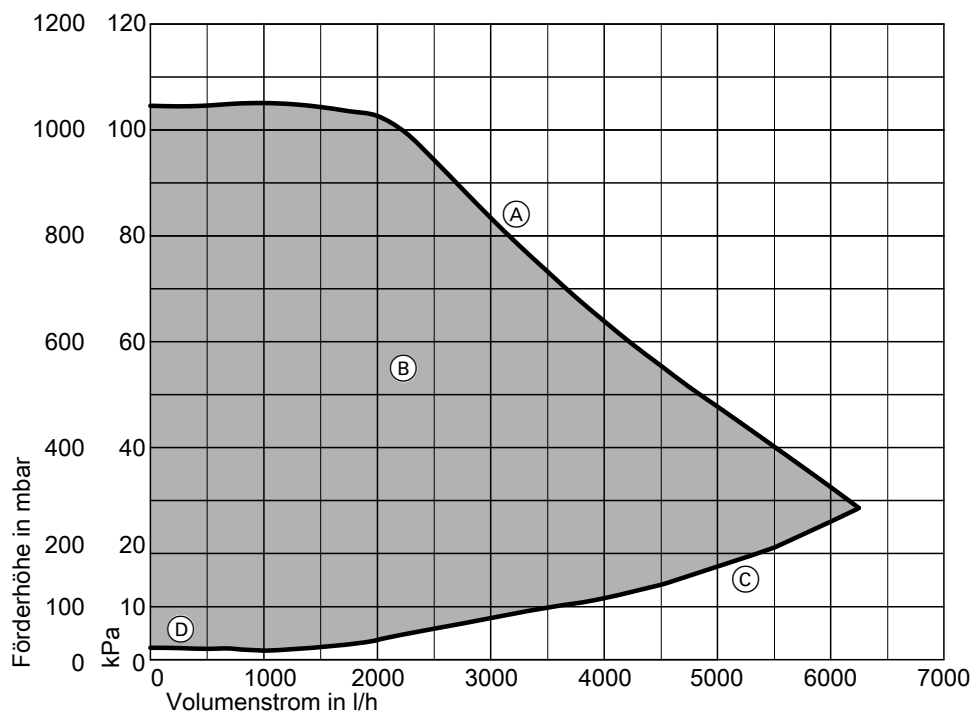
## Zubehör Kaskade (Fortsetzung)

### Kennlinien Zirkulationspumpe 63 W



- (A) Max. Förderhöhe  
 (B) Restförderhöhe  
 (C) Trinkwasserseitiger Durchflusswiderstand  
 (D) Min. Förderhöhe

### Kennlinien Zirkulationspumpe 140 W



- (A) Max. Förderhöhe  
 (B) Restförderhöhe  
 (C) Trinkwasserseitiger Durchflusswiderstand  
 (D) Min. Förderhöhe

## VBus-Leitung

### Best.-Nr. ZK02914

- Leitung mit Ader-Endhülsen zur Verbindung der Regelungen einer Kaskade
- Leitungslänge: 2,0 m
- Leitungsquerschnitt: 0,25 mm<sup>2</sup>

### Anlegetemperatursensor Pt1000

**Best.-Nr. ZK02915**

- Zur optimalen Ansteuerung der Zirkulationspumpe
- Zur Erfassung einer Temperatur an einem Rohr
- Leitungslänge: 1,5 m

Technische Änderungen vorbehalten!

Viessmann Ges.m.b.H.  
A-4641 Steinhaus bei Wels  
Telefon: 07242 62381-110  
Telefax: 07242 62381-440  
[www.viessmann.at](http://www.viessmann.at)

Viessmann Climate Solutions SE  
35108 Allendorf  
Telefon: 06452 70-0  
Telefax: 06452 70-2780  
[www.viessmann.de](http://www.viessmann.de)

5459659