

Öl-Brennwertkessel
VITORADIAL 300-T

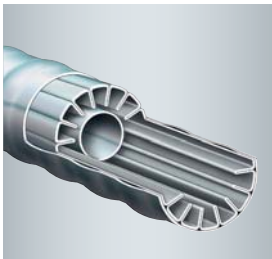
VIESSMANN



Heizsysteme ◀
Industriesysteme
Kühlsysteme



Inox-Radial-Wärmetauscherfläche garantiert höchste Effizienz und eine lange Nutzungsdauer



Mehrschalige Konvektionsheizfläche

Effizienter Brennwertbetrieb mit bewährter Inox-Radial-Wärmetauscherfläche und Öl-Gebläsebrenner

Der besonders kompakte Brennwertkessel Vitoradial 300-T wird als Einheit mit dem Vitoflame 100 Öl-Gebläsebrenner (bis 335 kW) und Inox-Radial-Wärmetauscherfläche geliefert. Mit seiner geringen Aufstellhöhe empfiehlt sich der Brennwertkessel für die Modernisierung im Bestand.

Hohe Effizienz mit zweistufiger Wärmegegewinnung

Der Vitoradial 300-T ist eine Kombination des Niedertemperatur-Heizkessels Vitoplex 300 mit Inox-Radial-Wärmetauscherflächen zur Brennwertnutzung. Die bewährten mehrschaligen Konvektionsheizflächen in Verbindung mit dem nachgeschalteten korrosionsbeständigen Wärmetauscher ermöglichen eine hocheffiziente zweistufige Wärmegegewinnung.

So wird ein Nutzungsgrad von 97 Prozent (H_g) erreicht. Bei diesem Prinzip laufen Verbrennung und Kondensation räumlich getrennt voneinander ab, wobei die Verbrennungsgase ablagerungsfrei kondensieren. Die Wartung beschränkt sich in der Praxis auf eine kostengünstige und einfache Reinigung der Brennkammer. Der Wärmetauscher ist aus Edelstahl rostfrei. So besteht keine Korrosionsgefahr durch saures Kondenswasser.

Triplex-Rohre vergrößern die Heizfläche

Die mehrschaligen Konvektionsheizflächen des Vitoradial 300-T bestehen aus ineinander geschobenen Stahlrohren, die wärmeleitend miteinander verpresst sind. Das innere Triplex-Rohr bildet mit seinen angefalteten Längsrippen eine 2,5-fach größere Heizfläche als ein glattes Rohr.

Durch unterschiedliche Abstände der verpressten Stellen ist der Wärmedurchgang so dosiert, dass der hintere Bereich der Triplex-Rohre weniger Wärme an das Kesselwasser ableitet, da dort die Temperatur der Verbrennungsgase bereits niedriger ist. So bleibt die Oberflächentemperatur über der Taupunkttemperatur und wirkt der Bildung von Schwitzwasser entgegen. Dieses Verfahren vermeidet Korrosionsschäden und sichert einen zuverlässigen und langlebigen Betrieb des Heizkessels.

Komplett und komfortabel ausgerüstet

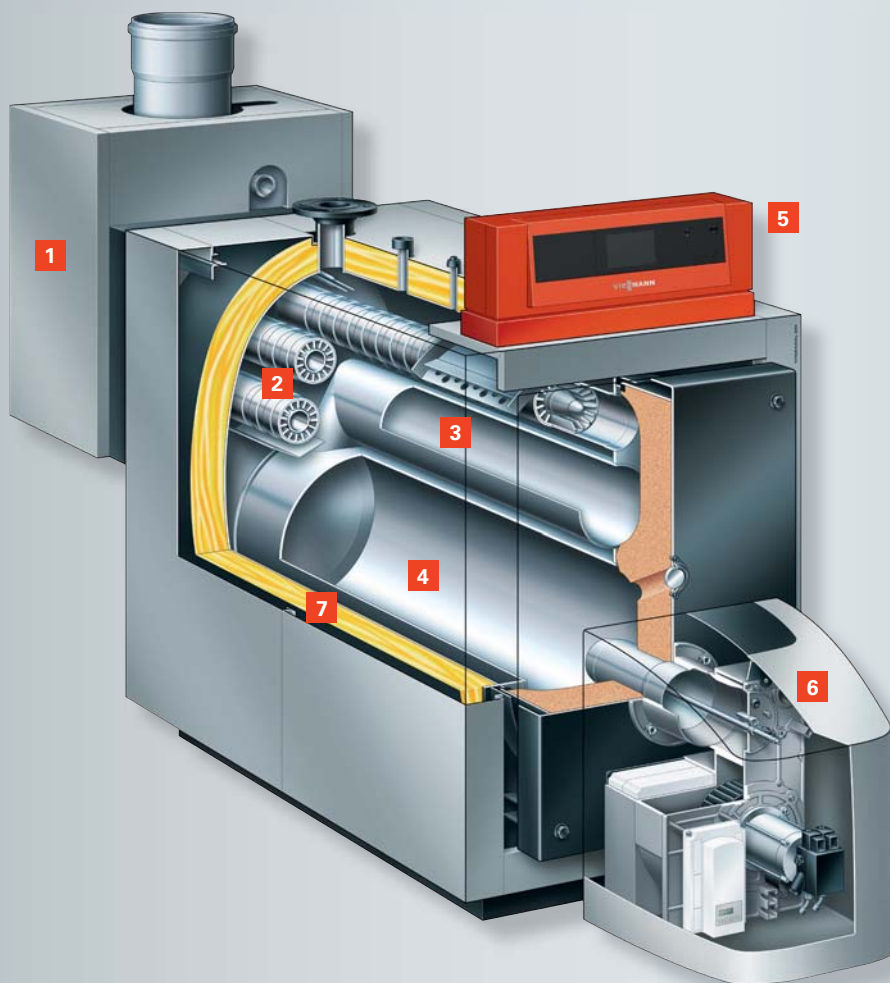
Der Vitoradial 300-T ist ab Werk komplett mit Wärmetauscher-Verrohrung und Pumpe ausgerüstet. Die ebenfalls integrierte Anfahrschaltung Therm-Control erleichtert die hydraulische Einbindung. Dadurch kann auf eine Beimischpumpe und eine Rücklaufumtemperaturanhebung verzichtet werden. Zusätzliche Kosten werden schließlich vermieden, da keine Wassermangelsicherung erforderlich ist.

Komfortable Vitotronic Regelung

Die Vitotronic Regelung mit großem Farb-Touch-Display erlaubt eine schnelle Inbetriebnahme mittels Assistenzfunktion sowie eine einfache Bedienung. Über die integrierte LAN-Schnittstelle lässt sich der Kessel zur Fernüberwachung direkt mit dem Internet verbinden. Das Service-Tool Vitosoft 300 kommuniziert direkt per WLAN. Über das Energie-Cockpit der Regelung lassen sich die Energieverbräuche transparent visualisieren.



Vitotronic Regelung mit Farb-Touch-Display



Vitoradial 300-T

- 1 Innox-Radial-Wärmetauscher
- 2 Mehrschalige Konvektionsheizfläche
- 3 Zweiter Heizgaszug
- 4 Brennraum (erster Zug)
- 5 Vitotronic Regelung
- 6 Vitoflame 100 Unit Gebläsebrenner
- 7 Hochwirksame Wärmedämmung

Vitoradial 300-T, 101 bis 335 kW



Vitoradial 300-T, 425 und 545 kW

Profitieren Sie von diesen Vorteilen

- Öl-/Brennwertkessel, 101 bis 545 kW
- Norm-Nutzungsgrad für den Betrieb mit Heizöl: 97 % (H_s).
- Innox-Radial-Wärmetauscherflächen zur Kondensation von Heizgasen, abgestimmt auf den kompakten Heizkessel
- Komplett mit Wärmetauscher-Verrohrung und Pumpe, abgestimmt auf die jeweilige Wärmeleistung des Heizkessels
- Lange Brennerlaufzeiten und weniger Schaltintervalle durch großen Wasserinhalt schonen die Umwelt
- Integrierte Anfahrschaltung Therm-Control für einfache hydraulische Einbindung – auf eine Beimischpumpe und eine Rücklauf temperaturanhebung kann verzichtet werden
- Keine Wassermangelsicherung erforderlich; das spart zusätzlich Kosten
- Kompakte Bauweise für leichte Einbringung und geringe Aufstellhöhen – wichtig bei der Modernisierung
- Einfach zu bedienende Vitotronic Regelung mit Farb-Touch-Display
- Integrierte LAN-Schnittstelle für Internet-Kommunikation und integriertes WLAN für Service-Schnittstelle
- Wirtschaftlicher und sicherer Betrieb der Heizungsanlage durch kommunikationsfähiges Regelungssystem Vitotronic – im Zusammenhang mit Vitogate 300 (Zubehör) ist die Einbindung in ein Gebäudemanagement-System möglich

Technische Daten Vitoradial 300-T (Typ VR3)



Vitoradial 300-T, 101 bis 335 kW

Nenn-Wärmeleistung 50/30 °C	kW	101	129	157	201	263	335
Nenn-Wärmeleistung 80/60 °C	kW	94	120	146	188	245	313
Abmessungen (gesamt)							
Länge	mm	2145	2345	2335	2680	2900	2900
Breite	mm	755	755	825	825	905	905
Höhe	mm	1315	1315	1350	1350	1460	1460
Gewicht	kg	510	545	610	680	870	970
Inhalt Kesselwasser	Liter	185	225	265	310	490	450



Vitoradial 300-T, 425 und 545 kW

Nenn-Wärmeleistung 50/30 °C	kW	425	545
Nenn-Wärmeleistung 80/60 °C	kW	407	522
Abmessungen (gesamt)			
Länge	mm	2509	2654
Breite	mm	1040	1040
Höhe	mm	1689	1689
Gewicht	kg	1190	1305
Inhalt Kesselwasser	Liter	600	650

Angaben ohne Brenner und Haube bei 425 und 545 kW

Ihr Fachpartner: