

Wohnungslüftungs-System
VITOVENT 200-C

VIESSMANN



Heizsysteme ◀
Industriesysteme
Kühlsysteme

Zentrales, deckenhängendes Wohnungslüftungs-System für die Modernisierung

Vitovent 200-C ist ein kompaktes und preisattraktives Wohnungslüftungsgerät für Wohnungen im Mehrfamilienhaus, Einliegerwohnungen und Bestandsgebäude.

Die Luftleistung des Geräts von maximal 200 m³/h ermöglicht die komfortable Be- und Entlüftung von Wohnflächen bis zu 120 m².

Passt in jede abgehängte Decke

Die Bauhöhe des Vitovent 200-C beträgt nur 30 Zentimeter. Das steckerfertige Gerät lässt sich leicht in einer abgehängten Decke verbergen. Ideal dafür ist der Flur. Von hier aus können speziell auf das System abgestimmte, kompakte Zu- und Abluftkanäle unauffällig zu den abgehenden Räumen verlegt werden. Ebenso eignet sich dafür aber – bei vertikaler Aufhängung – auch ein Schrank im Badezimmer oder in der Küche. Mit einem Eigengewicht von nur 18 kg und integrierten Installationsschienen ist Vitovent 200-C schnell installiert.

Wärmerückgewinnung und Sommerbypass

Das Wohnungslüftungsgerät Vitovent 200-C nutzt bis zu 95 Prozent der in der Abluft enthaltenen Wärme und erwärmt über einen Kreuz-Gegenstrom-Wärmetauscher die kühle Außenluft. Das spart das ganze Jahr über Energie- und Heizkosten.

Effiziente Frostschutzstrategie

Um zu verhindern, dass bei niedrigen Außenlufttemperaturen der Wärmetauscher so stark vereist, dass er auffriert, ist in Vitovent 200-C eine intelligente Frosterkennung integriert. Um den Energieverbrauch zu minimieren detektiert Vitovent 200-C fortlaufend den Vereisungsgrad des Wärmetauschers und zögert die Abtauung so lange wie nur möglich heraus. Damit werden die Abtauintervalle vor allem in der Übergangsperiode reduziert, was Energie- und damit Geld spart.

Serienmäßig integriert ist die Bypassschaltung für die warme Jahreszeit. Frische, kühle Zuluft wird dann am Wärmetauscher vorbei direkt in die Räume geleitet.

Einfache Bedienung

Bei der Bedienung von Vitovent 200-C hat man drei Wahlmöglichkeiten:

- Lüftungsbedienteil, Typ LB1 (komfortabel mit Grafik-Display)
- Stufenschalter (simpel, minimalistisch unauffällig)
- über die Regelung Vitotronic 200 (WO1C) der Wärmepumpe.

Fehler- und Servicesignalisierung integriert

Zur zentralen Überwachung der Gerätefunktion befindet sich serienmäßig auf jedem Gerät ein auslesbarer Fehlermeldekontakt.

Gleichbleibend hohe Luftqualität

Selbst bei zunehmender Filterverschmutzung bleibt eine ausreichende Lüftung sichergestellt. Dafür reguliert das Lüftungsgerät den Volumenstrom kontinuierlich und sichert eine gleichbleibend hohe Luftmenge. Der notwendige Filterwechsel wird automatisch angezeigt und kann vom Anlagenbetreiber selbst erledigt werden.

Auf Wunsch zusätzliche Schalldämmung

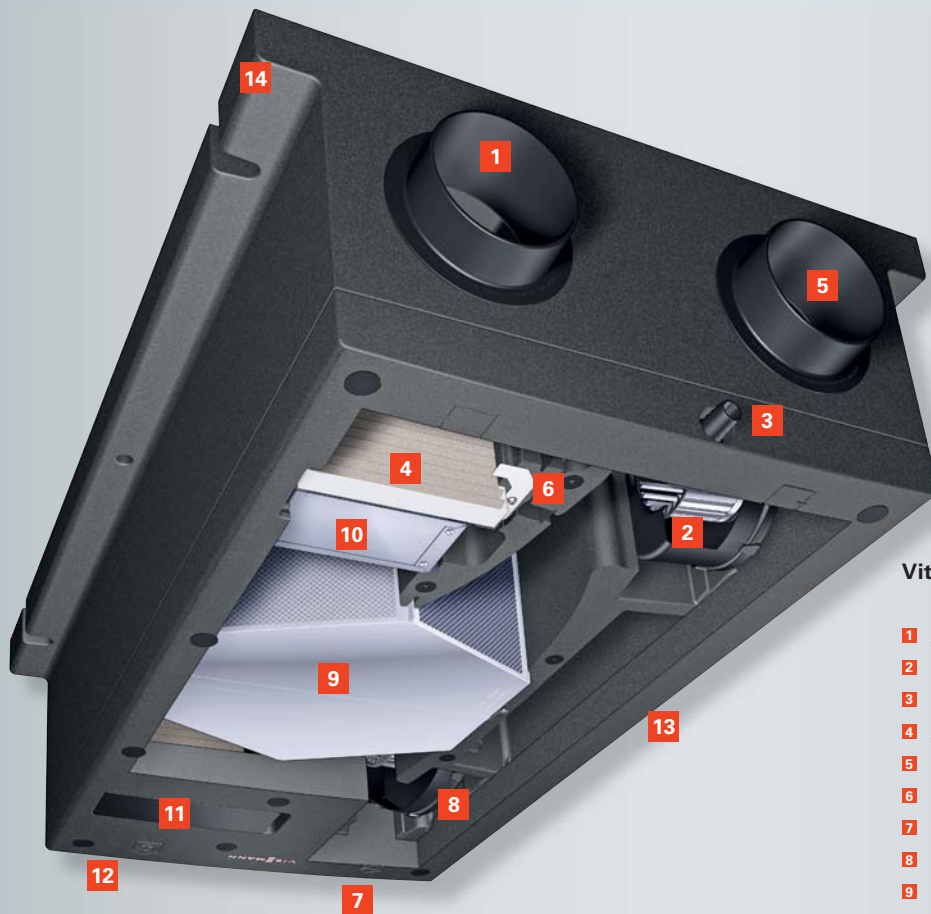
Obwohl das kompakte Gerät bereits sehr leise arbeitet, können abhängig vom Installationsort zusätzliche Dämmmaßnahmen ergänzt werden. Zum abgestimmten Systemzubehör gehören ein integrierbarer schallgedämmter Verteiler sowie Außen- und Fortluftschalldämpfer.

Allergiker können aufatmen

Das Wohnungslüftungs-System Vitovent 200-C lässt auch Allergiker aufatmen. Ein Filtersystem mit optionalem Pollenfilter reinigt die Zuluft von Allergenen und Schadstoffen und schafft ein reizfreies Raumklima.



Bedienung von Vitovent 200-C über die Wärmepumpenregelung Vitotronic 200, Typ WO1C



Vitovent 200-C

- 1 Außenluft
- 2 Gleichstrom-Radialventilator Abluft
- 3 Kondensatwasserwanne und Ablauf
- 4 Außenluftfilter
- 5 Fortluft
- 6 Steckplatz für Vorheizregister (Zubehör)
- 7 Zuluft
- 8 Gleichstrom-Radialventilator Zuluft
- 9 Gegenstrom-Wärmetauscher
- 10 Bypass
- 11 Abluftfilter (mit Abdeckung)
- 12 Abluft
- 13 Anschlussbereich
- 14 Integrierte Befestigungsschienen



Lüftungsbedienteil, Typ LB1



Stufenschalter zur einfachen Bedienung

Profitieren Sie von diesen Vorteilen

- Wohnungslüftungs-System bis max. 200 m³/h
- Kosteneinsparung dank Wärmerückgewinnung bis 95 %
- Belüftete Wohnfläche: ca. 60 bis 120 m²
- Geringe Bauhöhe von nur 30 cm
- Kompaktes Lüftungsgerät für die wand- oder deckenhängende Montage in Nischen oder unter abgehängten Decken
- Konstant-Volumenstrom und Balanceregulierung halten den Luftstrom unabhängig vom statischen Druck konstant und ermöglichen eine schnelle und einfache Einregulierung der Volumenströme über das Bedienteil
- Sparsame Gleichstrommotoren mit Konstant-Volumenstrom und Balance-Regulierung für kontinuierlichen Luftaustausch
- Passive Kühlfunktion über integrierten Sommerbypass
- Feuchteschutz und hohe Raumluftqualität
- Beitrag zur Erfüllung nationaler Gebäudeeffizienzvorgaben
- Geringe Staubentwicklung durch gefilterte Luft
- Optionale Pollenfilterung – wohltuend für Allergiker

Technische Daten Vitovent 200-C



Typ		H11S A200 (R) / (L)	H11E A200 (R) / (L)
Luftvolumenstrom bis ca.	m ³ /h	200	200
Wohnfläche bis ca.	m ²	120	120
Abmessungen (Länge x Höhe x Breite)	mm	1000 x 300 x 650	
Gewicht	kg	18	20
Stützenanordnung		rechts oder links	rechts oder links
Energieeffizienzklasse nach EU-Verordnung Nr. 1254/2014			
– Handsteuerung	⊕	A	B
– Zeitsteuerung	⊙	A	B
– Zentrale Bedarfssteuerung	⊕	A	A
Art des Wärmetauschers			
– Kreuz-Gegenstrom		■	
– Enthalpie-Kreuz-Gegenstrom			■
Filtertyp (Zuluft/Abluft)			
– Lieferumfang		G4/G4	F7/M5
– Zubehör		F7/G4	–
Wärmerückgewinnung	%	bis 95	bis 89
Feuchterückgewinnung	%	–	bis 80
Bedienung mit			
– Lüftungsbedienteil, Typ LB1		■	■
– Stufenschalter		■	■
Passivhaus Institut zertifizierte Komponente		–	–
Einsatzgebiete			
– Neubau		optional	optional
– Modernisierung		■	■
– Geschosswohnung		■	■

Ihr Fachpartner: