

Datenblatt

Best.-Nr. und Preise: siehe Preisliste



VITOVENT 300-C

Zentrales Wohnungslüftungs-System mit Wärmerückgewinnung zur bedarfsgerechten Wohnungslüftung mit gereinigter und erwärmter Außenluft

- Wand- oder Deckenmontage
- Bedienung über Bedienteil (Fernbedienung)
- Luftvolumenstrom bis **150 m³/h**
- Automatischer Bypass und elektrisches Vorheizregister integriert

Produktbeschreibung

Wohnungslüftungs-System für Wohnungen bis 90 m² Wohnfläche

Über eine Außenwanddurchführung und durch die Außenluftleitung wird frische Außenluft angesaugt. Beim Eintritt in das Lüftungsgerät wird diese Außenluft zunächst über einen Filter geleitet, gereinigt und anschließend durch den integrierten Gegenstrom-Wärmetauscher vorgewärmt. Die vorgewärmte Außenluft wird dann über ein Leitungssystem den Zulufräumen zugeführt.

Die Abluft wird über ein Leitungssystem aus den feuchte- und geruchsbelasteten Räumen (Küche, Bad, WC) abgesaugt und zum Lüftungsgerät transportiert. Dort wird die Abluft zum Schutz des Gegenstrom-Wärmetauschers durch einen Filter gereinigt. Am Wärmetauscher wärmt die Abluft die kühlere Außenluft nach dem Gegenstromprinzip vor, bevor diese Luft über die Fortluftleitung aus dem Gebäude geführt wird.

Abhängig von den Temperaturen innerhalb und außerhalb des Gebäudes kann die Wärmerückgewinnung automatisch ausgeschaltet werden. Hierfür schließt sich die Bypassklappe. Somit kann das Innere des Gebäudes z. B. in kühleren Sommernächten durch die Außenluft gekühlt werden.

Die Konstant-Volumenstromregelung gewährleistet zuluft- und abluftseitig einen definierten, konstanten Luftvolumenstrom, unabhängig vom statischen Druck des Leitungssystems. Das eingebaute Vorheizregister gewährleistet den ausbalancierten Betrieb auch bei Außentemperaturen bis ca. -10 °C und sorgt damit für einen gleichbleibend hohen Wärmerückgewinnungsgrad. Für den Betrieb unterhalb dieser Temperatur kann ein weiteres elektrisches Vorheizregister (Zubehör) in die Außenluftleitung eingebaut werden.

Um die anfallende Feuchte abzuführen, muss das Lüftungsgerät immer eingeschaltet sein.

Falls die Anlage ausgeschaltet wird, besteht die Gefahr der Kondensation im Lüftungsgerät und am Baukörper (Feuchteschäden). Das Lüftungsgerät verfügt über eine aktive Überwachung der eingebauten Außenluft- und Abluftfilter. Erforderliche Filterwechsel werden angezeigt und erfolgen somit bedarfsgerecht.

Bedienung

Mit dem Lüftungsbedienteil, Typ LB1 (Zubehör) können alle Komfort- und Energiesparfunktionen des Lüftungsgeräts effizient genutzt werden, z. B. Zeitprogramme. Darüber hinaus sind umfangreiche Diagnosefunktionen verfügbar.

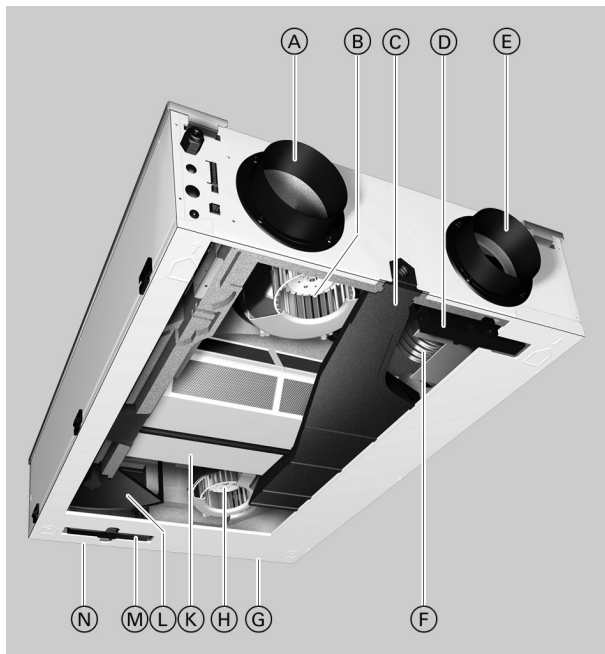
Das Lüftungsgerät kann systemintegriert über die Regelungen von verschiedenen Viessmann Wärmeerzeugern bedient werden. Der Funktionsumfang ist nahezu identisch mit dem Lüftungsbedienteil, Typ LB1. Zusätzlich können gemeinsame Regelungszubehöre genutzt werden.

Die Anbindung an die Wärmepumpenregelung Vitotronic 200, Typ WO1C erfolgt mit der Anschlussleitung Vitocal/Vitotent (Zubehör).

Einsatz im Passivhaus

Vitotent 300-C entspricht den Anforderungen für den Einsatz im Passivhaus.

Vorteile



- (A) Fortluft
- (B) Gleichstrom-Radialventilator Abluft
- (C) Kondenswasserwanne
- (D) Außenluftfilter
- (E) Außenluft
- (F) Elektrisches Vorheizregister (werkseitig eingebaut)
- (G) Zuluft
- (H) Gleichstrom-Radialventilator Zuluft
- (K) Gegenstrom-Wärmetauscher
- (L) Bypass
- (M) Abluftfilter
- (N) Abluft

- Geringe Bauhöhe für Montage in Nischen oder unter abgehängten Decken
- Sorgt für thermische Behaglichkeit und gesundes Raumklima.
- Komfortable Bedienung über die Regelung Vitotronic 200 der Vitocal und Nutzung des gemeinsamen Zubehörs
- Alternative Bedienung über separates Bedienteil (Zubehör)
- Reduzierte Geruchsbelastung
- Vollständige Parametrierung über digitale Bedieneinheit
- Ausgeglichenere Feuchtehaushalt verhindert Bauschäden.

- Mehr Sicherheit gegen Einbruch und Schutz vor Lärm durch geschlossene Fenster
- Filterung der Außenluft — wichtig für Allergiker
- Sparsame Gleichstrommotoren mit Konstant-Volumenstrom und Balance-Regelung halten den Luftstrom unabhängig vom statischen Druck konstant.
- Sehr hoher Wärmebereitstellungsgrad reduziert die Lüftungswärmeverluste auf ein Minimum und senkt die Heizkosten.
- Durch Erkennung des Vereisungsgrads geringer Stromverbrauch bei Frostschutz



Vorteile (Fortsetzung)

- Passivhaustauglich
- Wand- oder Deckenmontage

Auslieferungszustand

Kompaktes Lüftungsgerät Typ H32S B150 mit Luftvolumenstrom bis 150 m³/h: **Best.-Nr. Z014591**

- Außenluft- und Abluftfilter G4/G4 nach EN 779 (ISO Coarse 65 %/ ISO Coarse 65 % nach ISO 16890)
- Gehäuse aus Stahlblech, Farbe weiß, pulverbeschichtet, schall- und wärmegeädämmt
- 2 Gleichstromventilatoren mit Konstant-Volumenstrom- und Balanceregulierung, Inbetriebnahme und Parametrierung mit selbst-regulierendem Luftvolumenstrom
- 4 Anschluss-Stutzen DN 125, wärmebrückenfrei für Außenluft, Zuluft, Abluft und Fortluft
- Gegenstrom-Wärmetauscher aus PETG-Kunststoff zur Wärmereückgewinnung




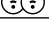
- Netzanschlussleitung mit Schuko-Stecker
- Zubehör für Decken- und Wandmontage
- Balanceregulierung
- Konstant-Volumenstromregelung
- Automatischer Sommerbypass (100 %), temperaturgesteuert
- Integriertes elektrisches Vorheizregister (bedarfsgeregelt bis max. 375 W)

Hinweis

Zum Betrieb des Lüftungsgeräts muss eine Bedieneinheit mitbestellt werden.

Technische Angaben

Technische Daten

Max. Luftvolumenstrom	m³/h	150
Max. externer Druckverlust bei max. Luftvolumenstrom	Pa	150
Werkseitige Einstellung der Luftvolumenströme		
Grundlüftung	m ³ /h	30
Reduzierte Lüftung	m ³ /h	75
Nennlüftung	m ³ /h	100
Intensivlüftung	m ³ /h	125
Einstellbereiche der Luftvolumenströme		
Grundlüftung	m ³ /h	0 oder 30
Reduzierte Lüftung	m ³ /h	30 bis 150
Nennlüftung	m ³ /h	30 bis 150
Intensivlüftung	m ³ /h	30 bis 150
Luft Eintrittstemperatur		
Min.	°C	-20
Max.	°C	35
Gehäuse		
Werkstoff		Stahlblech
Farbe		weiß
Werkstoff der Formteile für Geräusch- und Wärmedämmung		EPS-Kunststoff
Abmessungen ohne Anschluss-Stutzen		
Gesamtlänge (Tiefe)	mm	1000
Gesamtbreite	mm	660
Gesamthöhe	mm	198
Gesamtgewicht	kg	24,5
Anzahl Gleichstrom-Radialventilatoren		
Mit konstanter Volumenstromregelung, einseitig saugend, rückwärtsgekrümmte Leitschaufeln		2
Filterklasse nach EN 779 (ISO16890)		
Außenluftfilter (Auslieferungszustand/Zubehör)		G4 (ISO Coarse 65 %)/ F7 (ISO ePM1 70 %)
Abluftfilter (Auslieferungszustand/Zubehör)		G4/G4 (ISO Coarse 65 %)
Wärmerückgewinnung		
Wärmebereitstellungsgrad nach DIBt	%	87 (bis 89)
Wärmebereitstellungsgrad nach PHI	%	84
Werkstoff Gegenstrom-Wärmetauscher		PETG-Kunststoff
Nennspannung		
		1/N/PE 230 V/50 Hz
Spezifische elektrische Leistungsaufnahme nach DIBt	W/(m ³ /h)	0,39
Max. elektr. Leistungsaufnahme		
Betrieb ohne Vorheizregister	W	72
Betrieb mit integriertem elektrischen Vorheizregister	W	447
Energieeffizienzklasse nach EU-Verordnung Nr. 1254/2014		
– Handsteuerung		—
– Zeitsteuerung		A
– Zentrale Bedarfssteuerung		A
– Steuerung nach örtlichem Bedarf		A

Technische Angaben (Fortsetzung)

Schall-Leistung im Aufstellraum

Hinweis

Messung im Aufstellraum nach EN ISO 3741:2010.

Da sich in den Einbauträumen andere Werte ergeben können (durch spezifische räumliche Gegebenheiten), kann diese Messung eine Planung der Gesamtanlage nicht ersetzen.

Filter (Außenluft/Abluft)	Luftvolumenstrom in m ³ /h	Druckverlust Leitungssystem in Pa	Schall-Leistungspegel in dB bei Oktav-Mittenfrequenz in Hz								Total in dB(A) bis
			63	125	250	500	1000	2000	4000	8000	
G4/G4	45	10	43,6	36,2	27,3	24,3	19,9	12,1	15,0	19,0	27,0
G4/G4	75	25	45,2	43,8	36	27,8	27,3	16,1	15,2	19,0	33,0
G4/G4	45	50	44,3	45,8	36,4	28,3	27,8	16,9	15,3	19,0	33,0
G4/G4	75	50	47,2	46,8	39,0	30,2	29,6	17,7	15,5	19,1	35,0
G4/G4	105	50	46,6	48,7	43,0	33,7	32,9	21,3	16,5	19,1	38,0
G4/G4	150	50	49,5	54,3	49,7	40,7	36,6	27,8	19,8	19,3	44,0
G4/G4	45	100	47,9	53,2	42,0	34,4	33,5	23,1	17,1	19,1	39,0
G4/G4	75	100	48,5	51,0	44,4	36,0	32,6	22,0	16,8	19,1	40,0
G4/G4	105	100	48,7	52,1	45,4	37,0	34,6	24,5	18,0	19,1	41,0
G4/G4	150	100	52,4	56,2	50,2	41,5	37,5	29,8	21,1	19,4	45,0
F7/G4	100	50	50,6	55,6	46,0	38,3	34,9	26,2	19,5	19,3	42,0
F7/G4	100	100	52,7	56,9	47,7	38,7	35,8	35,8	27,0	19,7	44,0

Filtertypen gemäß ISO 16890

G4 = ISO Coarse 65 %

F7 = ISO ePM1 70 %

M5 = ISO ePM10 50 %

Schall-Leistung an den Anschluss-Stutzen

Hinweis

Messung der Schall-Leistung nach EN ISO 3741:2010

Zuluftstutzen

Filter (Außenluft/Abluft)	Luftvolumenstrom in m ³ /h	Druckverlust Leitungssystem in Pa	Schall-Leistungspegel in dB bei Oktav-Mittenfrequenz in Hz								Total in dB(A) bis
			63	125	250	500	1000	2000	4000	8000	
G4/G4	45	10	48,2	40,8	38,0	38,0	38,2	29,0	20,8	19,3	41,0
G4/G4	75	25	54,1	48,5	47,1	44,6	48,3	40,6	33,3	24,0	50,0
G4/G4	45	50	56,5	48,5	47,5	44,5	46,5	40,7	33,9	24,9	49,0
G4/G4	75	50	57,1	51,7	49,5	47,2	51,5	43,2	37,1	27,8	53,0
G4/G4	105	50	59,5	53,8	53,4	50,7	55,4	47,4	42,3	34,2	57,0
G4/G4	150	50	62,3	59,6	60,5	56,7	59,3	53,6	49,4	43,2	62,0
G4/G4	45	100	63,7	57,1	54,0	50,8	55,4	51,1	45,7	39,1	58,0
G4/G4	75	100	61,3	57,1	54,6	51,6	55,2	47,7	42,7	35,0	57,0
G4/G4	105	100	62,2	57,9	56,1	53,6	57,9	51,3	46,7	39,9	60,0
G4/G4	150	100	64,9	61,2	62,2	59,6	60,5	56,9	52,4	46,9	64,0
F7/G4	105	50	65,4	59,1	58,1	55,7	58,8	53,6	49,0	43,0	62,0
F7/G4	100	100	66,4	61,5	60,0	57,2	59,4	55,3	50,6	45,1	63,0

Filtertypen gemäß ISO 16890

G4 = ISO Coarse 65 %

F7 = ISO ePM1 70 %

M5 = ISO ePM10 50 %

Technische Angaben (Fortsetzung)

Abluftstutzen

Filter (Außenluft/Abluft)	Luftvolumenstrom in m ³ /h	Druckverlust Leitungssystem in Pa	Schall-Leistungspegel								Total in dB(A) bis
			in dB bei Oktav-Mittenfrequenz in Hz								
			63	125	250	500	1000	2000	4000	8000	
G4/G4	45	10	42,3	34,0	27,9	23,7	18,7	11,9	15,1	19,1	27,0
G4/G4	75	25	43,5	42,8	36,9	31,0	28,3	16,5	15,4	19,1	34,0
G4/G4	45	50	42,5	42,5	39,8	32,5	30,5	17,2	15,6	19,1	36,0
G4/G4	75	50	41,2	44,3	40,6	33,5	30,4	18,2	15,9	19,1	37,0
G4/G4	105	50	41,2	46,0	43,6	37,1	34,4	22,3	17,5	19,2	40,0
G4/G4	150	50	44,7	50,5	51,0	44,0	38,8	28,7	21,6	19,7	46,0
G4/G4	45	100	44,9	48,3	45,8	38,0	36,3	24,5	18,5	19,2	42,0
G4/G4	75	100	43,5	47,2	47,8	39,5	34,7	22,3	17,5	20,5	42,0
G4/G4	105	100	43,7	48,5	48,1	40,4	36,7	25,6	19,4	19,3	43,0
G4/G4	150	100	43,1	51,9	52,0	45,3	39,8	30,9	23,3	20,1	47,0
F7/G4	105	50	42,6	48,9	45,1	39,2	35,1	25,7	20,1	19,5	42,0
F7/G4	100	100	43,5	51,0	48,4	41,7	36,8	28,0	21,5	19,9	44,0

Filtertypen gemäß ISO 16890

G4 = ISO Coarse 65 %

F7 = ISO ePM1 70 %

M5 = ISO ePM10 50 %

Außenluftstutzen

Filter (Außenluft/Abluft)	Luftvolumenstrom in m ³ /h	Druckverlust Leitungssystem in Pa	Schall-Leistungspegel								Total in dB(A) bis
			in dB bei Oktav-Mittenfrequenz in Hz								
			63	125	250	500	1000	2000	4000	8000	
G4/G4	105	50	42,5	49,8	49,1	42,4	35,0	29,0	21,9	19,4	44,0
G4/G4	101	100	44,8	51,7	51,4	44,2	36,5	29,7	22,6	19,5	46,0

Filtertypen gemäß ISO 16890

G4 = ISO Coarse 65 %

F7 = ISO ePM1 70 %

M5 = ISO ePM10 50 %

Fortluftstutzen

Filter (Außenluft/Abluft)	Luftvolumenstrom in m ³ /h	Druckverlust Leitungssystem in Pa	Schall-Leistungspegel								Total in dB(A) bis
			in dB bei Oktav-Mittenfrequenz in Hz								
			63	125	250	500	1000	2000	4000	8000	
G4/G4	105	50	57,1	53,6	53,3	50,6	55,0	46,4	41,4	31,5	57,0
G4/G4	101	100	61,4	56,3	55,4	52,5	57,2	50,4	45,5	37,6	59,0

Filtertypen gemäß ISO 16890

G4 = ISO Coarse 65 %

F7 = ISO ePM1 70 %

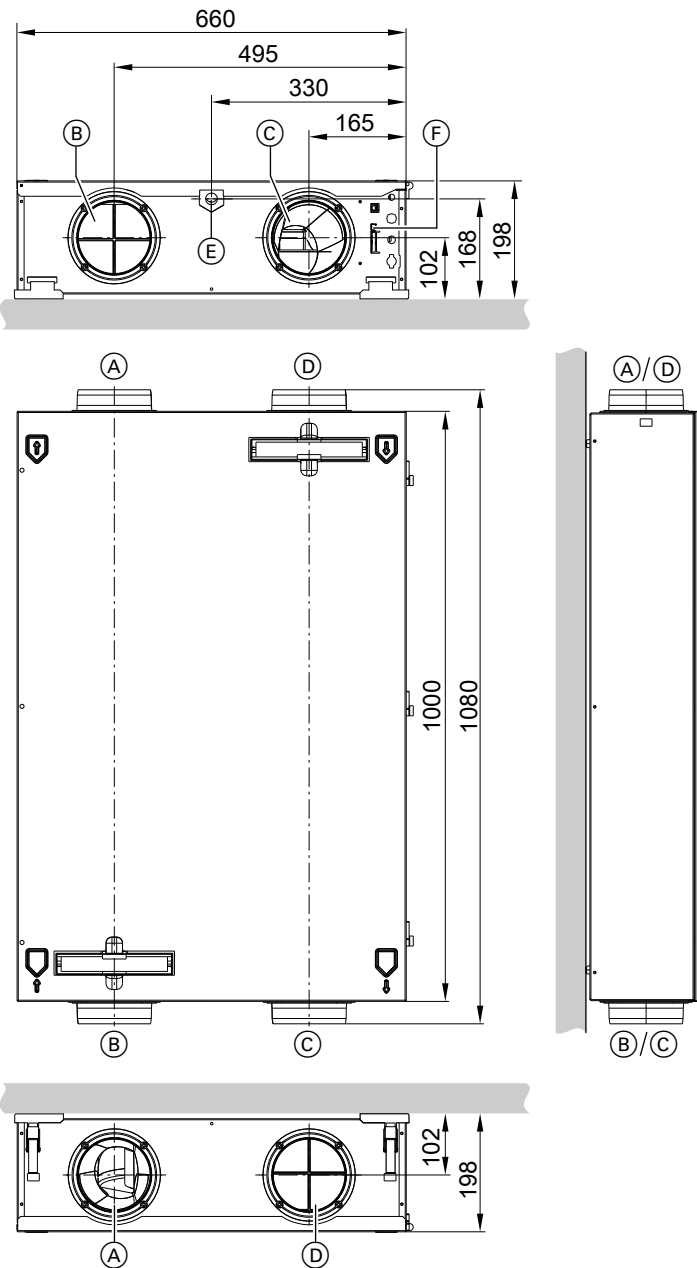
M5 = ISO ePM10 50 %

Hinweis

Andere Betriebsbedingungen, z. B. höhere Druckverluste im Leitungssystem oder ein höherer Luftvolumenstrom führen ggf. zu abweichenden Schall-Leistungen.

Technische Angaben (Fortsetzung)

Abmessungen



Anschluss			Symbol
(A)	Zuluft	DN 125	
(B)	Außenluft	DN 125	
(C)	Fortluft	DN 125	
(D)	Abluft	DN 125	
(E)	Kondenswasserablauf (Anschluss-Stück für bauseitige Kondenswasserleitung beiliegend)	IG 3/4	—
(F)	Elektrischer Anschlussbereich		—

Technische Änderungen vorbehalten!

Viessmann Ges.m.b.H.
A-4641 Steinhaus bei Wels
Telefon: 07242 62381-110
Telefax: 07242 62381-440
www.viessmann.at

Viessmann Werke GmbH & Co. KG
D-35107 Allendorf
Telefon: 06452 70-0
Telefax: 06452 70-2780
www.viessmann.de

5516033