

## Datenblatt

Best.-Nr. und Preise: siehe Preisliste



### **VITOCROSSAL 300** Typ CR3

Gas-Brennwertkessel für Erdgas E, LL und Flüssiggas

## Die Vorteile auf einen Blick

- Norm-Nutzungsgrad: bis 98% (H<sub>s</sub>)/109% (H<sub>i</sub>).
- Hohe Betriebssicherheit und lange Nutzungsdauer durch korrosionsbeständige Inox-Crossal-Heizfläche aus Edelstahl Rostfrei.
- Inox-Crossal-Heizfläche für hochwirksame Wärmeübertragung und Kondensationsrate.
- Selbstreinigungseffekt durch glatte Edelstahloberfläche.



- Schadstoffarme Verbrennung durch niedrige Brennraumbelastung und Durchgangsbrennraum.
- Als Unit-Ausführung mit Elco oder Weishaupt Gas-Gebläsebrenner.
- Einfache Einbringung durch geteilte Ausführung.
- Zwei Rücklaufstutzen für eine brennwertoptimierte hydraulische Anbindung.

- Ⓐ Zwei Rücklaufstutzen
- Ⓑ Vitotronic-Regelung – intelligent, montage-, bedienungs- und servicefreundlich
- Ⓒ Brennraum aus Edelstahl Rostfrei
- Ⓓ Hochwirksame Wärmedämmung
- Ⓔ Inox-Crossal-Heizflächen aus Edelstahl Rostfrei

## Technische Angaben

### Technische Daten

<b>Nenn-Wärmeleistung</b>			
$T_{v}/T_{R} = 50/30 \text{ °C}$	kW	787	978
$T_{v}/T_{R} = 80/60 \text{ °C}$	kW	720	895
<b>Nenn-Wärmebelastung</b>	kW	742	923
<b>Produkt-ID-Nummer</b>		CE-0085 AU 0315	
<b>Zul. Betriebstemperatur</b>	°C	100	100
<b>Zul. Vorlauftemperatur</b> (= Absicherungstemperatur)	°C	110	110
<b>Zul. Betriebsdruck</b>	bar	6	6
<b>Heizgasseitiger Widerstand</b>	Pa	300	330
	mbar	3,0	3,3
<b>Abmessungen Kesselkörper</b>			
Länge l	mm	2546	2746
Breite c	mm	960	960
Höhe (mit Stützen) e	mm	1676	1676
<b>Abmessungen Module</b>			
Länge Brennkammer-Modul m	mm	1776	1976
Länge Wärmetauscher-Modul i	mm	929	929
<b>Gesamtabmessungen</b>			
Gesamtlänge n	mm	2653	2853
Gesamtbreite d	mm	1160	1160
Gesamthöhe b	mm	1792	1792
Wartungshöhe (Regelung) a	mm	1982	1982
<b>Fundament</b>			
Länge	mm	2400	2600
Breite	mm	1200	1200
<b>Gewicht</b>			
– Brennkammer-Modul	kg	750	808
– Wärmetauscher-Modul	kg	473	506
<b>Gesamtgewicht</b>	kg	1367	1467
Heizkessel mit Wärmedämmung und Kesselkreisregelung			
<b>Inhalt Kesselwasser</b>	l	1050	1190
<b>Anschlüsse Heizkessel</b>			
Kesselvorlauf	PN 6 DN	125	125
Kesselrücklauf 1 <sup>*1</sup>	PN 6 DN	125	125
Kesselrücklauf 2 <sup>*1</sup>	PN 6 DN	100	100
Sicherheitsanschluss	PN 16 DN	50	50
Entleerung	R	1¼	1¼
Kondenswasserablauf	R	½	½
<b>Abgaskennwerte</b> <sup>*2</sup>			
Temperatur (bei Rücklauftemp. 30 °C)			
– bei Nenn-Wärmeleistung	°C	45	45
– bei Teillast	°C	35	35
Temperatur (bei Rücklauftemp. 60 °C)			
– bei Nenn-Wärmeleistung	°C	80	80
Massenstrom (bei Erdgas)			
– bei Nenn-Wärmeleistung	kg/h	1140	1415
– bei Teillast	kg/h	340	425
Verfügbare Förderdrücke	Pa	80	80
am Abgasstutzen <sup>*3</sup>	mbar	0,8	0,8
<b>Abgasanschluss</b>	∅ mm	300	300
<b>Norm-Nutzungsgrad</b>			
bei Heizsystemtemperatur	40/30 °C	%	bis 98 (H <sub>s</sub> )/109 (H <sub>i</sub> )
	75/60 °C	%	bis 95 (H <sub>s</sub> )/106 (H <sub>i</sub> )
<b>Bereitschaftsverlust</b> q <sub>B,70</sub>	%	0,25	0,25

\*1 Beim Anschluss von 2 Heizkreisen den Heizkreis mit dem niedrigsten Temperaturniveau an den Kesselrücklauf 1 anschließen.

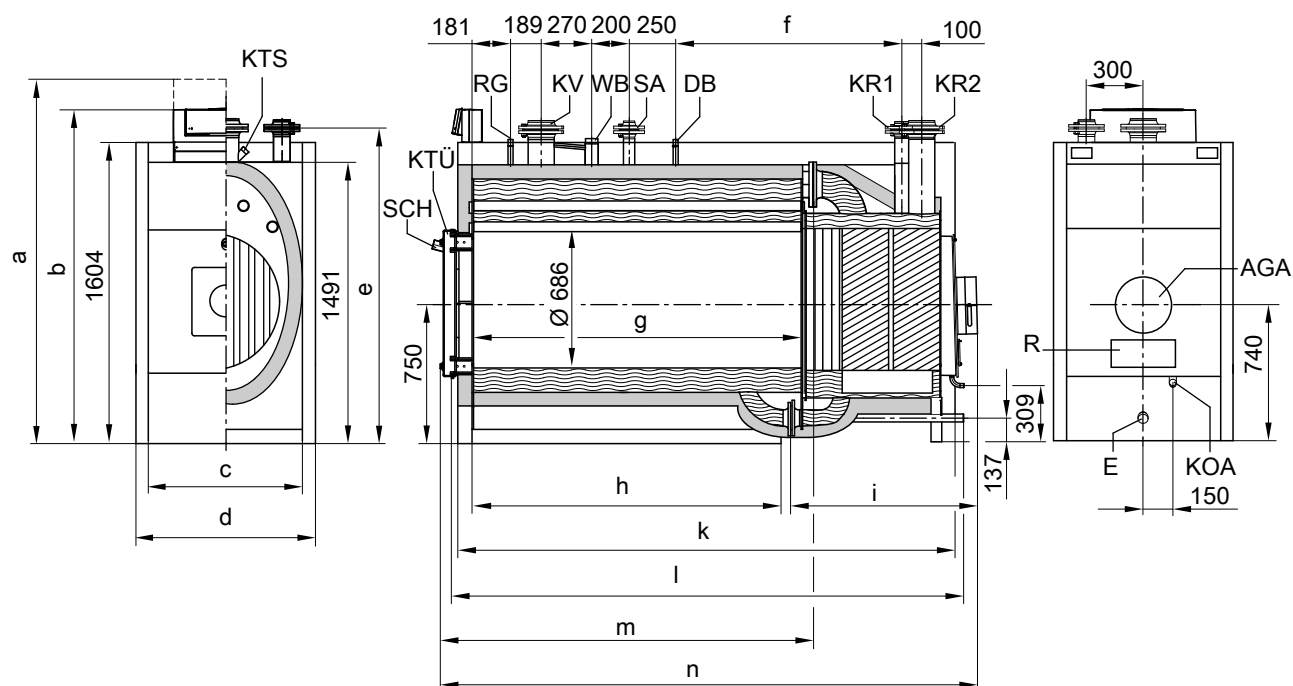
\*2 Rechenwerte zur Auslegung der Abgasanlage nach EN 13384 bezogen auf 10 % CO<sub>2</sub> bei Erdgas.

Abgastemperaturen als gemessene Bruttowerte bei 20 °C Verbrennungslufttemperatur.

Die Angaben für die Teillast beziehen sich auf eine Leistung von 30 % der Nenn-Wärmeleistung. Bei abweichender Teillast (abhängig von der Betriebsweise des Brenners) ist der Abgasmassenstrom entsprechend zu errechnen.

\*3 Die verfügbaren Förderdrücke werden mit den im Lieferprogramm befindlichen Gas-Gebläsebrennern (Fabr. Weishaupt und Elco) sowie vielen anderen Gas-Gebläsebrennern erreicht.

Abweichende verfügbare Förderdrücke sind mit den Brennerlieferanten abzustimmen. Beim Einsatz des Vitocrossal 300 an feuchte-unempfindlichen Schornsteinen darf der Förderdruck max. 0 Pa betragen.



- AGA Abgasabzug
- DB Muffe R ½ für Druckbegrenzungseinrichtung
- E Entleerung
- KOA Kondenswasserablauf
- KR 1 Kesselrücklauf 1
- KR 2 Kesselrücklauf 2
- KTS Kesseltemperatursensor

- KTÜ Kesseltür
- KV Kesselvorlauf
- R Reinigungsöffnung
- RG Muffe R½ für zusätzliche Regeleinrichtungen
- SA Sicherheitsanschluss
- SCH Schauöffnung
- WB Muffe R 2 für Wasserstandbegrenzer

### Maßtabelle

Nenn-Wärmeleistung		kW	787	978
a	mm		1982	1982
b	mm		1792	1792
c	mm		960	960
d	mm		1160	1160
e	mm		1676	1676
f	mm		1015	1215
g	mm		1679	1879
h	mm		1568	1768
i	mm		929	929
k	mm		2451	2651
l	mm		2546	2746
m	mm		1776	1976
n	mm		2653	2853

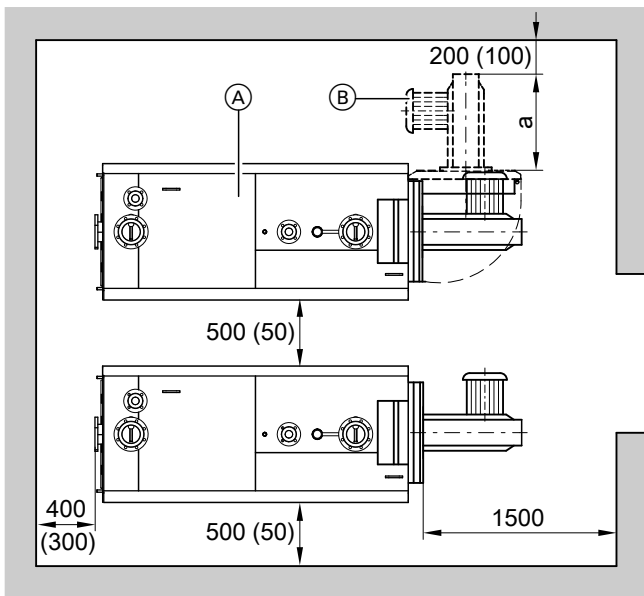
Bei Einbringungsschwierigkeiten können die Kesseltür und der Deckel des Abgaskastens abgebaut werden.

Bei besonders schwierigen Eintransportbedingungen können Brennraum-Modul und Wärmetauscher-Modul (gegen Mehrpreis) getrennt angeliefert werden (siehe Preisliste).

## Technische Angaben (Fortsetzung)

### Aufstellung

#### Mindestabstände



Maß a: Baulänge des Brenners

- (A) Heizkessel
- (B) Brenner

Zur einfachen Montage und Wartung sollten die angegebenen Maße eingehalten werden; bei beengten Platzverhältnissen müssen nur die Mindestabstände (Maße in Klammern) eingehalten werden. Im Auslieferungszustand ist die Kesseltür nach rechts ausschwenkbar angebaut. Die Scharnierbolzen können so umgesteckt werden, dass die Tür nach links ausschwenkt.

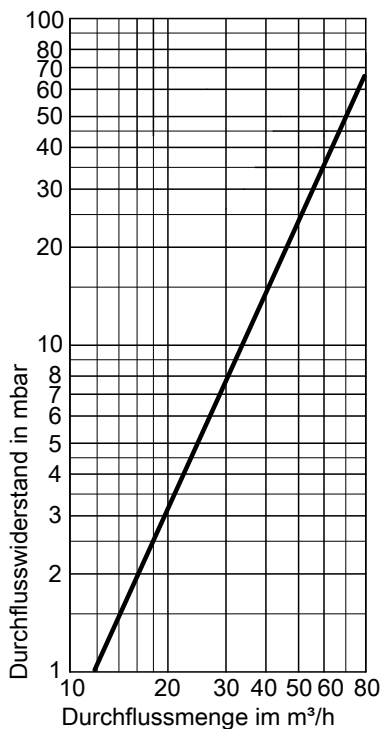
#### Aufstellung

- Keine Luftverunreinigungen durch Halogenkohlenwasserstoffe (z. B. enthalten in Sprays, Farben, Lösungs- und Reinigungsmitteln)
- Kein starker Staubanfall
- Keine hohe Luftfeuchtigkeit
- Frostsicher und gut belüftet

Sonst sind Störungen und Schäden an der Anlage möglich.

Der Heizkessel darf in Räumen, in denen mit Luftverunreinigungen durch **Halogenkohlenwasserstoffe** zu rechnen ist, nur aufgestellt werden, wenn ausreichende Maßnahmen ergriffen werden, die für die Heranführung unbelasteter Verbrennungsluft sorgen.

### Heizwasserseitiger Durchflusswiderstand



Der Vitocrossal 300 ist nur für Pumpenwarmwasser-Heizungen geeignet.

## Auslieferungszustand

Kesselkörper mit angebauter Kesseltür, angeschraubtem Reinigungsdeckel und angeschraubten Gegenflanschen mit Dichtungen an allen Stützen sowie Beipack mit Geruchsverschluss und Stützfüßen für Wärmetauschermodul.

- 3 Kartons mit Wärmedämmung
- 1 Karton mit Kesselkreisregelung und 1 Tüte mit Technischen Unterlagen
- 1 Brennerplatte

Geeignete Gas-Gebläsebrenner sind von Fa. Weishaupt und Fa. Elco erhältlich und separat zu bestellen (siehe Preisliste).

Die Lieferung erfolgt durch den Brennerhersteller. Der Einsatz von Brennern anderer Hersteller ist möglich.

## Regelungsvarianten

### Für Einkesselanlage:

- ohne Schaltschrank Vitocontrol
  - Vitotronic 100** (Typ GC1)  
für angehobene Kesselwassertemperatur oder witterungsgeführten Betrieb in Verbindung mit einem Schaltschrank (siehe unten) oder einer externen Regelung.
  - Vitotronic 200** (Typ GW1)  
für gleitend abgesenkte Kesselwassertemperatur ohne Mischerregelung
  - Vitotronic 300** (Typ GW2)  
für gleitend abgesenkte Kesselwassertemperatur mit Mischerregelung für max. 2 Heizkreise mit Mischer
- mit Schaltschrank Vitocontrol
  - Vitotronic 100** (Typ GC1)  
und  
**Schaltschrank Vitocontrol** mit Vitotronic 300-K (Typ MW1S) für witterungsgeführten Betrieb und Mischerregelung für max. 2 Heizkreise mit Mischer und weitere Vitotronic 200-H, Typ HK1S oder HK3S für 1 bzw. bis zu 3 Heizkreisen mit Mischer oder  
**Schaltschrank** mit externer Regelung (bauseits)

- ohne Schaltschrank Vitocontrol
  - Vitotronic 100** (Typ GC1) und **LON-Modul in Verbindung mit Vitotronic 300-K** (Typ MW1)  
für gleitend abgesenkte Kesselwassertemperatur (ein Heizkessel wird mit der regelungstechnischen Grundausstattung für die Mehrkesselanlage geliefert)  
und  
**Vitotronic 100** (Typ GC1) und **LON-Modul** für gleitend abgesenkte Kesselwassertemperatur  
für jeden weiteren Heizkessel der Mehrkesselanlage
- mit Schaltschrank Vitocontrol
  - Vitotronic 100** (Typ GC1) und **LON-Modul** für gleitend abgesenkte Kesselwassertemperatur  
für jeden Heizkessel der Mehrkesselanlage  
und  
**Schaltschrank Vitocontrol** mit Vitotronic 300-K (Typ MW1S) für Mehrkesselanlage, witterungsgeführten Betrieb und Mischerregelung für max. 2 Heizkreise mit Mischer und weitere Vitotronic 200-H, Typ HK1S oder HK3S für 1 bzw. bis zu 3 Heizkreisen mit Mischer oder  
**Schaltschrank** mit externer Regelung (bauseits)

**Für Mehrkesselanlage :**  
(bis 4 Heizkessel)

## Zubehör zum Heizkessel

Siehe Preisliste und Datenblatt „Zubehör für Heizkessel“.

## Planungshinweise

### Aufstellung bei raumluftabhängigem Betrieb

(B<sub>23</sub>, B<sub>33</sub>)

Für raumluftabhängige Feuerstätten mit einer Gesamt-Nenn-Wärmeleistung von mehr als 50 kW gilt die Verbrennungsluftversorgung als nachgewiesen, wenn die Feuerstätten in Räumen aufgestellt sind, die eine ins Freie führende Öffnung oder Leitung haben.

Der Querschnitt der Öffnung muss min. 150 cm<sup>2</sup> und für jedes über 50 kW Nenn-Wärmeleistung hinausgehende kW Nenn-Wärmeleistung 2 cm<sup>2</sup> mehr betragen.

Leitungen müssen strömungstechnisch äquivalent bemessen sein. Der erforderliche Querschnitt darf auf höchstens zwei Öffnungen oder Leitungen aufgeteilt sein.

### Neutralisation

Bei der Kondensation entsteht saures Kondenswasser mit pH-Werten zwischen 3 und 4. Dieses Kondenswasser kann durch ein Neutralisationsmittel in einer Neutralisationseinrichtung bzw. -anlage neutralisiert werden.

Weitere Informationen siehe Planungsanleitung und Datenblatt „Zubehör für Heizkessel“.

## Planungshinweise (Fortsetzung)

### Anbau eines geeigneten Brenners

Der Brenner muss für die jeweilige Nenn-Wärmeleistung und den heizgasseitigen Widerstand des Heizkessels geeignet sein (siehe Technische Daten des Brennerherstellers).

Das Material des Brennerkopfs muss für Betriebstemperaturen bis mindestens 500 °C geeignet sein.

Das Brennerrohr muss min. 135 mm lang sein.

Der Brenner muss nach EN 676 geprüft und nach der Richtlinie 90/396/EWG mit der CE-Kennzeichnung versehen sein.

#### Brennereinstellung

Der Gasdurchsatz des Brenners ist auf die angegebene Nenn-Wärmeleistung des Heizkessels einzustellen.

#### Brenneranschluss

Die Brennerrohröffnung entspricht der EN 303-1.

Zum Anbau des Brenners ist die im Lieferumfang enthaltene Brennerplatte zu verwenden.

Falls diese nicht werkseitig vorbereitet ist, Brennerbefestigungslöcher in Brennerflansch bohren und Brenneröffnung ausbrennen.

Max. Brennerrohröffnung Ø 350 mm.

Bei abweichenden Abmessungen den Ausschnitt der Wärmedämmung in der Kesseltür entsprechend dem Durchmesser des Brennerrohrs nachschneiden.

Nach Anbau des Brenners Ringspalt zwischen Brennerrohr und Wärmedämmblock mit dem mitgelieferten hitzebeständigen Wärmedämmstoff abdichten.

Auf Wunsch (gegen Mehrpreis) können Brennerplatten werkseitig vorbereitet werden. Dazu bitte Brennerfabrikat und Typ bei der Bestellung angeben.

Das Brennerrohr muss aus der Wärmedämmung der Kesseltür herausragen.

### Weitere Angaben zur Planung

Siehe Planungsanleitung zu diesem Heizkessel.

### Geprüfte Qualität



CE-Kennzeichnung entsprechend bestehenden EG-Richtlinien.



Qualitätsmarke der ÖVGW gem. Gütezeichenverordnung 1942 DRGBI. I für Erzeugnisse des Gas- und Wasserfachs.

Technische Änderungen vorbehalten!

Viessmann Werke GmbH&Co KG  
D-35107 Allendorf  
Telefon: 06452 70-0  
Telefax: 06452 70-2780  
[www.viessmann.de](http://www.viessmann.de)

5811507



Gedruckt auf umweltfreundlichem,  
chlorfrei gebleichtem Papier